



Membránový vzorkovací ventil SB

Alfa Laval Membránový vzorkovací ventil SB

Koncepce

Membránový vzorkovací ventil se používá pro odběr vzorků z nádrží a potrubí za sterilních podmínek. Ventil je sterilizován na místě alkoholem nebo parou. Membránové těsnění v přímém styku s produktem zaručuje reprezentativní odběr vzorků a poskytuje opakovatelné výsledky s ochranou proti sekundární kontaminaci.

Pracovní princip

Před otevřením ventilu musí být instalována uzavírací zásepka na horní přípojku hadice. Pokud je páka nastavena do vodorovné polohy, vznikne potřebný tok skrze spodní výstup. Je-li páka nastavena zpět do svislé polohy, ventil je uzavřen a páku lze v případě potřeby sejmout. Aseptický odběr vzorků lze provést ze speciálního typu ventilu mikrootvorem. Po odstranění červené uzavírací zásepky lze vsunout injekční jehlu skrze centrální kanál do membrány a provést aseptický odběr vzorku, přičemž ventil je v uzavřené poloze. Po odběru vzorku by měl být ventil vypláchnut vodou nebo alkoholem. Sterilizace se provádí alkoholem nebo parou.

Standardní konstrukce

K dispozici jsou všechny typy pro ruční a pneumatickou obsluhu. Dva výstupy jsou přichyceny k hadici systémem clip-on. Standardní ventil je vybaven jednou clip-on zátkou.



TECHNICKÉ ÚDAJE

Tlak produktu: Max. Standardně 6 bar.
10 bar k dispozici na objednávku.

FYZICKÉ ÚDAJE

Tlak

Těleso ventilu: 1.4404 (AISI 316L)
Ostatní kovové díly: 1.4307 (AISI 304L)
Membrána: Silikon. EPDM na vyžádání

Možnosti

- Páka k obsluze ventilu
- Montážní nástroj
- Nástroj pro demontáž membrány
- Spínač pro signalizaci poloh ventilu otevřeno/uzavřeno

Zvláštní verze

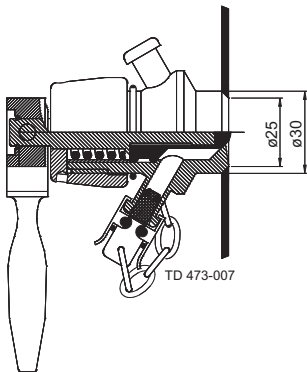
Místo připojení clip-on lze oba výstupy ventilu dodat v provedení Tri-Clamps, Swagelok nebo s navařovacími konci. Jiné typy jsou k dispozici na vyžádání.

Pneumatický ventil lze alternativně dodat s kombinovaným ovládním - ruční i pneumatické.

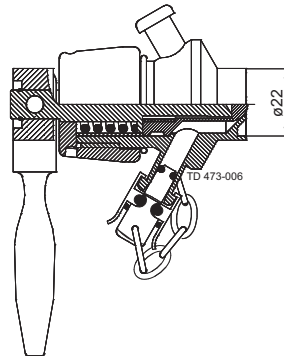
Vyžádejte si prosím další informace o systému pro odběr vzorků SCANDI BREW®.

- Vzorkovací spirála pro odběr vzorků s připojením clip-on
- Izobarická přenosná nádoba s připojením clip-on
- Injekční jehla
- Silikonová hadice s připojením clip-on

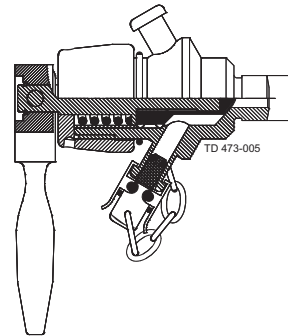
Typ T



Typ P

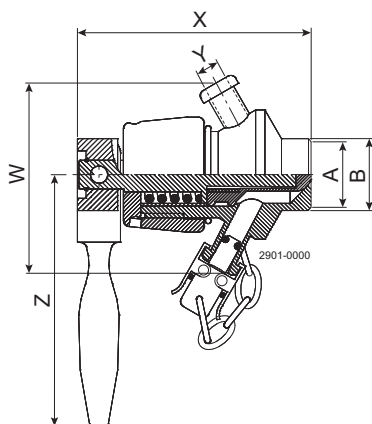


Typ S



Těleso ventilu je k dispozici v těchto konstrukčních provedeních:

- Typ T pro přímé navaření na nádrž
- Typ P pro přímé navaření do trubky
- Typ S pro instalaci na nátrubek. Tělo ventilu se závitovým hrdlem 3/8" BSP
- Ostatní typy jsou k dispozici na vyžádání, f.inst. 1/2" BSP, NW 10, NW 15.



	Typ T	Typ P 1"	Typ P DIN/NW25	Typ S
A	ø25	-	-	-
B	ø30	ø25	ø29	3 8/BSP"
X	81	82.5	82.5	94
Y	6.8	6.8	6.8	6.8
Z	87.5	87.5	87.5	87.5
W	65.2	65.2	65.2	65.2

V prospektu uvedené informace byly přesné v době vydání, ale mohou se změnit bez předchozího upozornění. ALFA LAVAL je registrovaná obchodní značka vlastněná společností Alfa Laval Corporate AB.

ESE01593CS 1507

© Alfa Laval

Jak kontaktovat společnost Alfa Laval:

Kontaktní informace pro všechny země jsou průběžně aktualizovány na naší webové stránce. Informace si vyhledejte přímo na adrese www.alfalaval.com.