



Una per tutto - Unique Mixproof

Alfa Laval Unique Valvole mixproof

Concetto

La valvola Unique Mixproof è stata progettata pensando alla flessibilità per l'utente. Il cliente può scegliere opzioni supplementari secondo le proprie esigenze specifiche, ad esempio requisiti di igienicità superiori o elevata resistenza a condizioni di esercizio gravose. Vedere la pagina seguente per una panoramica della modularità di questa valvola.

Principio di funzionamento

Unique è una valvola a controllo remoto azionata mediante aria compressa. La valvola è normalmente chiusa (NC).

La valvola ha due guarnizioni dell'otturatore indipendenti che formano tra loro una camera di drenaggio sotto pressione atmosferica in ogni condizione d'esercizio. Nei rari casi di drenaggio accidentale del prodotto, questo sarà convogliato nella camera di drenaggio e scaricato attraverso l'uscita di drenaggio. Quando la valvola è aperta, la camera di drenaggio è chiusa. Il prodotto può quindi scorrere da una linea all'altra.

La valvola può essere lavata e protetta contro colpi d'ariete a qualsiasi livello secondo le esigenze specifiche del processo (vedere pagina seguente). Durante il funzionamento della valvola non vi sono praticamente trafile del prodotto.



DATI TECNICI

Pressione max prodotto: 1000 kPa (10 bar)
 Pressione min. prodotto: Vuoto assoluto.
 Intervallo di temperatura: da -5°C a +125°C (a seconda della qualità della gomma)
 Pressione dell'aria: Max. 800 kPa (8 bar).



DATI FISICI

Parti in acciaio a contatto con il prodotto: . . . 1.4404 (316L).
 Altre parti in acciaio: 1.4301 (304).

Finitura superficie - scegliere tra:

Interna/esterna semilucida Ra <1,6
 Interna lucida (lucidata) Ra <0,8
 Interna/esterna lucida (interna lucidata) . . . Ra <0,8

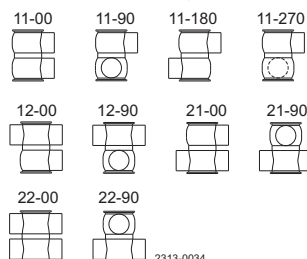
Nota I valori Ra si riferiscono solo alla superficie interna.

Guarnizioni a contatto con il prodotto: EPDM.

Altre guarnizioni:

Guarnizioni CIP: EPDM.
 Guarnizioni attuatori: NBR.
 Guide: PTFE

Combinazione corpo valvola



Combinazioni dei corpi valvola, esempio: tipo 11-00

- 1 Numero di vie - corpo valvola inferiore
- 1 Numero di vie - corpo valvola superiore
- 00 Angolo tra vie

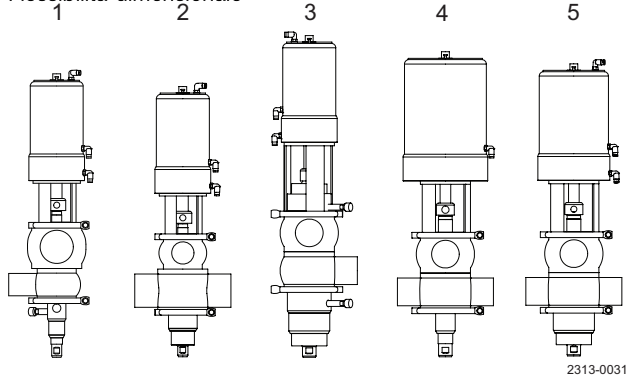
SpiralClean

Il sistema SpiralClean Alfa Laval per la pulizia dell'otturatore bilanciato e della camera di drenaggio. Il sistema pulisce con maggiore efficienza e usa meno liquido detergente assicurando che un flusso direzionato di liquido CIP raggiunga tutte le superfici in un tempo decisamente inferiore rispetto ai sistemi tradizionali.

Guida alla selezione

Il disegno seguente contiene una panoramica di tutte le opzioni possibili quando si deve scegliere una valvola che risponda alle proprie esigenze di processo, dimostrando in tal modo la reale flessibilità della valvola Unique Mixproof.

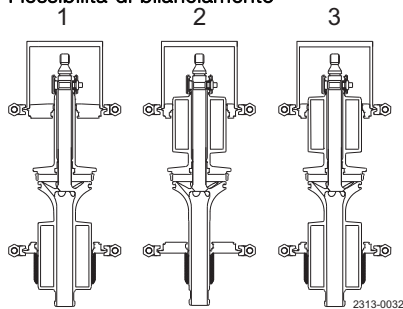
Flessibilità dimensionale



Il concetto Unique Mixproof offre otturatori bilanciati e non bilanciati, sollevamento della sede, CIP per gli otturatori e le camere di drenaggio e qualsiasi combinazione intermedia.

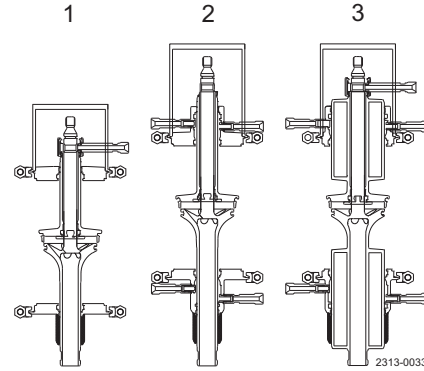
1. ISO 51 (2")/ISO 76.1 (3"), 11-90, con spiral clean su otturatore inferiore non bilanciato, gruppo 3 attuatore di base con sollevamento e spinta sede
2. ISO 76.1(3")/ISO 51 (2"), 22-90, con otturatore inferiore bilanciato, attuatore di base con sollevamento e spinta sede
3. ISO 76.1(3")/ISO 51 (2"), 22-90, con otturatore inferiore bilanciato, attuatore di base con sollevamento e spinta sede
4. ISO 63.5 (2½"), 22-90, con spiral clean su camera di drenaggio, otturatori non bilanciati, gruppo 5 attuatore di base
5. ISO 63.5 (2½"), 22-90, con spiral clean su otturatore inferiore bilanciato, gruppo 4 attuatore di base con sollevamento e spinta sede

Flessibilità di bilanciamento



1. Otturatore inferiore bilanciato
2. Otturatore superiore bilanciato
3. Otturatore superiore e inferiore bilanciati

Flessibilità igienica (opzioni spiral clean)



1. CIP esterno della camera di drenaggio
2. CIP esterno della camera di drenaggio, otturatore superiore e inferiore non bilanciato
3. CIP esterno della camera di drenaggio, otturatore superiore e inferiore bilanciato

Configurazioni standard

Per facilitare la scelta sono state incluse alcune configurazioni standard:

- Unique Basic
- Unique SeatClean
- Unique HighClean
- Unique UltraClean

È possibile scegliere direttamente queste opzioni oppure aggiungere caratteristiche supplementari per garantire che la valvola risponda alle esigenze specifiche.

Unique Basic è dotata dei componenti di base che conferiscono notevole sicurezza e rilevamento di eventuali perdite.

- Attuatore senza sollevamento sede.
- Otturatori non bilanciati.
- Senza SpiralClean della camera di drenaggio o degli otturatori.

Unique SeatClean soddisfa le esigenze tipiche di una valvola di processo nell'industria alimentare

- Attuatore con sollevamento della sede integrato.
- Otturatore inferiore bilanciato, Otturatore superiore non bilanciato.
- Senza SpiralClean della camera di drenaggio o degli otturatori.

Unique HighClean soddisfa certamente ogni esigenza di processo quando si tratta di lavorare prodotti collosi o quando non è ammessa alcuna ricontaminazione.

- Attuatore senza sollevamento della sede integrato.
- Otturatore inferiore e superiore bilanciato.
- SpiralClean della camera di drenaggio e dell'otturatore superiore e inferiore.

Unique UltraClean soddisfa i massimi requisiti d'igiene dei processi. È dotata di:

- Attuatore con sollevamento della sede integrato.
- Otturatore inferiore e superiore bilanciato.
- SpiralClean della camera di drenaggio e dell'otturatore superiore e inferiore.

Opzioni

- Raccordi maschio o clamp conformi allo standard richiesto.
- Controllo e indicazione: IndiTop, ThinkTop e ThinkTop Basic.
- Indicazione laterale per il sollevamento della sede superiore
- Guarnizioni a contatto con il prodotto in HNBR/NBR o FPM
- Varie finiture superficie interna/esterna
- 3A (standard sanitario) su richiesta
- Alloggiamento misto

Diagrammi portate/perdite di carico

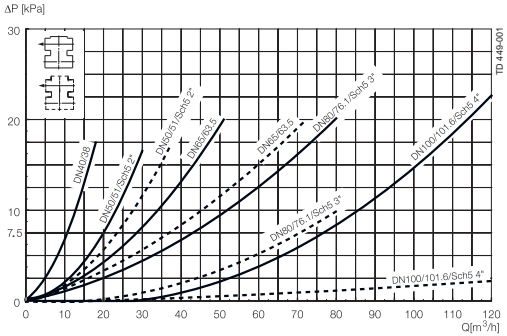


Fig. 3. Diagrammi portate/perdite di carico, corpo superiore.
Linee continue: Otturatore superiore bilanciato.
Linee punteggiate: Otturatore superiore non bilanciato.

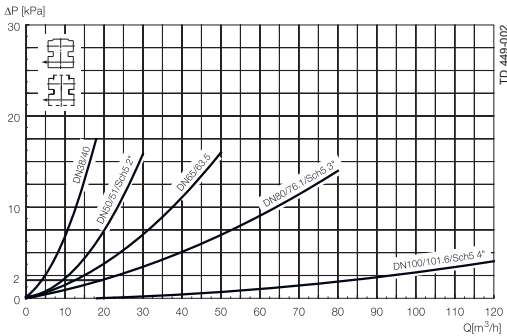


Fig. 4. Diagramma portate/perdite di carico, corpo inferiore, otturatori inferiori bilanciati e non bilanciati.

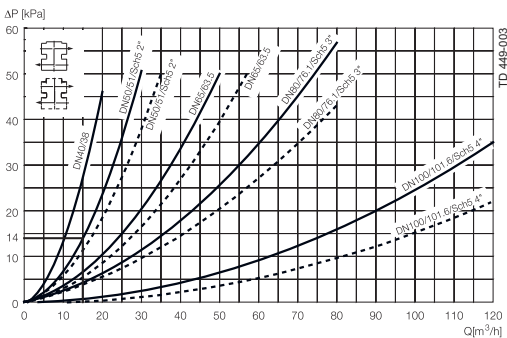


Fig. 5. Diagramma portate/perdite di carico, tra corpi.
Linee continue: Bilanciato.
Linee punteggiate: Non bilanciato.

Esempio per la determinazione delle perdite di carico:

Misura corpo superiore: .DN/OD 51 mm. Otturatore superiore bilanciato. Capacità = 20 m³/h.

Misura corpo inferiore: .DN/OD 76,1 mm. Otturatore inferiore bilanciato. Capacità = 20 m³/h.

Tra corpi: Capacità = 15 m³/h.

Risultato:

Da fig. 3, $\Delta p = 7.5$ kPa attraverso corpo superiore.

Da fig. 4, $\Delta p = 2$ kPa attraverso corpo inferiore.

Da fig. 5, $\Delta p = 14$ kPa considerando che:

1. Il corpo più piccolo determina la curva per Δp tra i corpi.
2. Scegliere sempre la curva per otturatori bilanciati se l'otturatore superiore è bilanciato. Se l'otturatore inferiore è bilanciato, scegliere sempre la curva per otturatori non bilanciati.

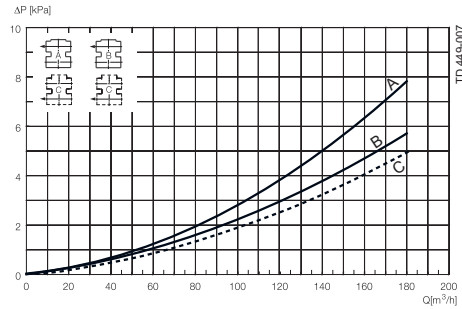


Fig.6 Diagramma perdita di carico/portata, attraverso corpi DN 125,

DN 150

A: Otturatore superiore bilanciato

B: Otturatore superiore non bilanciato

C: Otturatori inferiori bilanciati e non bilanciati

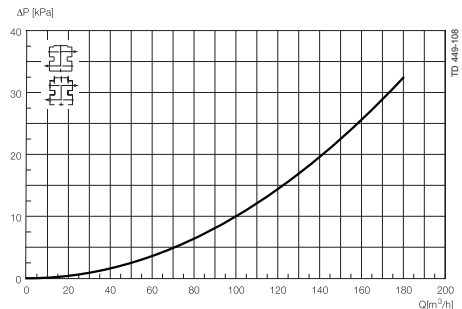


Fig.7 Diagramma portate/perdite di carico, tra corpi Otturatori bilanciati e non bilanciati, DN 125, DN 150

Nota Per i diagrammi vale quanto segue:

Fluido: Acqua (20°C).

Misurazione: A norma VDI 2173.

Misura ISO/DIN	DN/OD						DN					
	38	51	63.5	76.1	101.6	40	50	65	80	100	125	150
Valore Kv												
Sollevamento sede superiore [m ³ /h]	1.5	1.5	2.5	2.5	3.1	1.5	1.5	2.5	2.5	3.1	3.7	3.7
Sollevamento sede inferiore [m ³ /h]	0.9	0.9	1.9	1.9	2.5	0.9	0.9	1.9	1.9	2.5	3.1	3.1
Consumo d'aria												
Sollevamento sede superiore * [n litri]	0.2	0.2	0.4	0.4	0.62	0.2	0.2	0.4	0.4	0.62	0.62	0.62
Sollevamento sede inferiore * [n litri]	1.1	1.1	0.13	0.13	0.21	1.1	1.1	0.13	0.13	0.21	0.21	0.21
Movimento principale * [n litri]	0.86	0.86	1.63	1.63	2.79	0.86	0.86	1.62	1.62	2.79	2.79	2.79
Valore Kv - SpiralClean												
CIP stelo [m ³ /h]	0.12	0.12	0.12	0.12	0.12	0.12	0.12	0.12	0.12	0.12	0.12	0.12
CIP esterno della camera di drenaggio [m ³ /h]	0.25	0.25	0.29	0.29	0.29	0.25	0.25	0.29	0.29	0.29	0.29	0.29

TD900074-1

Nota

* [n litri] = volume a pressione atmosferica.

Pressione min. raccomandata per SpiralClean: 2 bar.

Formula per stimare la portata CIP durante il sollevamento della sede:

(per liquidi con viscosità e densità paragonabili all'acqua):

Attuatore

Codice tabella di
configurazione

(listino)						STD	STD/STD*	
	2	3	4	5	6	Pressione operativa per SeatClean, High Clean e Ultra Clean a pressione dell'aria di 6 bar	Pressione operativa per Basic a pressione dell'aria di 6 bar	
Tipo attuatore	3	4BS ¹	4SS ²	5BS	5SS			
Dimensioni attuatore øD x L	120 x 230	157 x 252	186 x 281	186 x 281	186 x 379			
Misura raccordo								
ISO (DN/OD)	DIN (DN)							
38	40	STD	OP			1000 kPa	600 kPa	
51	50	STD	OP	OP		1000 kPa	600 kPa	
63.5	65	OP	STD	STD*	OP	OP	1000 kPa	600 kPa
76.1	80	OP	STD	STD*	OP	OP	1000 kPa	600 kPa
101.6	100		OP	OP	STD	STD*	1000 kPa	600 kPa
	125		OP	OP	STD	STD*	800 kPa	600 kPa

STD: Misura normale attuatore

STD*: Misura normale attuatore se l'otturatore inferiore NON è BILANCIATO

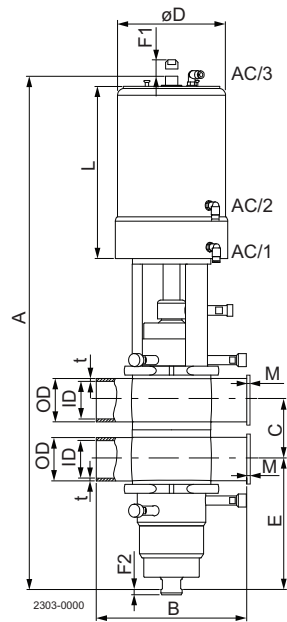
OP: Misura alternativa attuatore (NB: Per la scelta e le prestazioni degli attuatori opzionali, contattare Alfa Laval o vedere la tabella di configurazione Anytime).

1 BS = Molla di base

2 SS = Molla rinforzata

Diametro sede radiale

ISO (DN/OD)	DIN (DN)	Sede
38	40	ø53.3
51	50	ø53.3
63.5	65	ø81.3
76.1	80	ø81.3
101.6	100	ø100.3
	125	ø115.3
	150	ø115.3



Nota per corpi misti:

1. La sede si riferisce sempre al corpo valvola più piccolo.
2. La dimensione B è uguale alla dimensione più grande del corpo valvola.

Dimensioni (mm)

ISO/DIN	Misura	DN/OD								DN			
		38	51	63.5	76.1	101.6	40	50	65	80	100	125	150
*A - BasicClean		530	575	699	699	899	530	575	699	699	899	993	993
*A - SeatClean		530	575	670	670	791	530	575	670	670	791	895	895
*A - HighClean + UltraClean		611	656	760	760	922	611	656	760	760	922	1026	1026
B		170	220	220	220	300	170	220	220	220	300	300	300
**C		60.8	73.8	86.3	98.9	123.6	64	76	92	107	126	151	176
OD		38	51	63.5	76.1	101.6	41	53	70	85	104	129	154
ID		34.8	47.8	60.3	72.9	97.6	38	50	66	81	100	125	150
t		1.6	1.6	1.6	1.6	2.0	1.5	1.5	2.0	2.0	2.0	2.0	2.0
E - Basic/SeatClean		100	121	149	142	177	99	119	146	138	176	215	202.5
E - HighClean/UltraClean		144	165	200	193	248	143	163	197	189	247	286	273.5
F1		31.5	31.5	38	38	59	31.5	31.5	38	38	59	59	59
F2		5	5	5	5	5	5	5	5	5	5	5	5
øD - Basic		120	120	186	186	186	120	120	186	186	186	186	186
øD - SeatClean, HighClean e UltraClean		120	120	157	157	186	120	120	157	157	186	186	186
L - Basic		230	230	281	281	379	230	230	281	281	379	379	379
L - SeatClean, HighClean e UltraClean		230	230	252	252	281	230	230	252	252	281	281	281
M/ISO clamp		21	21	21	21	21							
M/DIN clamp							21	21	21	21	21	28	28
M/ISO maschio		21	21	21	21	21							
M/DIN maschio							22	23	25	25	30	46	50
Maschio M/SMS		20	20	24	24	35							
Maschio M/BS		22	22	22	22	27							
Peso (kg) - Basic		13.5	15	24	24	34	13.5	15	24	24	34	44	45
Peso (kg) - SeatClean		13.5	15	24	24	34	13.5	15	24	24	34	47	48
Peso (kg) - High-/UltraClean		14.5	16	27	27	38	14.5	16	27	27	38	51	52

TD900074-1

Nota! * Per la misura A: se le dimensioni del corpo superiore/inferiore sono diverse, vedere la tabella di configurazione Anytime o contattare Alfa Laval.

** La misura C può sempre essere calcolata mediante la formula $C = \frac{1}{2}ID_{superiore} + \frac{1}{2}ID_{inferiore} + 26 \text{ mm}$.

Le presenti informazioni sono corrette alla data di stampa, ma sono soggette a modifiche senza preavviso. ALFA LAVAL è un marchio registrato e di proprietà di Alfa Laval Corporate AB.

ESE00279IT 1507

© Alfa Laval

Come contattare Alfa Laval

Consultare il sito www.alfalaval.com adove sono disponibili informazioni aggiornate riguardanti le sedi Alfa Laval nei vari Paesi del mondo.