



Una per tutto - Unique Mixproof

Valvola di fondo serbatoio Unique Mixproof (Unique-TO)

Concetto

L'eccellente concetto su cui si basa questa valvola mixproof è caratterizzato dalla massima flessibilità senza penalizzare la semplicità. Il design modulare offre una valvola perfetta per soddisfare le esigenze specifiche di tutti i processi che richiedono di avere due prodotti diversi nella tubazione e nel serbatoio.

Principio di funzionamento

Unique è una valvola a controllo remoto azionata mediante aria compressa. La valvola è normalmente chiusa (NC). La valvola ha due guarnizioni dell'otturatore indipendenti che formano tra loro una camera di drenaggio. Nella camera di drenaggio vi è sempre pressione atmosferica in ogni condizione d'esercizio. Nei rari casi di drenaggio accidentale del prodotto, questo sarà convogliato nella camera di drenaggio e scaricato attraverso l'uscita di drenaggio. Quando la valvola è aperta, la camera di drenaggio è chiusa. Il prodotto può quindi scorrere dal serbatoio alla tubazione. La valvola è protetta da colpi d'ariete nella tubazione grazie all'otturatore bilanciato che impedisce che l'otturatore venga chiuso troppo velocemente quando viene chiusa nella direzione di flusso del prodotto. La valvola può essere pulita a qualsiasi livello secondo le esigenze specifiche del processo. Durante il funzionamento della valvola non vi sono praticamente trafile del prodotto.

DATI TECNICI

Pressione max prodotto
nella tubazione: 1000 kPa (10 bar)
Pressione min.
prodotto: Vuoto assoluto.
Intervallo di temperatura:
da -5°C a +125°C (a seconda della qualità
della gomma)
Pressione dell'aria: Max. 800 kPa (8 bar).



DATI FISICI

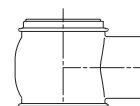
Parti in acciaio a contatto con il prodotto: . . . 1.4404 (316L).
Altre parti in acciaio: 1.4301 (304).

Finitura superficie - scegliere tra:
Interna/esterna Opaca (sabbata) Ra <1,6
Interna lucida (lucidata) Ra <0,8
Interna/esterna lucida (interna lucidata) . . . Ra <0,8
Nota I valori Ra si riferiscono solo alla superficie interna.

Guarnizioni a contatto con il prodotto: EPDM.

Altre guarnizioni:
Guarnizioni CIP: EPDM.
Guarnizioni attuatori: NBR.
Guide: PTFE

Combinazioni corpo valvola



Tipo 20



Tipo 30

Design standard

La valvola è costituita da un corpo valvola che è collegato alla flangia del serbatoio o a una flangia su tubo mediante clamp.

Il corpo può essere ruotato in qualsiasi posizione se il clamp è leggermente allentato. La flangia del serbatoio è saldata direttamente all'interno di quest'ultimo. (Importante. Attenersi alle istruzioni per la saldatura nel manuale di istruzioni).

La flangia del serbatoio è fornita con omologazione TÜV AD 2000 e certificato d'ispezione 3.1 conformemente alla norma EN10204.

Il design consente di installare la valvola Unique-TO in posizione orizzontale.

SpiralClean

Il sistema SpiralClean Alfa Laval per la pulizia dell'otturatore bilanciato e della camera di drenaggio.

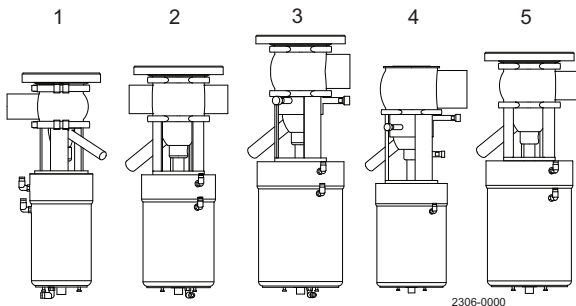
Il sistema pulisce con maggiore efficienza e usa meno liquido detergente assicurando che un flusso direzionato di liquido CIP raggiunga tutte le superfici in un tempo decisamente inferiore rispetto ai sistemi tradizionali.

Guida alla selezione

Il disegno seguente fornisce una panoramica di tutte le opzioni possibili quando si deve scegliere una valvola che risponda alle proprie esigenze di processo, dimostrando in tal modo la reale flessibilità della valvola di fondo serbatoio mixproof Unique.

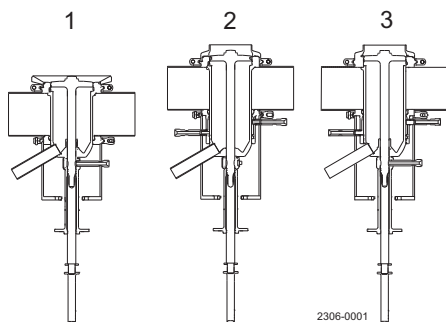
Il concetto Unique-TO offre otturatori bilanciati, sollevamento della sede, CIP per gli otturatori e le camere di drenaggio e qualsiasi combinazione intermedia.

Flessibilità delle misure Unique-TO



1. DN50 con flangia serbatoio, attuatore gruppo 3 inclusi sollevamento sede e spinta sede
2. ISO63.5 (2½") con flangia serbatoio, attuatore base gruppo 4 inclusi sollevamento sede e spinta sede
3. ISO76.1 (3") con elemento a spirale su otturatore superiore bilanciato e flangia serbatoio, attuatore base gruppo 5 inclusi sollevamento sede e spinta sede
4. DN150 con spiral clean su otturatore superiore bilanciato camera di trafilamento e attuatore base gruppo 4
5. ISO.63.5 (2½") con flangia serbatoio, attuatore base gruppo 4 incluso sollevamento sede

Flessibilità igienica Unique-TO (opzioni spiral clean)



1. CIP esterno della camera di drenaggio
2. CIP esterno di otturatore superiore bilanciato
3. Pulizia CIP esterna della camera di drenaggio e otturatore superiore bilanciato

Configurazioni standard

Per facilitare la scelta sono state incluse alcune configurazioni standard:

- Unique-TO
- Unique-TO con pulizia esterna.

È possibile scegliere direttamente queste opzioni oppure aggiungere caratteristiche supplementari per garantire che la valvola risponda alle esigenze specifiche.

Unique-TO soddisfa le esigenze tipiche di una valvola di processo nell'industria alimentare e delle bevande.

- Attuatore con sollevamento della sede integrato.
- Otturatore bilanciato nella tubazione standard.

Unique-TO con pulizia esterna soddisfa i massimi requisiti d'igiene dei processi.

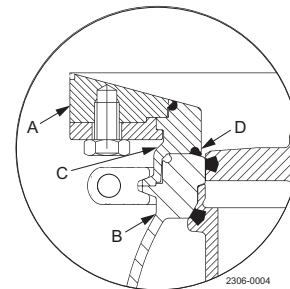
- Attuatore con sollevamento della sede integrato.
- Otturatore bilanciato nella tubazione standard.
- SpiralClean della camera di drenaggio e otturatore bilanciato

Opzioni

- Raccordi maschio o clamp conformi allo standard richiesto.
- Controllo e indicazione: IndiTop, ThinkTop e ThinkTop Basic.
- Indicazione laterale per il sollevamento della sede superiore
- Guarnizioni a contatto con il prodotto in HNBR/NBR o FPM
- Varie finiture superficie interna/esterna
- 3A (standard sanitario) su richiesta
- Flangia cieca
- Flangia di conversione che consente di sostituire una valvola SMP-TO riutilizzando la flangia serbatoio esistente SMP-TO - vedere la fig. 1.
- Raccordo per il serbatoio fornito separatamente

Fig. 1

Conversione dalla valvola SMP-TO alla valvola Unique-TO su flangia serbatoio



A. SMPFlangia serbatoio -TO

B. Unique Mixproof Valvola TO

C. Flangia di conversione

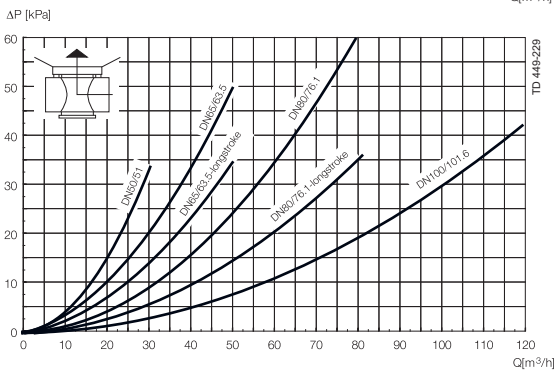
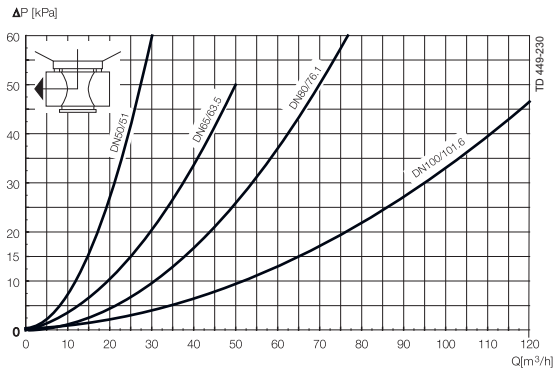
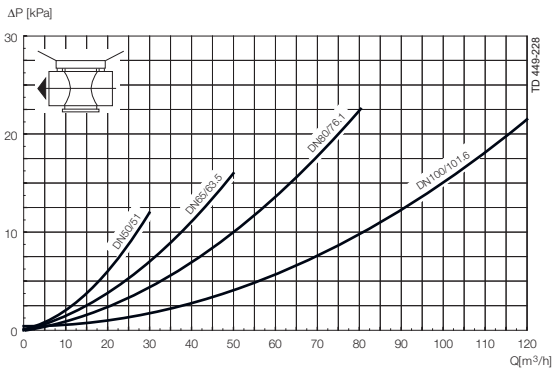
D. O-ring per flangia di conversione

Quando Unique-TO viene montato su flangia SMP-TO per mezzo della flangia di conversione Alfa Laval, aggiungere 28 mm alle dimensioni dell'altezza della valvola (A1-A4)

Misura		Dimensione max delle particelle (mm)	Pressione max serbatoio (kPa)	Misura attuatore	Misura attuatore	Misura attuatore	Pressione di apertura nella tubazione a 6 bar di pressione aria (kPa)
pollici	DIN			3-Basic (ø120x230)	4-Basic (ø157x252)	5-Basic (ø186x281)	
51	DN50	ø9	400	Standard			1000
63.5	DN65	ø15	450			Standard	
63.5	DN65	ø31	600			Corsa lunga	1000
76.1	DN80	ø15	450		Standard		1000
76.1	DN80	ø31	600			Corsa lunga	1000
101.6	DN100	ø31	450			Standard	1000
101.6	DN100	ø15	350		Opzione		1000
	DN125	ø33	350			Standard	1000
	DN125	ø15	250		Opzione		1000
	DN150	ø33	350			Standard	1000
	DN150	ø15	250		Opzione		1000

Note:
 Pressione max nel serbatoio significa che una pressione maggiore aprirà la valvola. È possibile aprire con 10 bar (1000 kPa) nella tubazione. Durante la chiusura della valvola, la pressione non può essere maggiore di "Pressione max serbatoio".

Diagrammi portate/perdite di carico



Nota!
 Per i diagrammi vale quanto segue:
 Fluido: Acqua (20° C)
 Misurazione: A norma VDI 2173

Consumo aria e CIP

Misura	DN/OD				DN						Corsa lunga			
	51	63.5	76.1	101.6	50	65	80	100	125	150	63.5	76.1	65	80
ISO-DIN														
Consumo di aria per sollevamento sede bilanciato	0.20	0.40	0.40	0.62	0.20	0.40	0.40	0.62	0.62	0.62	0.40	0.40	0.40	0.40
Litro = volume a pressione atmosferica														
Consumo di aria per sollevamento sede serbatoio	1.10	0.13	0.13	0.21	1.10	0.13	0.13	0.21	0.21	0.21	0.13	0.13	0.13	0.13
Litro = volume a pressione atmosferica														
Consumo di aria per movimento principale	0.86	1.63	1.63	2.79	0.86	1.62	1.62	2.79	2.79	2.79	1.63	1.63	1.62	1.62
Litro = volume a pressione atmosferica														
Valore Kv per sollevamento sede CIP bilanciato	1.50	2.50	2.50	1.90	1.50	2.50	2.50	1.90	3.70	3.70	2.50	2.50	2.50	2.50
[m ³ /h]														
Valore Kv per sollevamento sede serbatoio	0.90	1.90	1.90	1.40	0.90	1.90	1.90	1.40	3.10	3.10	1.90	1.90	1.90	1.90
[m ³ /h]														
Valore Kv per CIP SpiralClean	0.12	0.12	0.12	0.12	0.12	0.12	0.12	0.12	0.12	0.12	0.12	0.12	0.12	0.12
[m ³ /h]														
Valore Kv per CIP esterno SpiralClean nella camera di drenaggio	0.25	0.29	0.29	0.29	0.25	0.29	0.29	0.29	0.29	0.29	0.29	0.29	0.29	0.29
[m ³ /h]														

Nota:

Pressione min. raccomandata per SpiralClean: 2 bar.

Formula per stimare la portata CIP durante il sollevamento della sede:

(per liquidi con viscosità e densità paragonabili all'acqua):

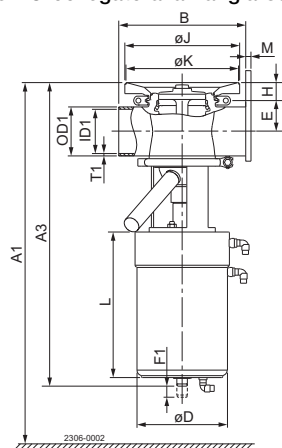
$$Q = Kv \cdot \sqrt{\Delta p}$$

Q = CIP - portata (m³/h).

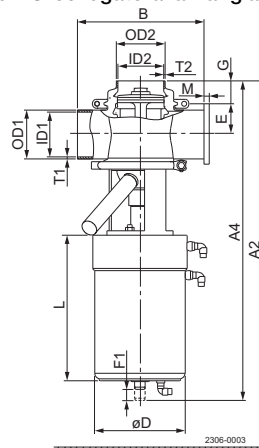
Kv = Valore Kv dalla tabella precedente.

Δ p = Pressione CIP (bar).

Unique-TO collegato alla flangia serbatoio



Unique-TO collegato alla flangia su tubo



A1 + A2 = Luce minima per consentire la rimozione dell'attuatore e delle parti interne della valvola dal corpo della stessa. Se è montato ThinkTop, aggiungere 180 mm.

Misura	DN/OD										Corsa lunga			
	51	63.5	76.1	101.6	50	65	80	100	125	150	DN/OD	DN		
ISO-DIN											63.5	76.1	65	80
Dimensione A1 min. Unique-TO	579	646	659	753	577	652	667	755	805	890	700	713	706	721
Dimensione A1 min. Unique-TO con pulizia esterna	616	686	699	813	614	692	707	815	865	---	740	753	746	761
Dimensione A2 min. Unique-TO	588	655	668	762	586	661	676	764	814	899	709	722	715	730
Dimensione A2 min. Unique-TO con pulizia esterna	625	695	708	822	623	701	716	824	874	---	749	762	755	770
A3 Unique-TO	468	526	526	594	468	526	526	594	620	680	575	575	575	575
A3 Unique-TO con pulizia esterna	505	566	566	654	505	566	566	654	680	---	615	615	615	615
A4 Unique-TO	477	535	535	603	477	535	535	603	629	689	584	584	584	584
A4 Unique-TO con pulizia esterna	514	575	575	663	514	575	575	663	689	---	624	624	624	624
B	220	220	220	300	220	220	220	300	300	300	220	220	220	220
OD1	51	63.5	76.1	101.6	53	70	85	104	129	154	63.5	76.1	70	85
ID1	47.8	60.3	72.9	97.6	50	66	81	100	125	150	60.3	72.9	66	81
t1	1.6	1.6	1.6	2.0	1.5	2.0	2.0	2.0	2.0	2.0	1.6	1.6	2.0	2.0
E	36.9	43.2	49.5	61.8	38	46	53.5	63	75.5	88	43.2	49.5	46	53.5
F1	31.5	38	38	59	31.5	38	38	59	59	59	59	59	59	59
F2 (otturatore serbatoio)	5	5	5	5	5	5	5	5	5	5	5	5	5	5
G	40	40	40	40	40	40	40	40	40	40	40	40	40	40
H	31	31	31	31	31	31	31	31	31	31	31	31	31	31
øD	120	157	157	186	120	157	157	186	186	186	186	186	186	186
L	230	252	252	281	230	252	252	281	281	281	281	281	281	281
OD2	51	63.5	76.1	101.6	53	70	85	104	129	129	63.5	76.1	70	85
ID2	47.8	60.3	72.9	97.6	50	66	81	100	125	125	60.3	72.9	66	81
t2	1.6	1.6	1.6	2.0	1.5	2.0	2.0	2.0	2.0	2.0	1.6	1.6	2.0	2.0
øJ	159	199	199	199	159	199	199	199	199	199	199	199	199	199
øK	155	195	195	195	155	195	195	195	195	195	195	195	195	195
M/ISO clamp	21	21	21	21	---	---	---	---	---	---	21	21	---	---
M/DIN clamp	---	---	---	---	21	21	21	21	28	28	---	---	21	21
M/ISO maschio	21	21	21	21	---	---	---	---	---	---	21	21	---	---
M/DIN maschio	---	---	---	---	23	25	25	30	46	50	---	---	25	25
Maschio M/SMS	20	24	24	35	---	---	---	---	---	---	24	24	---	---
Maschio M/BS	22	22	22	27	---	---	---	---	---	---	22	22	---	---
Peso [kg]* Unique TO	12.5	22.5	22.5	33	12.5	22.5	22.5	33	36	38	28	28	28	28
Peso [kg]* Unique-TO con pulizia esterna	13	23.5	23.5	34	13	23.5	23.5	34	37	---	29	29	29	29

* = senza flangia serbatoio

Le presenti informazioni sono corrette alla data di stampa, ma sono soggette a modifiche senza preavviso. ALFA LAVAL è un marchio registrato e di proprietà di Alfa Laval Corporate AB.

ESE00150IT 1201

© Alfa Laval

Come contattare Alfa Laval

Consultare il sito www.alfalaval.com adove sono disponibili informazioni aggiornate riguardanti le sedi Alfa Laval nei vari Paesi del mondo.