



## 大颗粒 - 柔和的处理

### 阿法拉伐 Unique 防混大颗粒阀 (Unique LP)

#### 概念

这款 Unique 防混大颗粒阀是以 Unique 防混阀非常成熟且极其灵活的设计为基础。这些阀经过专门设计，可对所包含颗粒最大达到 1<sup>3</sup>/<sub>4</sub>" (45 mm) 的产品或高粘度产品进行柔和的处理。

#### 工作原理

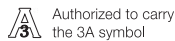
Unique 防混大颗粒阀可通过压缩空气进行远程控制。该阀是常关 (NC) 阀。标配带有阀座提升装置，这使得能够同时处理两种不同的产品，或者一边对一种产品进行安全处理，一边对阀座提升装置进行清洁 - 这一切都没有任何交叉污染的风险。

6" 标配阀还带有平衡式下阀塞，以防止高压和水锤的影响。4" 阀旨在容纳 1<sup>1</sup>/<sub>2</sub>" (45mm) 颗粒，不带平衡式下阀塞。但 4" 阀标配一个增压执行装置，以适应高达 10 bar 的产品压力。



#### 技术数据

最大产品压力: . . . . . 1000 kPa (10 bar)  
最小产品压力: . . . . . 全真空。  
温度范围: . . . . . -5 ° C 至 +125 ° C (取决于人造橡胶类型)  
气压: . . . . . 最高 8 bar



#### 材料

过流产品钢制部件: . . . . . 1. 4404 (316L)  
其他钢制部件: . . . . . 1. 4301 (304)  
外表面光洁度 . . . . . 亚光型 (喷砂处理)  
内表面光洁度 . . . . . 亮光型 (抛光处理), Ra < 1.6 μm  
产品产品部件: . . . . . EPDM

#### 其他密封件:

CIP 密封件: . . . . . EPDM  
执行装置密封件: . . . . . NBR  
导轨 . . . . . PTFE

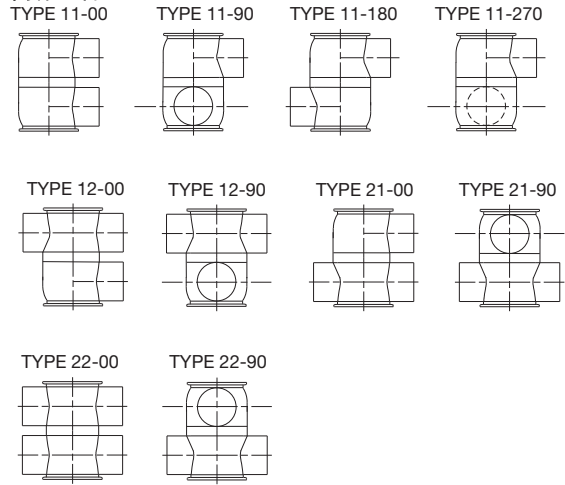
### 可用性

从工艺流程安全性以及从卫生的观点来看，这种大颗粒型的 Unique Mixproof 阀都算得上是一款高端阀门。Unique Mixproof 阀有 4" 和 6" 规格。

### 选件

- 符合所要求标准的外螺纹部件或卡箍管接头。
- 控制和指示：ThinkTop 或 ThinkTop Basic。
- 检测向上阀座提升的侧面指示
- HNBR、NBR 或 FPM 产品过流密封件

### 阀体组合



TD 449-014\_3

### 压降/流量图

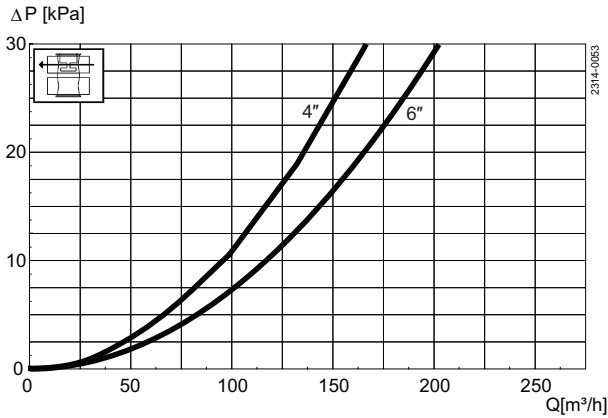


图 2. 压降/流量图，上阀体。

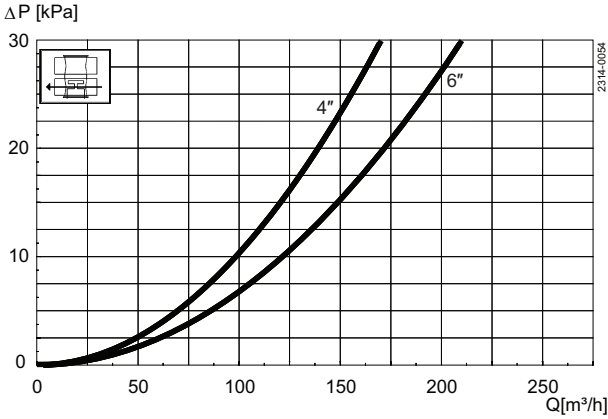


图 4. 压降/流量图，下阀体。

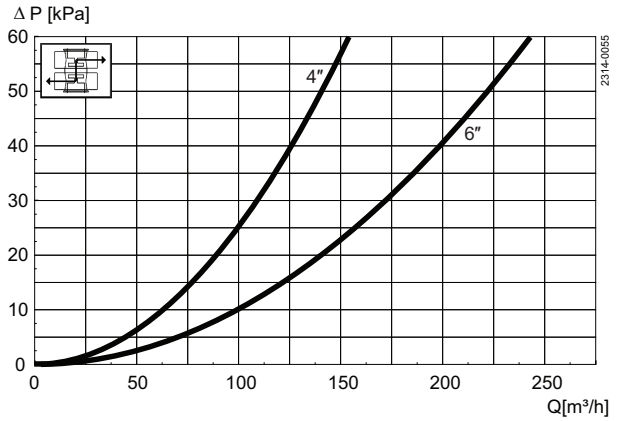


图 3. 压降/流量图，阀体之间。

### 注意！

图表的适用说明：  
 介质：水 (20 ° C)。  
 测量：根据 VDI 2173。

## 空气和 CIP 消耗

规格		OD	
		4"	6"
<b>Kv 值</b>			
上阀座提升	[m <sup>3</sup> /h]	3.2	7.1
下阀座提升	[m <sup>3</sup> /h]	2.9	6.0
<b>耗气量</b>			
上阀座提升	* [公升]	0.62	0.62
下阀座提升	* [公升]	0.21	0.21
主运动	* [公升]	3.54	3.54

### 注意

\* [n litre] = 大气压力下的体积

### 阀座提升过程中的 CIP 流量估算公式:

(适于与水有可比粘度和密度的流体):

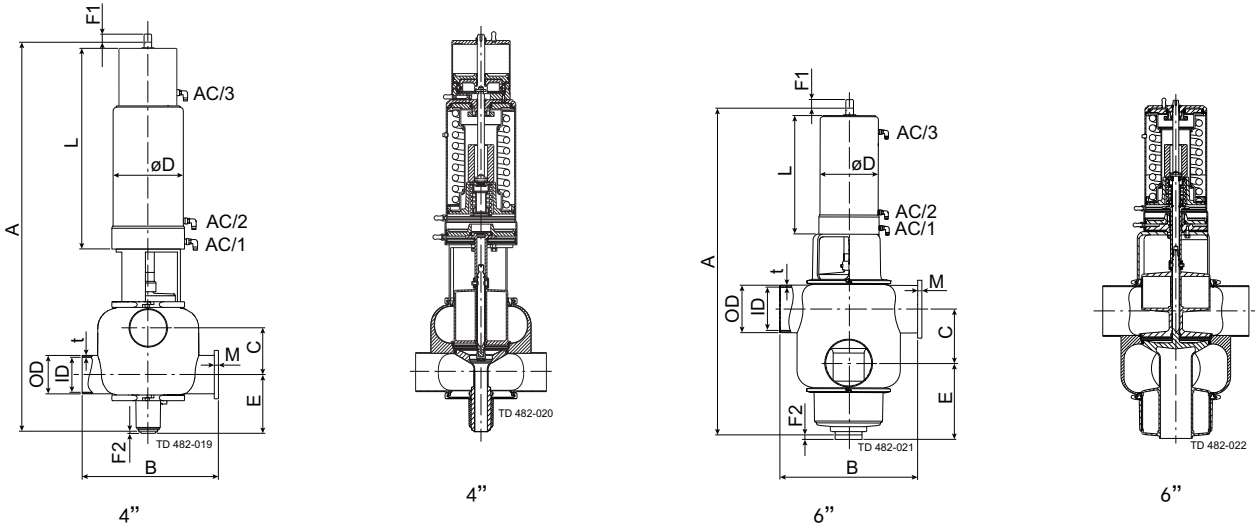
$$Q = Kv \cdot \sqrt{\Delta p}$$

Q = CIP - 流量 (m<sup>3</sup>/h)。

Kv = 根据上表得出的 Kv 值。

$\Delta p$  = CIP 压力 (bar)。

### 尺寸



规格	4"	6"
A	1038.00	1002.00
B	350.00	440.00
**C	123.60	172.67
OD	101.60	152.40
ID	97.60	146.86
t	2.00	2.77
E	166.00	211.00
F1	75.00	75.00
F2	5.00	5.00
$\phi D$	186.00	186.00
L	534.00	379.00
M/Tri-clamp	21.00	38.60
重量 (kg)	64.90	86.20

### 注意!

\*\*测量值 C 通常可用以下公式计算:

$$C = \frac{1}{2}ID_{\text{upper}} + \frac{1}{2}ID_{\text{lower}} + 26\text{mm}$$

---

**如何联系 Alfa Laval**

所有国家（或地区）的详细联系信息  
会在我们的网站上持续更新。  
请访问 [www.alfalaval.com](http://www.alfalaval.com)  
直接访问相关信息。