



Partículas grandes: manejo con cuidado

Alfa Laval Válvula para partículas grandes Unique Mixproof LP (Unique LP)

Concepto

La válvula para partículas grandes Unique Mixproof LP se basa en el diseño de las válvulas Unique Mixproof, de probada eficacia y excepcionalmente flexibles. Las válvulas están diseñadas para un manejo suave del producto que contenga grandes partículas de hasta 1¾" (45 mm), así como productos de alta viscosidad.

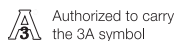
Principio de funcionamiento

Unique Mixproof LP se controla por control remoto mediante aire comprimido. Es una válvula normalmente cerrada (NC). Es un producto estándar para accionamiento independiente de los asientos que permite procesar dos tipos de productos diferentes al mismo tiempo, así como procesar con total seguridad un producto mientras se llevan a cabo tareas de limpieza mediante accionamiento independiente de los asientos en la otra parte de la válvula, todo ello sin ningún riesgo de contaminación cruzada.

La válvula de 6" también cuenta de serie con un tapón inferior equilibrado que protege contra los efectos de la presión elevada y los golpes de ariete. La válvula de 4", para soportar partículas de 1½" (45 mm), no se subministra con un tapón inferior equilibrado. Si embargo, la válvula de 4" cuenta de serie con un actuador de presión para soportar una presión del producto de hasta 10 bar.

Datos técnicos

Presión máx. de producto: 1000 kPa (10 bar)
Presión mín. de producto: Vacío completo.
Escala de temperatura: . -5 °C a +125 °C (dependiendo del tipo de elastómero)
Presión del aire: Máx. 8 bar



Materiales

Piezas de acero bañadas por producto: 1.4404 (316L)
Otras piezas de acero: 1.4301 (304)
Acabado de la superficie externa Semibrillante (deslustrado)
Acabado de la superficie interna Brillante (pulido), Ra < 0,1.6 µm
Piezas bañadas por producto: EPDM

Otros cierres:
Cierres CIP: EPDM
Cierres del actuador: NBR
Cintas de guía PTFE

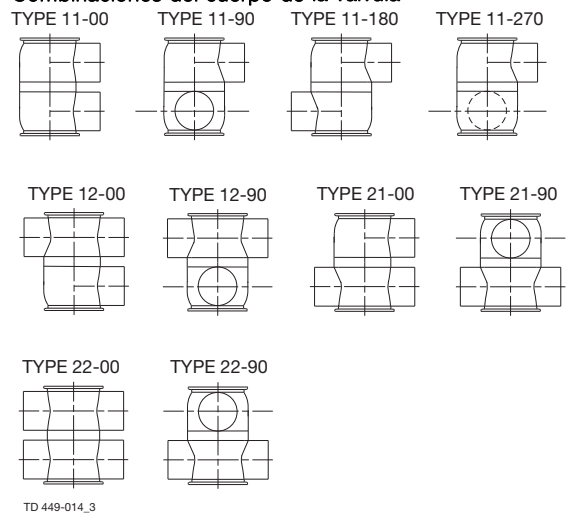
Disponibilidad

La edición LP de la válvula Unique Mixproof es una válvula de gama alta en lo referente a seguridad de proceso y también desde el punto de vista sanitario. La válvula LP Unique Mixproof se encuentra disponible en los tamaños 4" y 6".

Opciones

- Piezas macho o revestimientos de abrazadera de conformidad con la normativa vigente.
- Control e indicación: ThinkTop o ThinkTop Basic.
- Indicación lateral para la detección de elevación del asiento superior
- Cierres bañados por producto en HNBR NBR o FPM

Combinaciones del cuerpo de la válvula



TD 449-014_3

Diagramas de caída de presión/capacidad

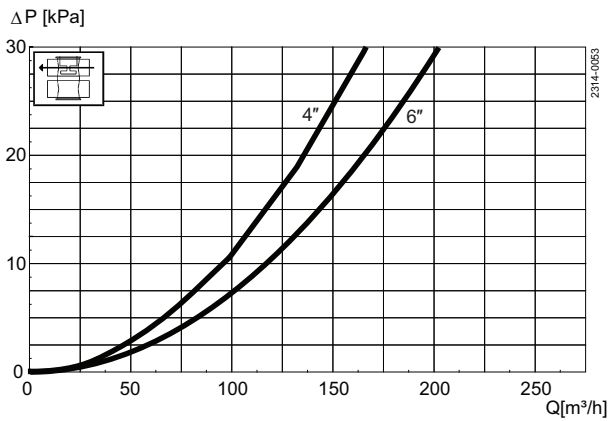


Fig. 2. Caída de presión/diagrama de capacidad, cuerpos superiores.

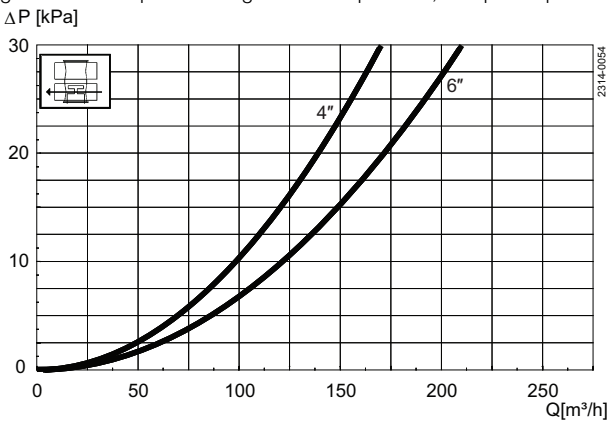


Fig. 4. Caída de presión/diagrama de capacidad, cuerpo inferior.

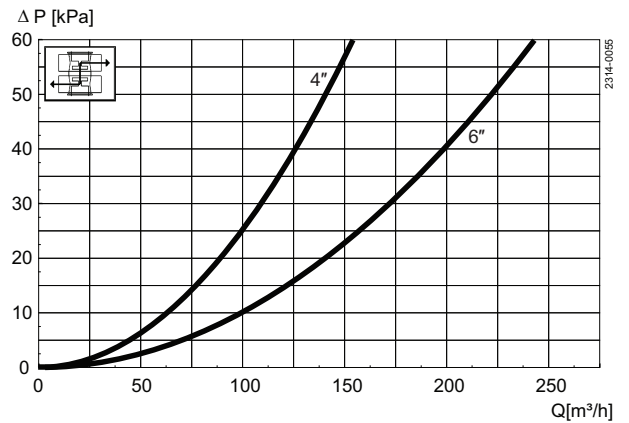


Fig. 3. Caída de presión/diagrama de capacidad, entre cuerpos.

Nota:

Para los diagramas, se aplica lo siguiente:
Medio: Agua (20 °C).
Medidas: De conformidad con VDI 2173.

Consumo de aire y limpieza in situ

Tamaño		OD	OD
		4"	6"
Valor Kv			
Elevación del asiento superior	[m ³ /h]	3.2	7.1
Elevación del asiento inferior	[m ³ /h]	2.9	6.0
Consumo de aire			
Elevación del asiento superior	* [n litros]	0.62	0.62
Elevación del asiento inferior	* [n litros]	0.21	0.21
Movimiento principal	* [n litros]	3.54	3.54

Nota

* [n litros] = volumen a presión atmosférica

Fórmula para calcular el flujo de CIP durante la elevación del asiento:

(para líquidos con viscosidad y densidad comparables a las del agua):

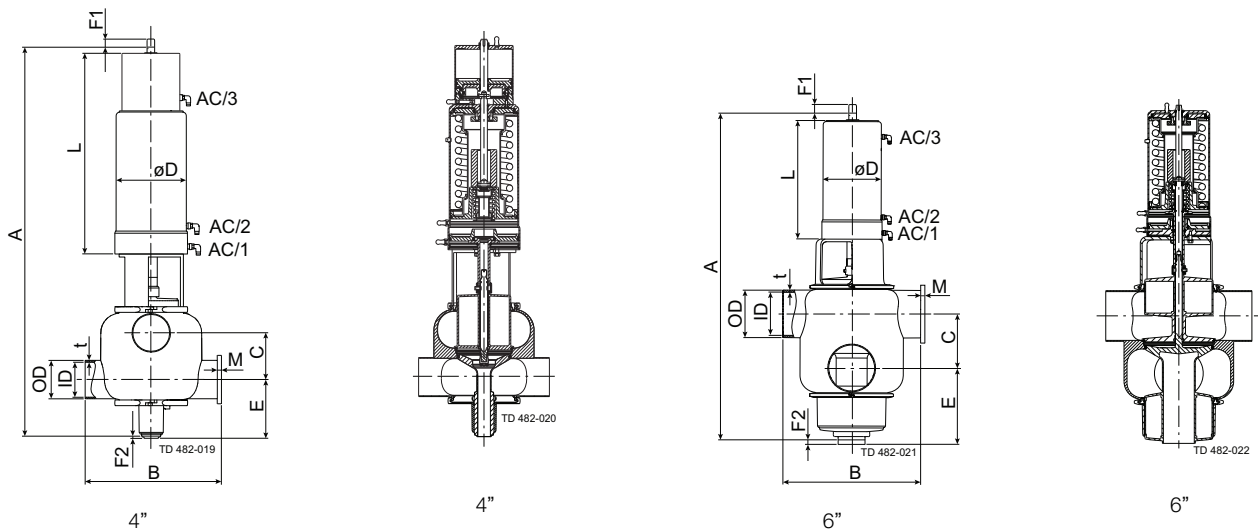
$$Q = K_v \cdot \sqrt{\Delta p}$$

$$Q = \text{CIP} - \text{flujo (m}^3/\text{h)}.$$

Kv = Kv valor de la tabla anterior.

Δp = Presión CIP (bar).

Dimensiones



Tamaño	4"	6"
A	1038.00	1002.00
B	350.00	440.00
**C	123.60	172.67
OD	101.60	152.40
ID	97.60	146.86
t	2.00	2.77
E	166.00	211.00
F1	75.00	75.00
F2	5.00	5.00
Ø D	186.00	186.00
L	534.00	379.00
M/Tri-clamp	21.00	38.60
Peso (kg)	64.90	86.20

NOTA:

**La medida C siempre puede calcularse con la fórmula

$$C = \frac{1}{2}ID\text{-superior} + \frac{1}{2}ID\text{-inferior} + 26 \text{ mm.}$$

La información incluida en el presente documento es correcta en el momento de su publicación, no obstante puede estar sujeta a modificaciones sin previo aviso. ALFA LAVAL es una marca registrada de Alfa Laval Corporate AB (Suecia).

ESE02124ES 1507

© Alfa Laval

Cómo ponerse en contacto con Alfa Laval

Cómo ponerse en contacto con Alfa Laval nosotros en cada país, se actualiza constantemente en nuestra página web. Visite www.alfalaval.com para acceder a esta información.