



Particelle grandi - Trattamento delicato

Valvola Unique Mixproof per particelle grandi (Unique LP-F)

Concetto

Questa valvola Unique Mixproof LP-F si basa sullo sperimento e flessibilissimo design delle valvole Unique Mixproof. Le valvole sono studiate per un trattamento delicato del prodotto contenente particelle fino a 45 mm o prodotti ad elevata viscosità.

In aggiunta alla valvola Unique Mixproof per particelle di grandi dimensioni (LP), la LP-F è dotata di un flussaggio inferiore per consentire la pulizia accurata e completa della tenuta a labbro nell'elemento di tenuta inferiore attraverso la pulizia del solo sollevamento sede. Ciò assicura prestazioni migliori rispetto alla SpiralClean sull'otturatore inferiore e riduce la necessità di installare altre utility per il CIP esterno.

Principio di funzionamento

Unique Mixproof LP-F è una valvola a controllo remoto azionata mediante aria compressa. La valvola è normalmente chiusa (NC). Viene fornita di serie con sollevamento sede che consente di gestire due prodotti diversi allo stesso tempo, o di gestire in sicurezza un prodotto mentre si esegue un'operazione di pulizia nell'altra parte della valvola, il tutto senza alcun rischio di contaminazione incrociata. La valvola da 6" di serie è provvista anche di otturatore inferiore bilanciato per proteggere dagli effetti di pressione elevata e colpi d'ariete. La valvola da 4", per poter gestire particelle di 45 mm, non è provvista di otturatore inferiore bilanciato. La valvola da 4" è tuttavia provvista, di serie, di un attuatore rinforzato per far fronte a una pressione del prodotto fino a 10 bar. Quando si esegue il sollevamento sede dell'otturatore inferiore, la valvola pulisce contemporaneamente sia la guarnizione dell'otturatore inferiore che la tenuta a labbro dell'elemento di tenuta inferiore.

Dati tecnici

Pressione max

prodotto:1000 kPa (10 bar)

Pressione min.

prodotto:Vuoto assoluto.

Intervallo di temper-

atura:da -5 °C a +125 °C (a seconda del tipo di elastomero)

(Per temperature superiori, contattare Alfa Laval)

Pressione dell'aria:Max. 8 bar



Materiali

Parti in acciaio a contatto

con il prodotto: 1.4404 (316L)

Altre parti in acciaio: . . . 1.4301 (304)

Finitura superficie es-

terna Semilucida (sabbata)

Finitura superficie in-

terna Brillante (lucidata), Ra < 1,6 µm

Parti a contatto con il

prodotto: EPDM

Altre guarnizioni:

Guarnizioni CIP: EPDM

Guarnizioni attuatori: . . . NBR

Guide: PTFE

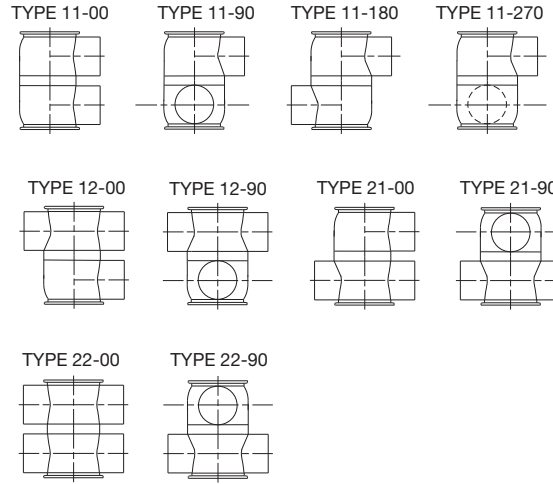
Disponibilità

Questa edizione LP-F della Unique Mixproof è una valvola di qualità elevata sia dal punto di vista della sicurezza del processo che da quello sanitario. La Unique Mixproof LP-F è disponibile nelle misure 4" e 6".

Opzioni

- Raccordi maschio o clamp conformi allo standard richiesto.
- Controllo e indicazione: ThinkTop o ThinkTop Basic.
- Indicazione laterale per il sollevamento della sede superiore
- Guarnizioni a contatto con il prodotto in HNBR, NBR o FPM

Combinazioni corpo valvola



TD 449-014_3

Diagrammi portate/perdite di carico

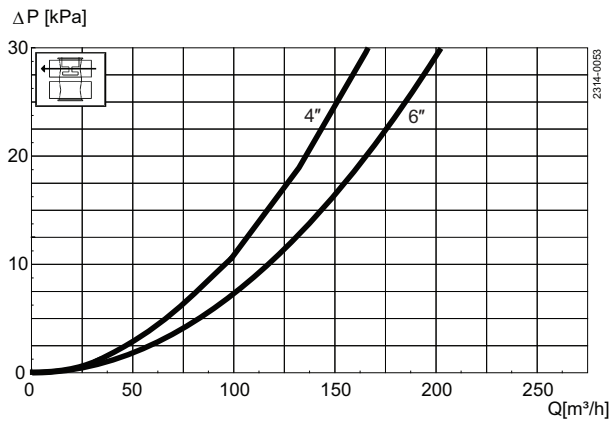


Fig. 2. Diagrammi portate/perdite di carico, corpi superiori.

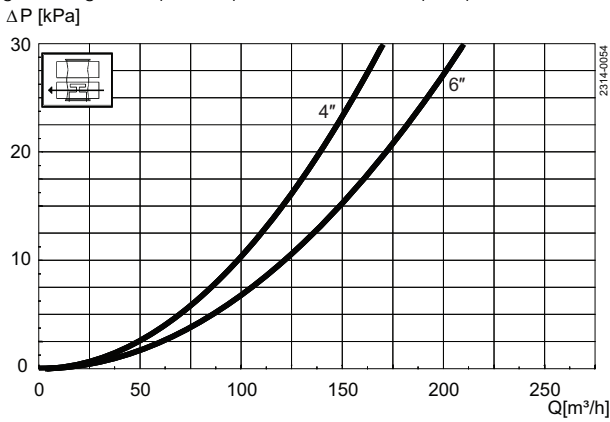


Fig. 4. Diagrammi portate/perdite di carico, corpo inferiore.

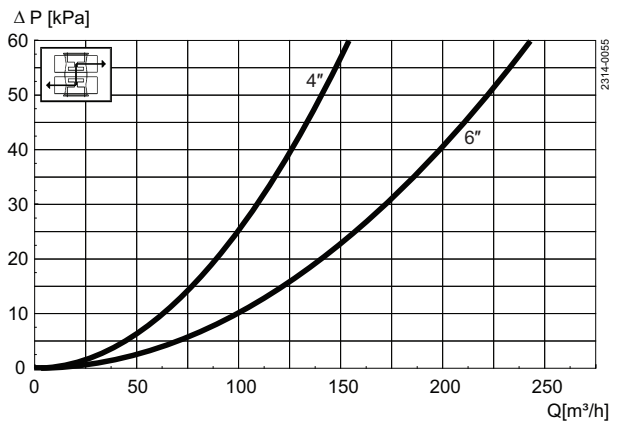


Fig. 3. Diagramma portate/perdite di carico, tra corpi.

Nota!

Per i diagrammi vale quanto segue:
 Fluido: Acqua (20° C).
 Misurazione: A norma VDI 2173.

Consumo aria e CIP

Misura		OD 4"	OD 6"
Valore Kv			
Sollevamento sede superiore	[m ³ /h]	3.2	7.1
Sollevamento sede inferiore	[m ³ /h]	3.9	8.9
Consumo d'aria			
Sollevamento sede superiore	* [n litri]	0.62	0.62
Sollevamento sede inferiore	* [n litri]	0.21	0.21
Movimento principale	* [n litri]	3.54	3.54

Nota

* [n litri] = volume a pressione atmosferica.

Formula per stimare la portata CIP durante il sollevamento della sede:

(per liquidi con viscosità e densità paragonabili all'acqua):

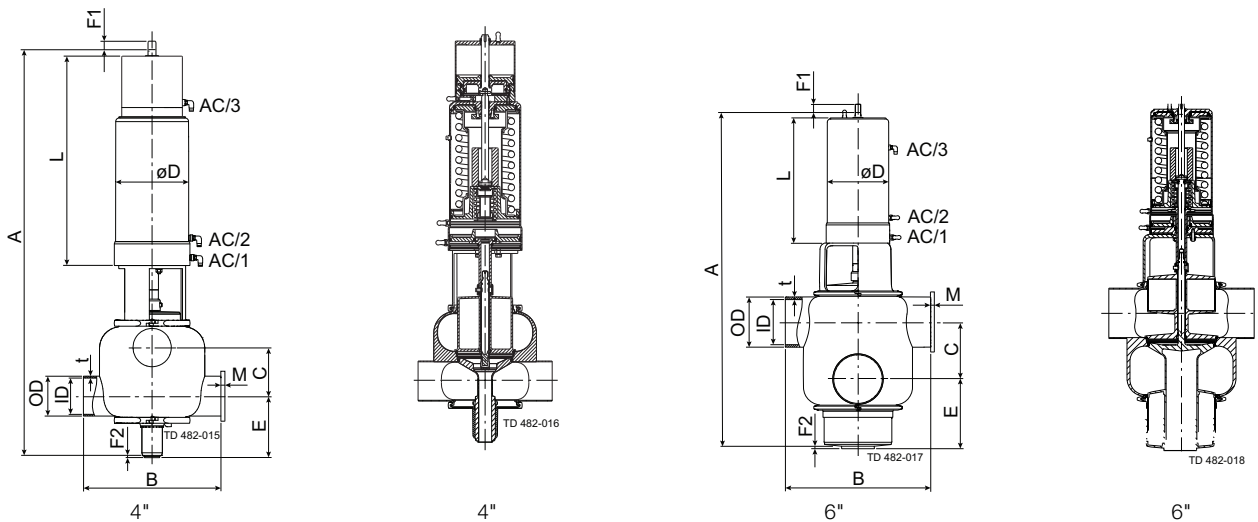
$$Q = Kv \cdot \sqrt{\Delta p}$$

Q = CIP - portata (m³/h).

Kv = valore Kv dalla tabella precedente.

Δp = pressione CIP (bar).

Dimensioni [mm]



Misura	4"	6"
A	1038.00	1002.00
B	350.00	440.00
**C	123.60	172.67
OD	101.60	152.40
ID	97.61	146.86
t	2.00	2.77
E	166.00	210.80
F1	75.00	75.00
F2	5.00	5.00
ϕD	186.00	186.00
L	534.00	379.00
M/Tri-clamp	21.00	38.60
Peso (kg)	64.90	86.20

NOTA

**La misura C può sempre essere calcolata mediante la formula

$$C = \frac{1}{2}ID\text{-superiore} + \frac{1}{2}ID\text{-inferiore} + 26 \text{ mm.}$$

Le presenti informazioni sono corrette alla data di stampa, ma sono soggette a modifiche senza preavviso. ALFA LAVAL è un marchio registrato e di proprietà di Alfa Laval Corporate AB.

ESE02125IT 1301

© Alfa Laval

Come contattare Alfa Laval

Consultare il sito www.alfalaval.com
adove sono disponibili informazioni
aggiornate riguardanti le sedi Alfa Laval
nel vari Paesi del mondo.