



## 大きな粒子 - 丁寧に処理

### Unique ミックスプルーフ・ラージ・パーティクル・バルブ (Unique LP)

#### コンセプト

この Unique ミックスプルーフ LP バルブは、実績のある Unique ミックスプルーフ・バルブと同じく、非常に柔軟な設計に基づいています。本バルブは最大 45 mm の大きな粒子が含まれる製品や、非常に粘度の高い製品の丁寧な取扱用に設計されています。

#### 動作のしくみ

Unique ミックスプルーフ LP は圧縮エアによって遠隔操作されます。バルブは常時閉 (NC) バルブです。同時に 2 つの異なる製品を処理したり、バルブの別の部分でシート・リフトの洗浄作業を実行中しながら 1 つの製品を安全に処理し、しかもこれらすべてを二次感染のリスクなく実行できるシート・リフトが標準装備されています。

6 インチ・バルブには標準で高圧とウォーターハンマーの影響を防ぐための下部プラグバランサーが装備されています。4 インチ・バルブは、45 mm 粒子に対応するために、下部プラグバランサーが装備されていません。ただし 4 インチでは、最大 10 bar の製品圧力に対応するために、標準でブースト・アクチュエータを装備しています。

#### テクニカルデータ

使用最大圧力: ..... 1000kPa (10 bar)  
使用最小圧力: ..... 真空  
使用温度範囲: ..... -5 °C ~ +125 °C (エラストマーのタイプによって異なる)  
エア圧: ..... 最大 8 bar



#### 材質

接液金属部分: ..... 1.4404 (316L)  
その他金属部品 ..... 1.4301 (304)  
外面仕上げ ..... 半光沢 (ブラスト加工)  
内面仕上げ ..... つや有り (研磨)、Ra < 1.6 μm  
接液部部品: ..... EPDM

#### その他シール:

外部 CIP シール: ..... EPDM  
アクチュエータのシール: ..... NBR  
ガイド・ストリップ ..... PTFE

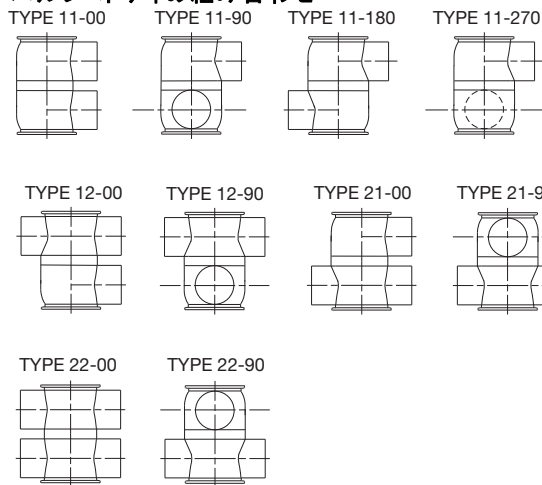
### 在庫状況

このUnique Mixproof・バルブの LP エディションはプロセスの安全性および衛生的な観点からみて、ハイエンドのバルブです。Unique Mixproof・LP バルブには、4" と 6" の 2 つのサイズが用意されています。

### オプション

- 各種サニタリー規格の継手
- 計装部品: ThinkTop または ThinkTop Basic。
- 上側シートリフト検出用サイド取付け
- HNBR、NBR または FPM の接液シール

### バルブ・ボディの組み合わせ



TD 449-014\_3

### 圧力損失/流量線図

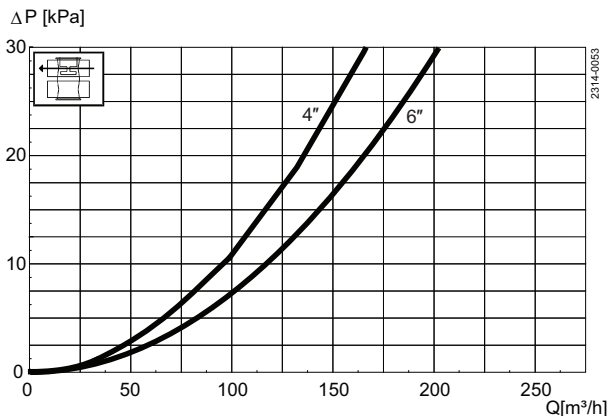


図 2. 圧力損失 / 流量線図 - 上側本体。

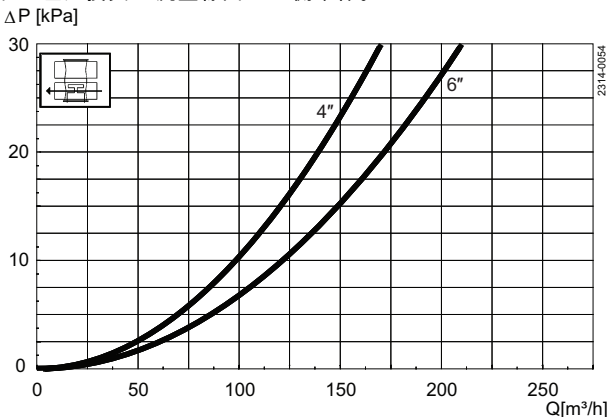


図 4. 圧力損失 / 流量線図 - 下側本体。

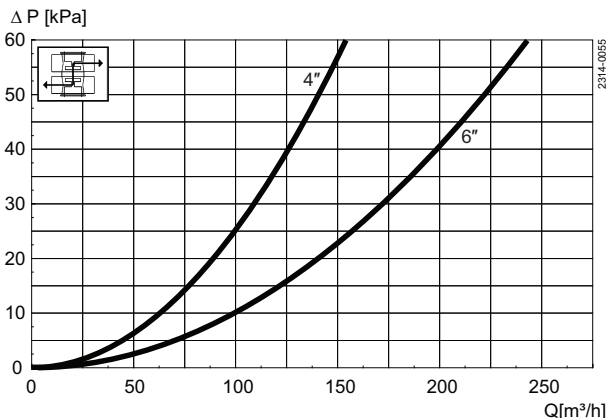


図 3. 圧力損失 / 流量線図 - ボディ間

### 注意

上記線図の条件:  
媒体: 水 (20 ° C)。  
測定: VDI 2173 に準拠

## 空気および CIP 使用量

サイズ		OD 4"	OD 6"
<b>Kv-値</b>			
上部シート・リフト	[m <sup>3</sup> /h]	3.2	7.1
下部シート・リフト	[m <sup>3</sup> /h]	2.9	6.0
<b>エア消費量</b>			
上部シート・リフト	* [n リットル]	0.62	0.62
下部シート・リフト	* [n リットル]	0.21	0.21
主動作	* [n リットル]	3.54	3.54

### メモ

\*[n リットル] = 大気圧における体積

シート・リフト中の CIP フロー予測の式 :

(水と同等の粘度と密度のある液体)

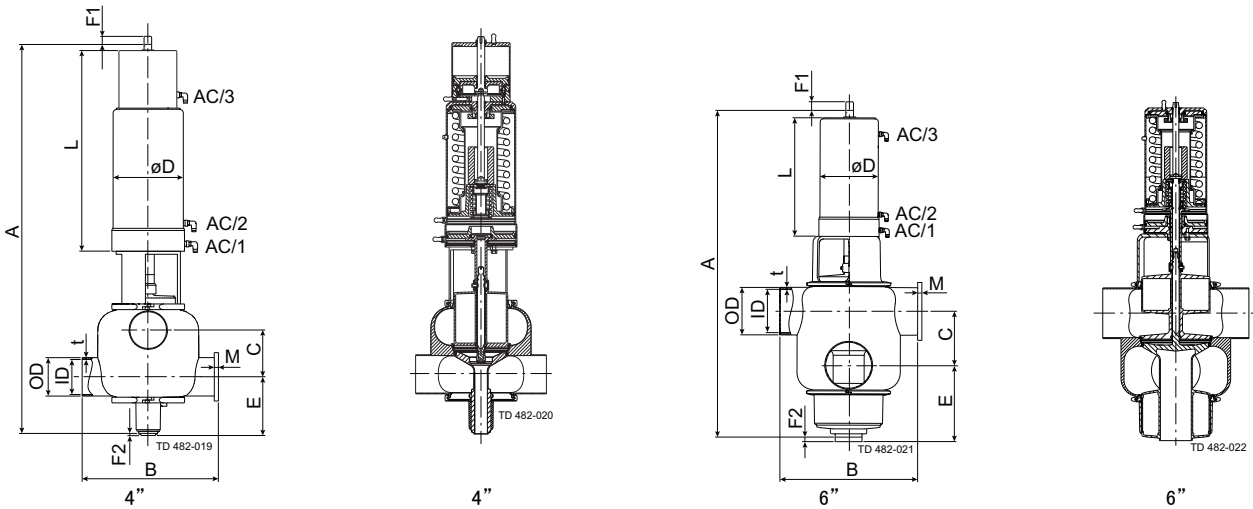
$$Q = Kv \cdot \sqrt{\Delta p}$$

Q = CIP - 流量 (m<sup>3</sup>/時)

Kv = Kv 値 (上記の表から)

$\Delta p$  = CIP 圧力 (bar)

### 寸法



サイズ	4"	6"
A	1038.00	1002.00
B	350.00	440.00
**C	123.60	172.67
OD	101.60	152.40
ID	97.60	146.86
t	2.00	2.77
E	166.00	211.00
F1	75.00	75.00
F2	5.00	5.00
ØD	186.00	186.00
L	534.00	379.00
M/Tri-clamp	21.00	38.60
重量 (kg)	64.90	86.20

### 注意

\*\* 測定値 C は常に以下の式で求められます :

$$C = \frac{1}{2}ID_{\text{上側}} + \frac{1}{2}ID_{\text{下側}} + 26\text{mm}。$$

ここに記載されている情報は、発行時点で正しいですが、予告なく変更されることがあります。ALFA LAVAL は、Alfa Laval Corporate AB が所有する登録商標です。

ESE02124ja 1308

© Alfa Laval

**アルファ・ラバル社の問い合わせ先**

すべての国の詳細な連絡先は  
当社のウェブサイトです。絶えず更新されています。  
[www.alfalaval.com](http://www.alfalaval.com)にアクセスして  
直接情報を入手してください。