



大颗粒 - 柔和的处理

Unique 防混大颗粒阀 (Unique LP)

概念

这款 Unique 防混大颗粒阀是以 Unique 防混阀非常成熟且极其灵活的设计为基础。这些阀经过专门设计，可对所包含颗粒最大达到 1³/₄" (45 mm) 的产品或高粘度产品进行柔和的处理。

工作原理

Unique 防混大颗粒阀可通过压缩空气进行远程控制。该阀是常关 (NC) 阀。标配带有阀座提升装置，这使得能够同时处理两种不同的产品，或者一边对一种产品进行安全处理，一边对阀座提升装置进行清洁 - 这一切都没有任何交叉污染的风险。

6" 标配阀还带有平衡式下阀塞，以防止高压和水锤的影响。4" 阀旨在容纳 1¹/₂" (45mm) 颗粒，不带平衡式下阀塞。但 4" 阀标配一个增压执行装置，以适应高达 10 bar 的产品压力。



技术数据

最大产品压力: 1000 kPa (10 bar)
最小产品压力: 全真空。
温度范围: -5 ° C 至 +125 ° C (取决于人造橡胶类型)
气压: 最高 8 bar

材料

过流产品钢制部件: 1. 4404 (316L)
其他钢制部件: 1. 4301 (304)
外表面光洁度 亚光型 (喷砂处理)
内表面光洁度 亮光型 (抛光处理), Ra < 1.6 μm
产品产品部件: EPDM

其他密封件:

CIP 密封件: EPDM
执行装置密封件: NBR
导轨 PTFE

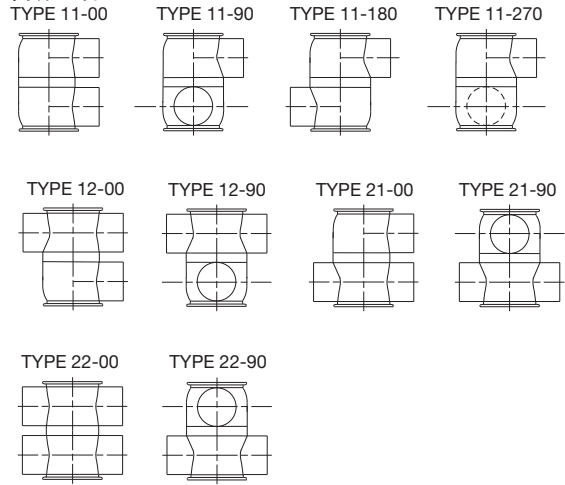
可用性

从工艺流程安全性以及从卫生的观点来看，这种大颗粒型的 Unique Mixproof 阀都算得上是一款高端阀门。Unique Mixproof 阀有 4" 和 6" 规格。

选件

- 符合所要求标准的外螺纹部件或卡箍管接头。
- 控制和指示：ThinkTop 或 ThinkTop Basic。
- 检测向上阀座提升的侧面指示
- HNBR、NBR 或 FPM 产品过流密封件

阀体组合



TD 449-014_3

压降/流量图

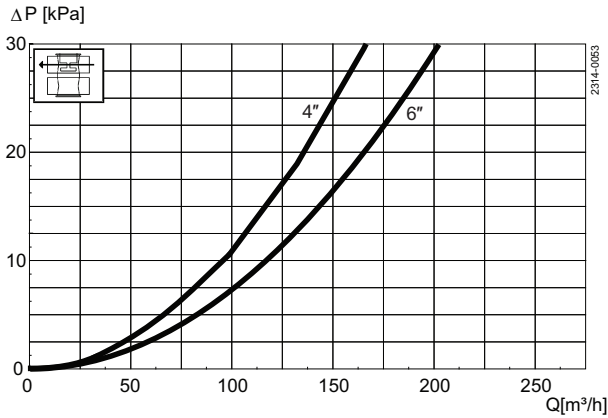


图 2. 压降/流量图，上阀体。

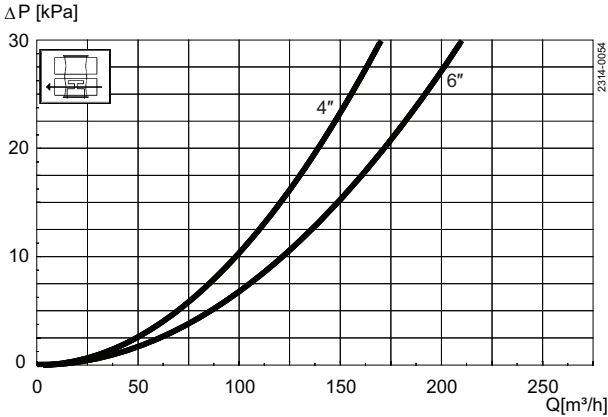


图 4. 压降/流量图，下阀体。

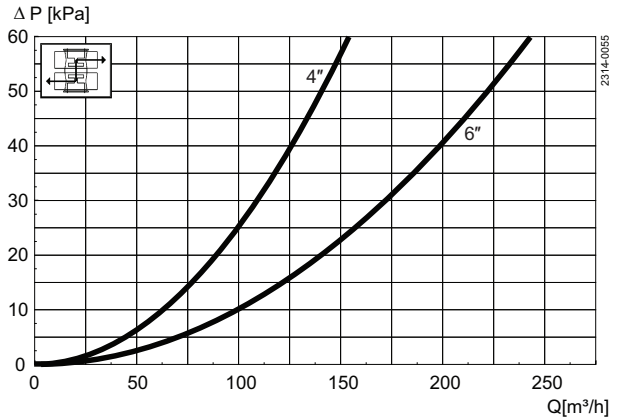


图 3. 压降/流量图，阀体之间。

注意！

图表的适用说明：
 介质：水 (20 ° C)。
 测量：根据 VDI 2173。

空气和 CIP 消耗

规格		OD 4"	OD 6"
Kv 值			
上阀座提升	[m ³ /h]	3.2	7.1
下阀座提升	[m ³ /h]	2.9	6.0
耗气量			
上阀座提升	* [公升]	0.62	0.62
下阀座提升	* [公升]	0.21	0.21
主运动	* [公升]	3.54	3.54

注意

* [n litre] = 大气压力下的体积

阀座提升过程中的 CIP 流量估算公式:

(适于与水有可比粘度和密度的流体):

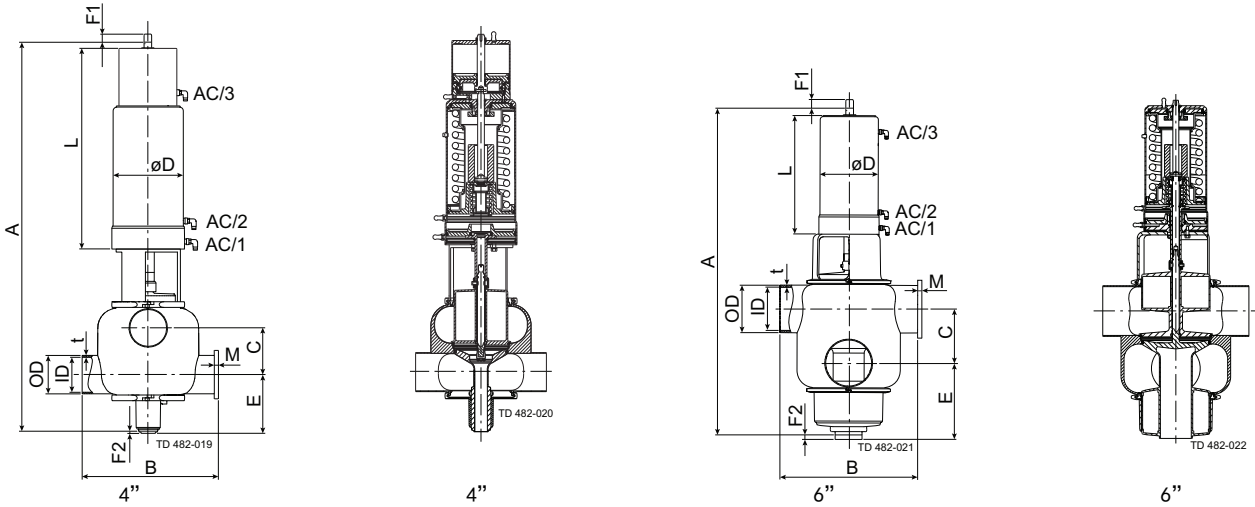
$$Q = Kv \cdot \sqrt{\Delta p}$$

$$Q = \text{CIP - 流量 (m}^3/\text{h)}.$$

Kv = 根据上表得出的 Kv 值。

Δp = CIP 压力 (bar)。

尺寸



规格	4"	6"
A	1038.00	1002.00
B	350.00	440.00
**C	123.60	172.67
OD	101.60	152.40
ID	97.60	146.86
t	2.00	2.77
E	166.00	211.00
F1	75.00	75.00
F2	5.00	5.00
øD	186.00	186.00
L	534.00	379.00
M/Tri-clamp	21.00	38.60
重量 (kg)	64.90	86.20

注意!

**测量值 C 通常可用以下公式计算:

$$C = \frac{1}{2}ID_{\text{upper}} + \frac{1}{2}ID_{\text{lower}} + 26\text{mm}.$$

如何联系 Alfa Laval

所有国家（或地区）的详细联系信息
会在我们的网站上持续更新。
请访问 www.alfalaval.com
直接访问相关信息。