



Suuret hiukkaset - hellävarainen käsittely

Unique Mixproof -venttiili suurille hiukkasille (Unique LP-F)

Konsepti

Tämä Unique Mixproof LP-F -venttiili perustuu Unique Mixproof -venttiilien käytännössä hyväksi todettuun ja poikkeuksellisen joustavaan rakenteeseen. Venttiilit on suunniteltu suuriksi, jopa 45 mm:n hiukkasiksi, sisältävien tai suuriviskoosisten tuotteiden hellävaraiseen käsittelyyn.

Suurten hiukkasten Unique Mixproof -venttiin (LP) lisäksi LP-F on varustettu pienemmällä huuhtelulla, joka mahdollistaa huulitiivisteiden 100 %:n puhdistuvuuden alemmassa tiivistysselementissä pelkän istukan nostimen puhdistuksen kautta. Tällä on parempi suorituskyky alemman suljinkaran spiraalipesuun verrattuna, ja se vähentää laitoksen ulkoisten CIP-lisäasennusten tarvetta.

Toimintaperiaate

Unique Mixproof LP-F -venttiiliä kauko-ohjataan paineilmalla. Venttiili on normaalisti kiinni (NC) -tyyppinen venttiili. Se toimitetaan vakiona sulkimen raotuksella, mikä mahdollistaa kahden erilaisen tuotteen käsittelyn samaan aikaan tai yhden tuotteen turvallisen käsittelyn, kun sulkimen raotuksen pesua tehdään venttiin toisessa osassa – täysin ilman ristikontaminaation riskiä. 6" venttiilissä on vakiona myös tasapainotettu alempi suljinkara, joka suojaa korkeapaineen ja vesi-iskun vaikutuksilta. 4" venttiilissä ei ole tasapainotettua alemmaa suljinkaraa 45 mm:n hiukkasten sallimiseksi. 4" venttiilissä on kuitenkin vakiona tehostintoimilaite, joka mahdollistaa jopa 10 baarin tuotepaineen. Kun alemman suljinkaran istukan nosto tehdään, venttiili puhdistaa samanaikaisesti sekä alemman suljinkaran tiivisteet että alemman tiivistysselementin huulitiivisteiden.

Tekniset tiedot

Tuotteen enimmäis-
paine: 1000 kPa (10 bar)
Tuotteen vähimmäis-
paine: Täysi tyhjiö.
Lämpötila-alue: -5 - +125 °C (Elastomeerin tyyppin mukaan)
(Korkeampia lämpötiloja varten ota yhteyttä
Alfa Lavalin)
Paineilma: Maks. 8 bar



Materiaalit

Tuotepuolen teräsosat: . . 1.4404 (316L)
Muut teräsosat: 1.4301 (304)
Ulkopinnan käsittely: . . Puolikiiltävä (puhallettu)
Sisäinen pintakäsittely: . Kirkas (kiillotettu), Ra < 1,6 µm
Tuotepuolen osat: EPDM

Muut tiivisteet:
CIP-tiivisteet: EPDM
Toimilaitteen tiivisteet: . NBR
Ohjaussahalaidat PTFE

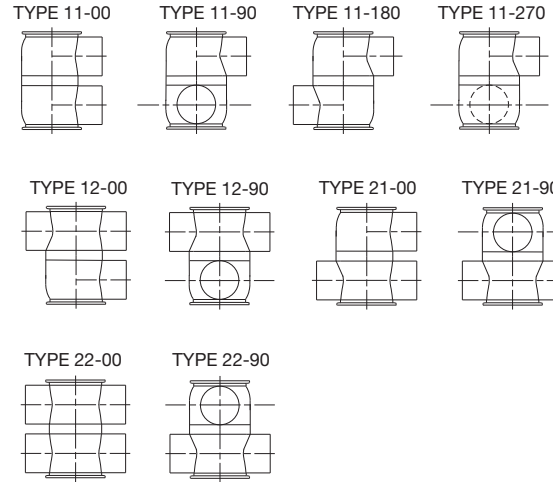
Saatavuus

Tämä Unique Mixproof -venttiilin LP-F-versio on huippuluokan venttiili prosessin turvallisuuden ja hygieenisyyden suhteen. Unique Mixproof LP-F -venttiilin saatavissa olevat koot ovat 4" ja 6".

Lisävarusteet

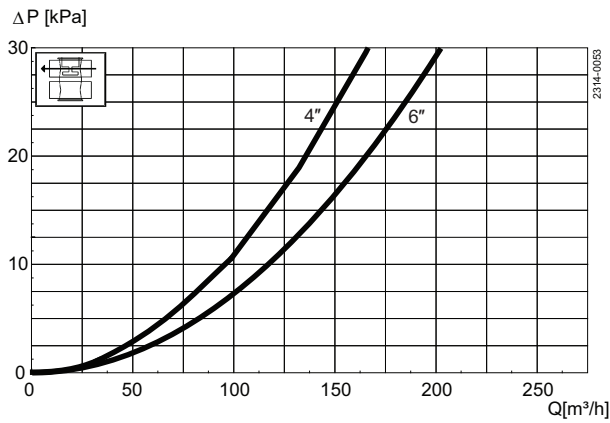
- Kierreosat ja pantaliittimet vaaditun standardin mukaisesti.
- Ohjaus- ja takaisinkytkentäyksiköt: ThinkTop tai ThinkTop Basic.
- Ylemmän istukan raotuksen havaitsemisen sivuilmaisuus
- Tuotepuolen tiivisteet HNBR, NBR tai FPM

Venttiilipesän yhdistelmät

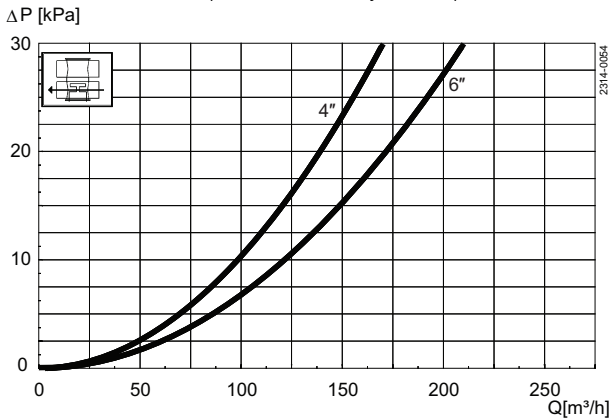


TD 449-014_3

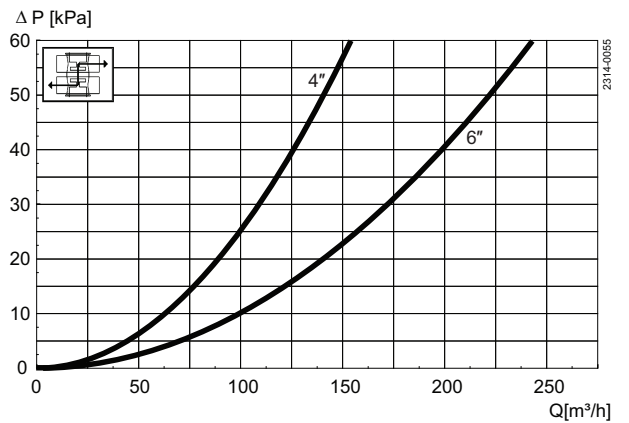
Painehäviö-/kapasiteettikaaviot



Kuva. 2. Painehäviö-/kapasiteettikaaviot, ylemmät pesät.



Kuva. 4. Painehäviö-/kapasiteettikaaviot, alempi pesä.



Kuva. 3. Painehäviö-/kapasiteettikaaviot, pesien välillä.

Huom!

Kaavioihin pätee seuraava:
Aine: Vesi (20 °C)
Mittaus: VDI 2173 mukaan.

Ilmankulutus ja CIP-kulutus

Koko		OD 4"	OD 6"
Kv-arvo			
Ylemmän istukan nosto	[m ³ /h]	3.2	7.1
Alemmän istukan nosto	[m ³ /h]	3.9	8.9
Paineilman kulutus			
Ylemmän istukan nosto	* [n litraa]	0.62	0.62
Alemmän istukan nosto	* [n litraa]	0.21	0.21
Perusliike	* [n litraa]	3.54	3.54

Huomautus

* [n litraa] = tilavuus ilmakehän paineessa.

Sulkimen raotuksen aikaisen CIP-virtauksen arviointiin käytettävä

kaava:

(nesteet, joiden viskositeetti ja tiheys on vastaava kuin vedellä):

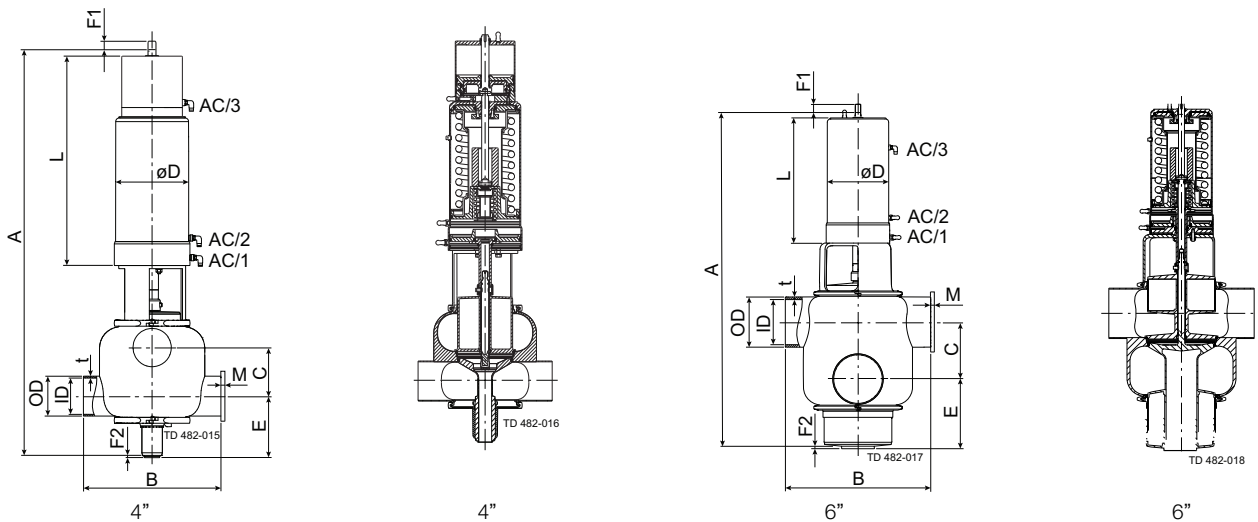
$$Q = K_v \cdot \sqrt{\Delta p}$$

Q = CIP - virtaus (m³/h).

Kv-arvo yllä olevasta taulukosta.

Δp = CIP-paine (bar).

Mitat [mm]



Koko	4"	6"
A	1038.00	1002.00
B	350.00	440.00
**C	123.60	172.67
OD	101.60	152.40
ID	97.61	146.86
t	2.00	2.77
E	166.00	210.80
F1	75.00	75.00
F2	5.00	5.00
øD	186.00	186.00
L	534.00	379.00
M/Tri-clamp	21.00	38.60
Paino (kg)	64.90	86.20

HUOMI

**C-mitan voi laskea kaavasta

$C = \frac{1}{2}ID_{\text{-ylempi}} + \frac{1}{2}ID_{\text{-alempi}} + 26\text{mm}$.

Tiedot vastaavat julkaisuhetken tietoja, oikeudet muutoksiin pidätetään.
ALFA LAVAL on Alfa Laval Corporate AB:n rekisteröimä ja omistama
tuotemerkki.

ESE02125FI 1301

© Alfa Laval

Alfa Lavalin yhteystiedot

Eri maiden ajan tasalla olevat yhteystiedot
ovat yhtiön verkkosivuilla.

Tiedot on julkaistu osoitteessa www.alfalaval.com.