



Suuret hiukkaset - hellävarainen käsittely

Alfa Laval Unique Mixproof -venttiili suurille hiukkasille (Unique LP)

Konsepti

Tämä Unique Mixproof LP -venttiili perustuu Unique Mixproof -venttiilien käytännössä hyväksi todettuun ja poikkeuksellisen joustavaan rakenteeseen. Venttiilit on suunniteltu suuriksi, jopa 45 mm:n hiukkasia, sisältävien tai suuriviskoosisten tuotteiden hellävaraiseen käsittelyyn.

Toimintaperiaate

Unique Mixproof LP -venttiiliä kauko-ohjataan paineilmalla. Venttiili on normaalisti kiinni (NC) -tyyppinen venttiili. Se toimitetaan vakiona sulkimen raotuksella, mikä mahdollistaa kahden erilaisen tuotteen käsittelyn samaan aikaan tai yhden tuotteen turvallisen käsittelyn, kun sulkimen raotuksen pesua tehdään venttiilin toisessa osassa – täysin ilman ristikontaminaation riskiä.

6" venttiilissä on vakiona myös tasapainotettu alempi suljin, joka suojaa korkeapaineen ja vesi-iskun vaikutuksilta. 4" venttiiliä ei ole varustettu tasapainotetulla alemmalla sulkimella 45 mm:n hiukkasten mahdollistamiseksi. 4" versiossa on kuitenkin vakiona ahtotoimilaite, joka mahdollistaa jopa 10 baarin tuotepaineen.

Tekniset tiedot

Tuotteen enimmäis-
paine: 1000 kPa (10 bar)
Tuotteen vähimmäis-
paine: Täysi tyhjiö.
Lämpötila-alue: -5 - +125 °C (elastomeerin tyypistä riippuen)
Paineilma: Maks. 8 bar



Materiaalit

Tuotepuolen teräsosat: . . 1.4404 (316L)
Muut teräsosat: 1.4301 (304)
Ulkopinnan käsittely: . . . Puolikiiltävä (puhallettu)
Sisäinen pintakäsittely: . . Kirkas (kiillotettu), Ra < 1,6 µm
Tuotepuolen osat: EPDM

Muut tiivisteet:

CIP-tiivisteet: EPDM
Toimilaitteen tiivisteet: . . NBR
Ohjaussahalaidat PTFE

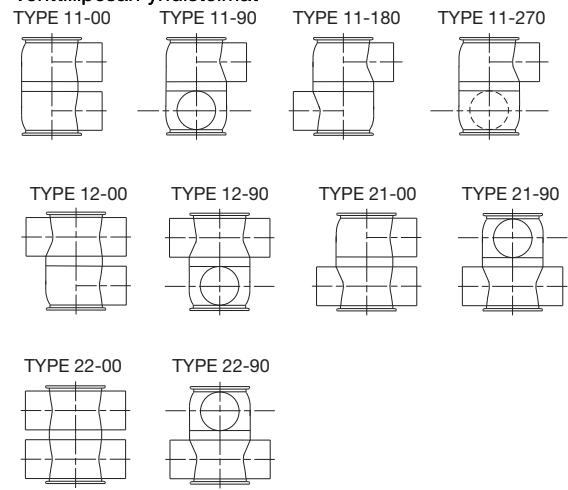
Saatavuus

Tämä Unique Mixproof -venttiilin LP-versio on huippuluokan venttiili prosessin turvallisuuden ja hygieenisyyden suhteen. Unique Mixproof LP -venttiilin saatavissa olevat koot ovat 4" ja 6".

Lisävarusteet

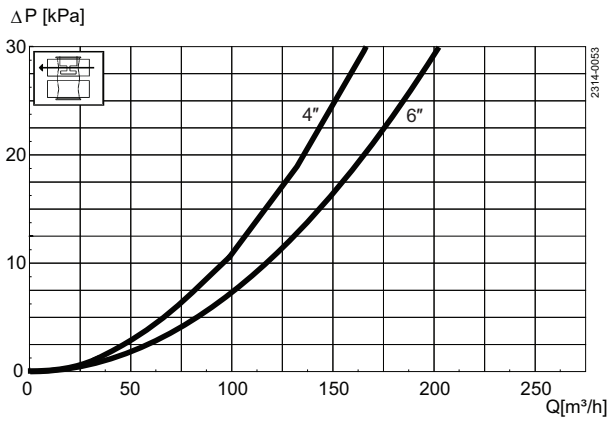
- Kierreosat ja pantaliittimet vaaditun standardin mukaisesti.
- Ohjaus- ja takaisinkytkentäyksiköt: ThinkTop tai ThinkTop Basic.
- Ylemmän istukan raotuksen havaitsemisen sivuilmaisu
- Tuotepuolen tiivisteet HNBR, NBR tai FPM

Venttiilipesän yhdistelmät

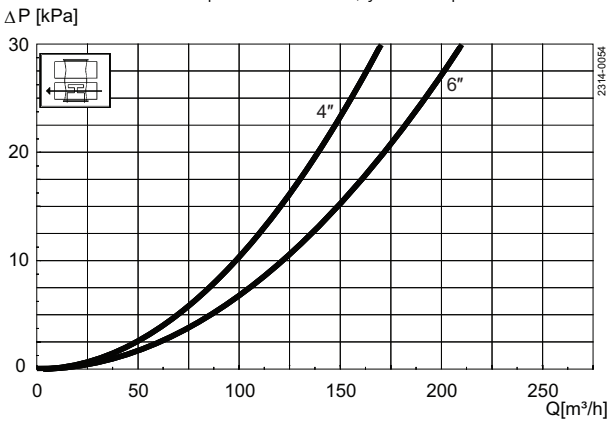


TD 449-014_3

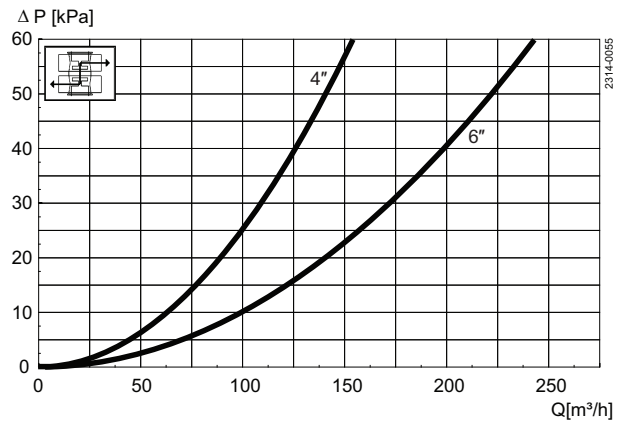
Painehäviö-/kapasiteettikaaviot



Kuva. 2. Painehäviö-/kapasiteettikaaviot, ylemmät pesät.



Kuva. 4. Painehäviö-/kapasiteettikaaviot, alempi pesä.



Kuva. 3. Painehäviö-/kapasiteettikaaviot, pesien välillä.

Huom!!

Kaavioihin pätee seuraava:
Aine: Vesi (20 °C).
Mittaus: VDI 2173 mukaan.

Ilmankulutus ja CIP-kulutus

Koko	OD	
	4"	6"
Kv-arvo		
Ylemmän sulkimen raotus	[m ³ /h]	3.2
Alemmän sulkimen raotus	[m ³ /h]	2.9
Paineilman kulutus		
Ylemmän sulkimen raotus	* [n litraa]	0.62
Alemmän sulkimen raotus	* [n litraa]	0.21
Perusliike	* [n litraa]	3.54

Huomautus

* [n litraa] = tilavuus ilmakehän paineessa.

Sulkimen raotuksen aikaisen CIP-virtauksen arviointiin käytettävä

kaava:

(nesteeet, joiden viskositeetti ja tiheys on vastaava kuin vedellä):

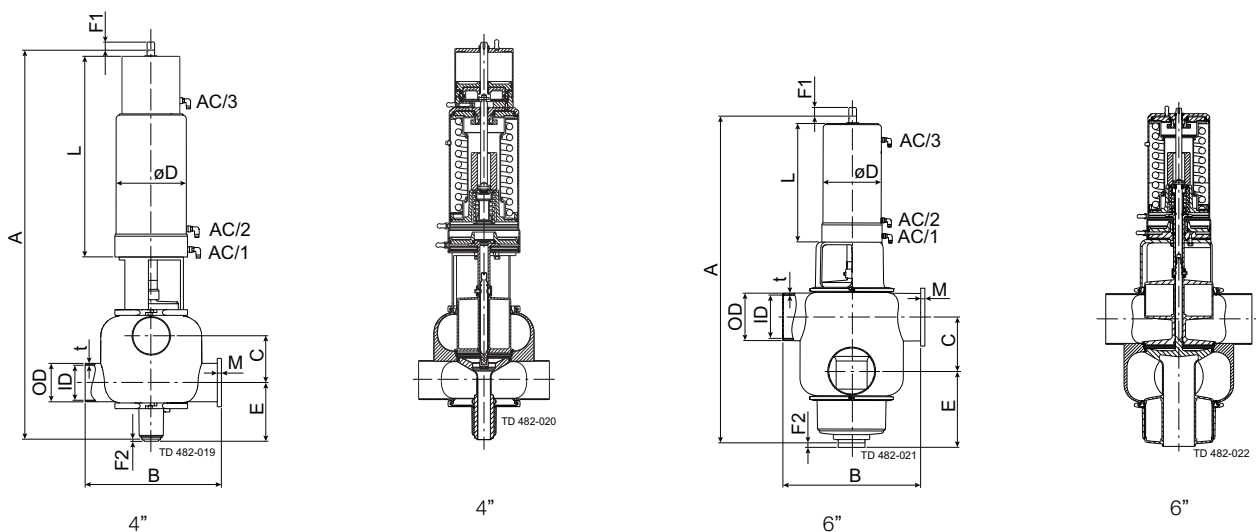
$$Q = K_v \cdot \sqrt{\Delta p}$$

Q = CIP - virtaus (m³/h).

Kv-arvo yllä olevasta taulukosta.

Δp = CIP-paine (bar).

Mitat



Koko	4"	6"
A	1038.00	1002.00
B	350.00	440.00
**C	123.60	172.67
OD	101.60	152.40
ID	97.60	146.86
t	2.00	2.77
E	166.00	211.00
F1	75.00	75.00
F2	5.00	5.00
ØD	186.00	186.00
L	534.00	379.00
M/Tri-clamp	21.00	38.60
Paino (kg)	64.90	86.20

HUOM!

**C-mitan voi laskea kaavasta

$C = \frac{1}{2}ID_{\text{ylempi}} + \frac{1}{2}ID_{\text{alempi}} + 26\text{mm}$.

Tiedot vastaavat julkaisuhetken tietoja, oikeudet muutoksiin pidätetään.
ALFA LAVAL on Alfa Laval Corporate AB:n rekisteröimä ja omistama
tuotemerkki.

ESE02124FI 1507

© Alfa Laval

Alfa Lavalin yhteystiedot

Eri maiden ajan tasalla olevat yhteystiedot
ovat yhtiön verkkosivuilla.

Tiedot on julkaistu osoitteessa www.alfalaval.com.