



## Крупные частицы - аккуратное обращение

### Alfa Laval Фракционный клапан Unique Mixproof (Unique LP)

#### Общее описание

Данный фракционный клапан Unique Mixproof основан на проверенной и чрезвычайно гибкой конструкции клапанов Unique Mixproof. Данные клапаны предназначены для аккуратного обращения с продуктами, содержащими крупные частицы размером до 1 3/4" (45 мм), или продуктами, обладающими высокой вязкостью.

#### Принцип работы

Фракционный клапан Unique Mixproof имеет дистанционное управление при помощи сжатого воздуха. Клапан является "нормально закрытым" (NC). Стандартно клапан поставляется с подъемом седла, который обеспечивает обращение с двумя различными продуктами одновременно, или безопасное обращение с одним продуктом при выполнении операций по очистке подъема седла в другой части клапана без риска перекрестного загрязнения.

Стандартный клапан 6" оборудован нижним затвором с балансером для защиты от эффектов высокого давления и гидравлического удара. Клапан 4" для работы с частицами 1 1/2" (45 мм) не поставляется с нижним затвором с балансером. Однако 4" в стандартном исполнении оборудован приводом усиления для возможности работы с давлением продукта до 10 бар.

#### Технические характеристики

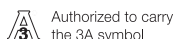
Макс. давление

продукта: . . . . . 1000 кПа (10,0 бар)

Мин. давление продукта: .полный вакуум.

Диапазон температуры: . .от -5 °C до +125 °C (в зависимости от типа эластомера)

Давление воздуха: . . . . . макс. 0,8 бар



#### Материалы

Стальные детали,

соприкасающиеся с

продуктом: . . . . . 1.4404 (316L)

Прочие стальные детали:

. . . . . 1.4301 (304)

Обработка наружной

поверхности . . . . . Полужеркальная (дробеструйная обработка)

Обработка внутренней

поверхности . . . . . Чистовая (полированная), Ra < 1,6 мкм

Уплотнения,

контактирующие с

продуктом: . . . . . EPDM

Другие уплотнения:

Уплотнения для CIP: . . . EPDM

Уплотнения привода: . . . NBR

Направляющий штифт . . . PTFE

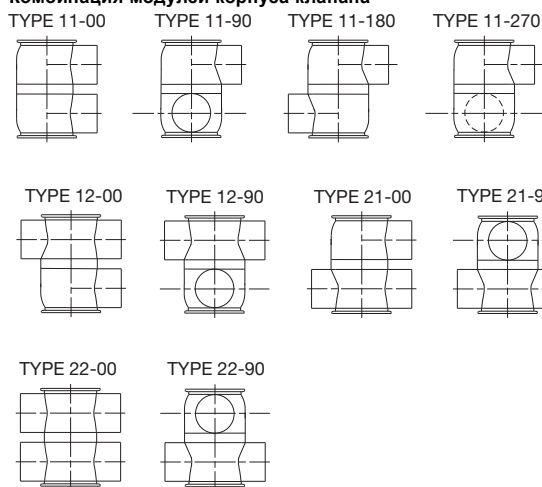
### Наличие

Данный фракционный Unique Mixroofклапан имеет высокое качества как с точки зрения безопасности процесса, так и с точки зрения санитарных требований. Модельный ряд Unique MixroofLP имеет типоразмеры 4" и 6".

### Специальные исполнения (опции)

- Патрубки со штуцерными или clamp-соединениями в соответствии с требуемыми стандартами
- Устройства управления и индикации: ThinkTop или ThinkTop Basic.
- Боковая индикация для определения подъема верхнего седла
- Уплотнения, контактирующие с продуктом, из HNBR NBRили FPM.

### Комбинация модулей корпуса клапана



TD 449-014\_3

### Графики падения давления/расхода

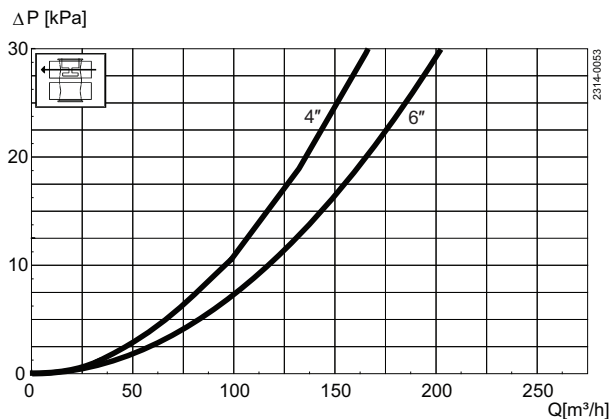


Рис. 2. Диаграмма перепада давления/расхода, верхние корпуса.

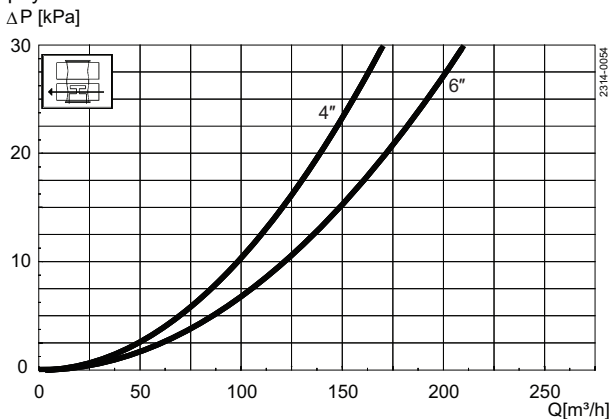


Рис. 4. Диаграмма перепада давления/расхода, нижний корпус

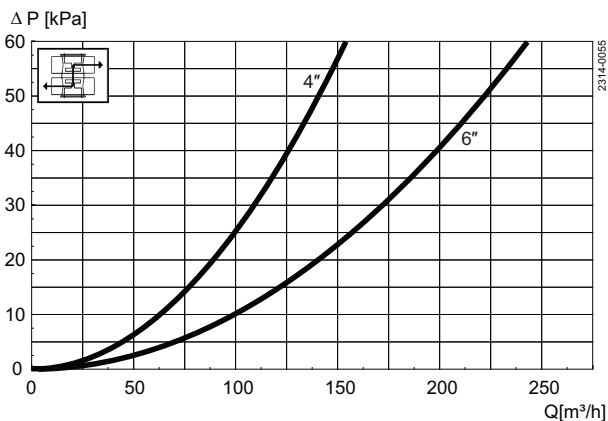


Рис. 3. Диаграмма перепада давления/расхода, между корпусами.

### Примечание!

Диаграммы приведены для следующих условий:  
Среда: Вода (20° C)  
Измерения: в соответствии с VDI 2173.

Расход воздуха и CIP

Размер	OD	
	4"	6"
<b>Величина Kv</b>		
Подъем верхнего седла	[м <sup>3</sup> /ч]	3.2
Подъем нижнего седла	[м <sup>3</sup> /ч]	2.9
<b>Потребление воздуха</b>		
Подъем верхнего седла	*[л литров]	0.62
Подъем нижнего седла	*[л литров]	0.21
Основное движение	*[л литров]	3.54

**Примечание**

\* [л л] = объем при атмосферном давлении

**Формула для оценки потока CIP при подъеме седла:**

(для жидкостей с относительной вязкостью и плотностью к воде):

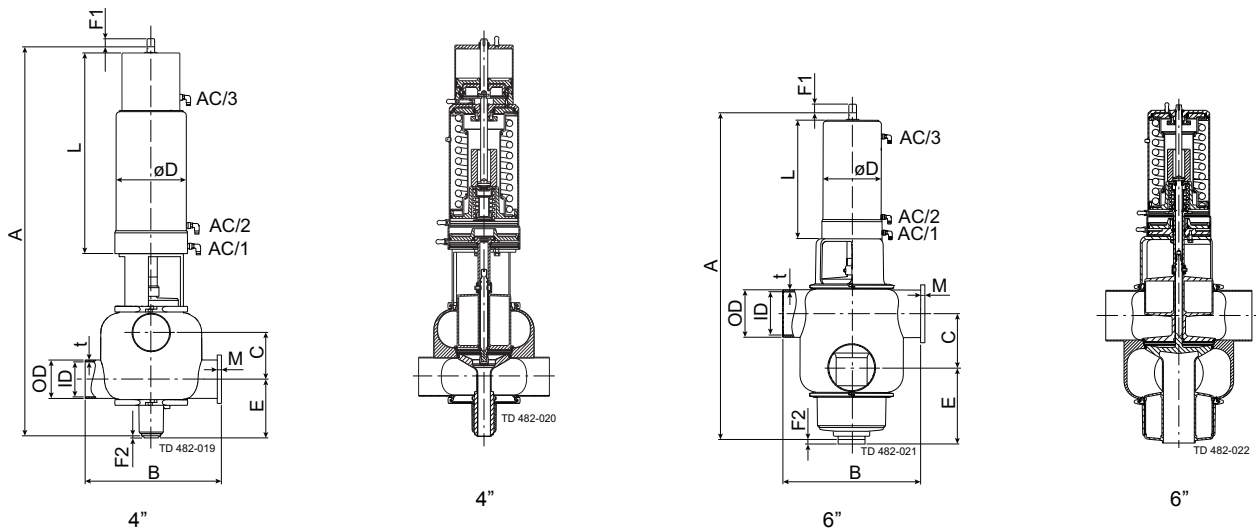
$$Q = Kv \cdot \sqrt{\Delta p}$$

Q = CIP - расход (м<sup>3</sup>/ч).

Kv = значение Kv из приведенной выше таблицы.

$\Delta p$  = давление CIP (бар).

**Размеры**



Размер	4"	6"
A	1038.00	1002.00
B	350.00	440.00
**C	123.60	172.67
OD	101.60	152.40
ID	97.60	146.86
t	2.00	2.77
E	166.00	211.00
F1	75.00	75.00
F2	5.00	5.00
$\phi D$	186.00	186.00
L	534.00	379.00
M/Tri-clamp	21.00	38.60
Вес (кг)	64.90	86.20

**ПРИМЕЧАНИЕ!**

\*\*Размер C рассчитывается по формуле

$$C = \frac{1}{2}ID_{\text{верхн}} + \frac{1}{2}ID_{\text{нижн}} + 26 \text{ мм.}$$

Альфа Лаваль оставляет за собой право изменять технические характеристики без предварительного уведомления. ALFA LAVAL является зарегистрированной торговой маркой, принадлежащей Alfa Laval Corporate AB.

ESE02124RU 1507

© Alfa Laval

**Как найти Альфа Лаваль:**

Постоянно обновляемую информацию о деятельности компании Альфа Лаваль в мире вы найдете на нашем веб-сайте. Приглашаем вас посетить.

**[www.alfalaval.com](http://www.alfalaval.com)**