



Valvola a otturatore per applicazioni difficili

Valvola MH

Concetto

MH Koltek è una valvola ad azionamento manuale o pneumatico concepita per impieghi nell'industria alimentare, chimica, farmaceutica e altri settori in cui sono richieste valvole per applicazioni sanitarie.

Principio di funzionamento

Un otturatore in PTFE è azionato mediante una maniglia o un attuatore. Un sistema a molla preme l'otturatore contro la superficie cilindrica interna del corpo valvola garantendo così una tenuta perfetta.

La valvola azionata ad aria può essere dotata di ThinkTop® o di un indicatore applicato lateralmente per la lettura remota della posizione della valvola. La valvola azionata manualmente può essere dotata di indicatori laterali (usati per gli attuatori LKLA). L'attuatore per la valvola è disponibile in due versioni: a singola e doppia azione. L'attuatore a singola azione funziona con un pistone principale mentre quello a doppia azione funziona con due pistoni principali.

Design standard

La valvola è costituita da un corpo rigido con una foratura cilindrica interna e 2 o 3 vie per il collegamento alle condutture. Due coperchi sono dotati di anelli guida per un albero interno che sostiene e posiziona l'otturatore. La maniglia in acciaio inox o l'attuatore consente di ruotare l'albero.

L'attuatore è costituito da un sistema di cilindri e da uno o due pistoni principali collegati a una barra dentata che interagisce con una ruota dentata sull'albero della valvola. Il sistema è insensibile a colpi d'ariete nella valvola.

DATI TECNICI

Temperatura

Temperatura max: 110°C

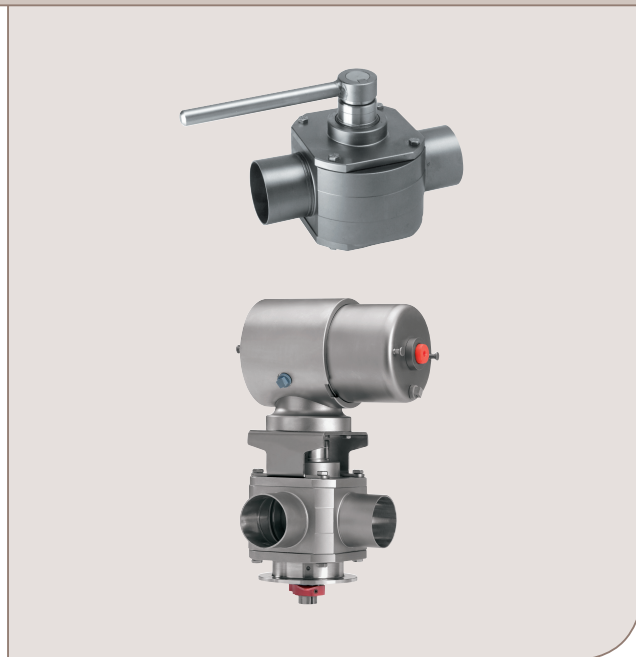
Pressione

Pressione max contro l'otturatore: . . . 300 kPa (3 bar)
Pressione max a monte dell'otturatore: 1000 kPa (10 bar)
Pressione dell'aria per attuatore: Max. 800 kPa (8 bar)
Min. 500 kPa (5 bar)

Attacchi aria

Aria compressa:

R 1/8" (BSP), filettatura interna



DATI FISICI

Materiali

Parti in acciaio a contatto con il prodotto: 1.4404 (316L).
Guarnizioni a contatto con il prodotto: . Otturatore in PTFE
EPDM
Guarnizioni attuatori: NBR

Funzioni attuatore

Tipo attuatore 630:

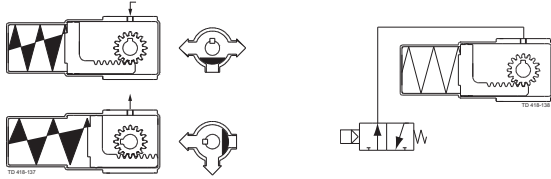
- per 25 mm fino a 76. solo valvole 1 mm
- due posizioni
- molla/aria
- angolo di rotazione 1x90°

Tipo attuatore 632:

- due posizioni
- aria/aria
- angolo di rotazione 1x180°

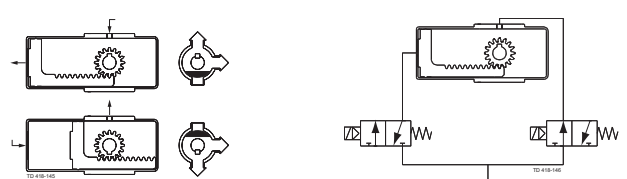
Misure 12.7-51 mm/DN25-50:

Collegamenti pneumatici



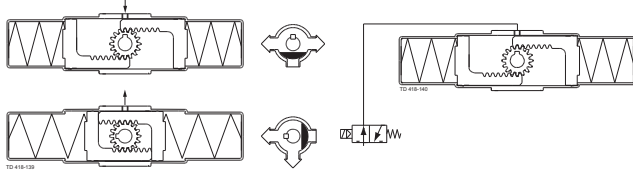
Misure 12.7-76.1 mm/DN25-65:

Collegamenti pneumatici



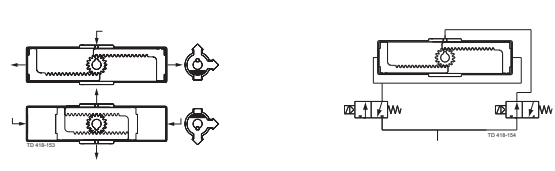
Misure 63.5-76,1 mm/DN65:

Attuatore a doppio effetto



Misure 101,6 mm/DN80100

:Attuatore a doppio effetto



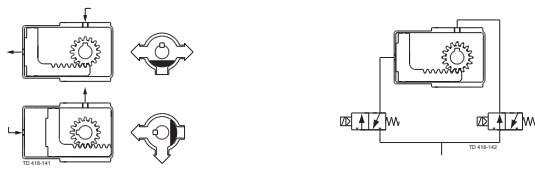
Tipo attuatore 631:

- due posizioni
- aria/aria
- angolo di rotazione 1x90°

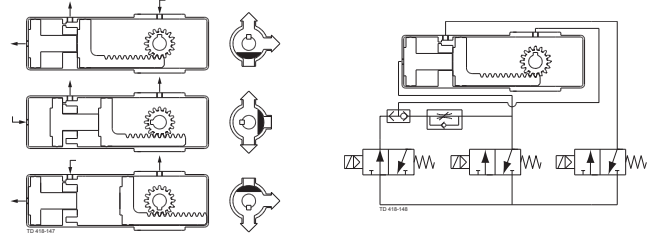
Tipo attuatore 633:

- tre posizioni
- aria/aria
- angoli di rotazione 2x90°

Misure 12.7-76.1 mm/DN25-65:

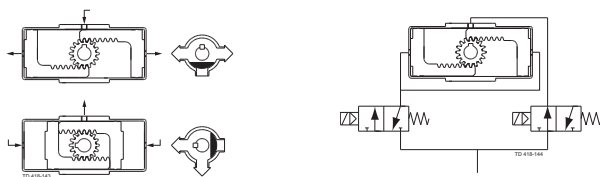


Misure 12.7-76.1 mm/DN25-65:



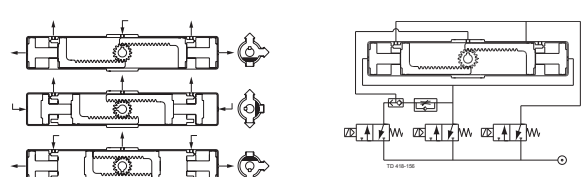
Misure 101,6 mm/DN80100

:Attuatore a doppio effetto



Misure 101,6 mm/DN80100

:Attuatore a doppio effetto



Opzioni

- A. Raccordi maschio o clamp conformi allo standard richiesto.
- B. Controllo e indicazione: IndiTop, ThinkTop e ThinkTop Basic.
- C. Coperchio sul fondo per riscaldamento acqua calda o vapore.
- D. Indicatore applicato sul fondo.
- E. Finecorsa per MH 52/53.
- F. Valvola pilota, tipo L o T (per tipo attuatore 633). Il tipo L viene usato quando si impiegano due unità ThinkTop.
- G. Conversione a valvola a doppia azione, in caso di prodotto ad elevata viscosità o funzionamento rapido.
- H. Guarnizioni a contatto con il prodotto in NBR o FPM.

Nota

Per ulteriori informazioni, vedere anche il manuale di istruzioni IM 70735.

Indicatori applicati sul fondo *

Dimensioni (mm)

Valvole MH:

Misura	25	38	51	63.5	76.1	101.6	25	40	50	65	80	100
	mm	mm	mm	mm	mm	mm	DN	DN	DN	DN	DN	DN
A ₁	116	149	161	179	204	292	116	150	161	204	272	292
B	65	90	102	118	137	195	65	90	102	137	174	195
OD	25.4	38.1	50.8	63.5	76	101.6	29	41	53	70	85	104
ID	22.1	34.8	47.5	60.2	72	97.6	26	38	50	66	81	100
t	1.65	1.65	1.65	1.65	2	2	1.5	1.5	1.5	2	2	2
E	42	56	62	70	80	117	42	56	62	80	107	117
G	55	70	82	105	110	155	64.5	80	82.5	100.5	115.5	130.5
K	130	130	180	180	235	330	130	130	180	235	330	330
M/DIN maschio							22	22	23	25	25	30
Maschio												
M/SMS	15	20	20	24	24	35						
Peso (kg)	1.8	3.3	4.8	6.9	10.5	25.0	1.8	3.3	4.8	10.5	22.0	25.0

Attuatori

Misura		25 mm	38 mm	51 mm	63.5 mm	76.1 mm	89 mm	101.6 mm
		DN25	DN40	DN50	DN65	DN80	DN100	
A ₂		170	170	170	172	178	194	194
A ₃		233	260	273	290	315	369	389
H ₁	KH630	57	57	57	285	285		
H ₁	KH631	57	57	57	57	57	119	119
H ₁	KH632	95	95	95	95	95	194	194
H ₁	KH633	95	95	95	95	95	281	281
H ₂	KH630	326	326	326	285	285		
H ₂	KH631	119	119	119	119	119	119	119
H ₂	KH632	157	157	157	157	157	194	194
H ₂	KH633	243	243	243	243	243	281	281
H ₃		43	43	43	43	43	43	43

Attenzione, tempo di apertura/chiusura:

Il tempo di apertura/chiusura sarà influenzato da:

- Alimentazione aria (pressione dell'aria).
- Lunghezza e dimensioni dei tubi dell'aria.
- Numero di valvole collegate allo stesso tubo dell'aria.
- Uso di elettrovalvola singola per funzioni attuatore pneumatico collegate in serie.
- Pressione prodotto.

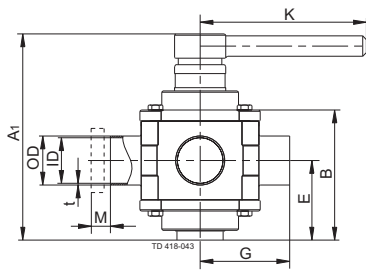
(insieme a staffa per indicatore)

Tipo attuatore	KH630	KH631	KH632	KH633
Indicatore				
LKLA (unità applicata lateralmente)	1 pz.	1 pz.	2 pz.**	2 pz.**

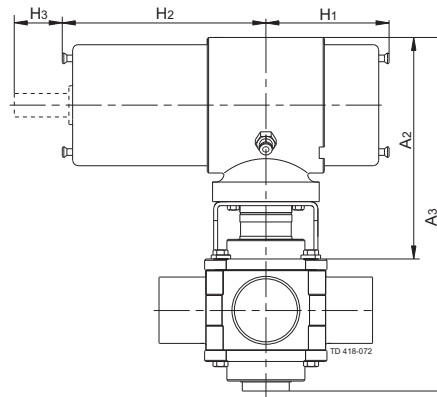
*) Non possibile in combinazione con coperchio riscaldato.

***) Non adatto a microinterruttore.

Nota Per tutte le valvole ad azionamento manuale: Usare indicatori LKLA.



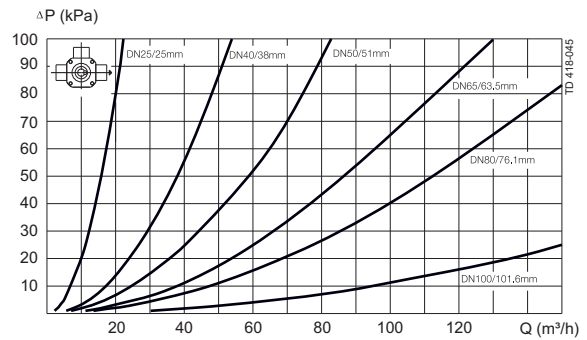
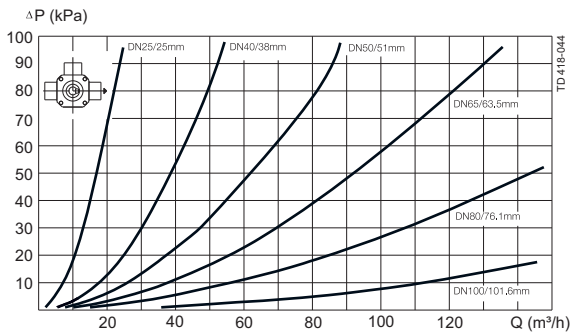
a. MH53 con maniglia.



b. MH53 con attuatore, tipo KH631.

Fig. 1. Dimensioni.

Diagrammi portate/perdite di carico



Nota!

Per le tabelle vale quanto segue:

Fluido: Acqua (20°C).

Misurazione: Conforme a VDI 2173

La perdita di carico può essere calcolata anche in CAS.

La perdita di carico può essere calcolata anche mediante la seguente formula:

$$Q = K_v \times \sqrt{\Delta p}$$

Dove

Q = Portata in m³/h.

K_v = m³/h alla perdita di carico di 1 bar (vedere la tabella sopra).

Δ p = Perdita di carico in bar sulla valvola.

Calcolo della perdita di carico per una valvola di intercettazione ISO 2.5" se la portata è di 40 m³/h

Valvola di intercettazione da 2.5", dove K_v = 111 (vedere la tabella sopra).

$$Q = K_v \times \sqrt{\Delta p}$$

$$40 = 111 \times \sqrt{\Delta p}$$

$$\Delta p = \left(\frac{40}{111}\right)^2 = 0.13 \text{ bar}$$

(Si tratta all'incirca della stessa perdita di carico riportata nell'asse y, sopra)

Le presenti informazioni sono corrette alla data di stampa, ma sono soggette a modifiche senza preavviso. ALFA LAVAL è un marchio registrato e di proprietà di Alfa Laval Corporate AB.

ESE00293IT 1209

© Alfa Laval

Come contattare Alfa Laval

Consultare il sito www.alfalaval.com adove sono disponibili informazioni aggiornate riguardanti le sedi Alfa Laval nei vari Paesi del mondo.