



Jednoduše unikátní membránové ventily

Alfa Laval Unique DV-ST UltraPure

Koncepce

Standardní ventil Unique DV-ST UltraPure je navržen buď pro manuální nebo pneumatický provoz. Ventil tvoří těleso, membrána a páka nebo pohon. K dispozici jsou volitelné jednotky pro snímání a řízení. Díky plně modulárnímu provedení lze ventil Unique DV-ST UltraPure sestavit tak, aby splnil každé nároky ve většině odvětví.

Ventily se používají především v biotechnologickém a farmaceutickém průmyslu, mají také široké využití při aseptických a hygienických procesech a v obslužných systémech pro výrobu mléčných výrobků, nápojů a potravin.

Pracovní princip

Manuální provoz

Jednoduchým otočením páky se přitlačí kompresor dolů k membráně, kterou přitlačí k hradicímu tělesu tělesa ventilu, čímž ventil uzavře.

Pneumatický provoz

Pohon ovládá axiální pohyb pístu a podle chodu pohonu tak ventil buď otevírá nebo uzavírá.

Konstrukce tělesa ventilu

V nabídce jsou tělesa ventilů z širokého spektra typů ventilů a konfiguračních možností (rozměrové normy, připojení, povrchová úprava a materiál).

- Dvoucestný
- T
- Vypouštěcí
- Tandemový
- Vícecestný

K dispozici je konfigurátor.



Fyzické údaje

Materiály

| Typy těles | Litá ocel | Kované | Blok* |
|------------|-------------|---------------|---------------|
| | CF3M (316L) | 1.4435 (316L) | 1.4435 (316L) |
| 2cestný | ✓ | ✓ | ✓ |
| T | | ✓ | ✓ |
| Vypouštěcí | | ✓ | ✓ |
| Tandemový | ✓ | ✓ | ✓ |
| Vícecestný | | | ✓ |

* Jiné materiály na vyžádání



2-cestný

T kovaný

T blokový

Vícecestný

Tandemový

Vypouštěcí kovaný

Vypouštěcí blokový

| Materiál | Litý | Kovaný a vyrobený z bloku |
|--------------------------|-----------------------------|-----------------------------|
| | CF3M (316L) | 1.4435 (316L) |
| Delta Ferrit | < 2.0% | < 0.5% |
| Obsah síry | < 0.04% | 0.005-0.017% |
| Vnitřní povrchová úprava | Ra < 0.5µm | Ra < 0.5µm |
| Vnější povrchová úprava | Ra < 0.4µm EP ¹⁾ | Ra < 0.4µm EP ¹⁾ |
| | Tryskáno | Tryskáno |

¹⁾Elektrolyticky leštěno

0,5 µm = SF1, 0,4 µm = SF4

Snímací a řídicí jednotky

Pro pohony je k dispozici velká řada snímacích a řídicích jednotek, která zahrnuje:

- Řídicí jednotku
- Indikační jednotky
- Jednotky řady ATEX
- Omezovače zdvihu

Dokumentace

Všechny ventily UltraPure jsou dodávány s kompletním balíkem dokumentace Q-Doc, který obsahuje:

- Certifikát výsledovatelnosti 3,1/ MTR dle EN 10204
- FDA - Prohlášení o shodě s FDA (CFR 21: 177.2600 nebo 177.1550)
- USP - Certifikát o shodě s USP třída VI (kapitola 88, test biologické reaktivity)
- Prohlášení o TSE/ADI (transmisivní spongiformní encefalopatie/příměsi živočišného původu)
- Deklarace shody povrchové úpravy

Následující dokumentace je k dispozici na vyžádání

- Certifikát povrchové úpravy: (výsledky testů Ra)
- Certifikát ATEX

Páka a pohon:

Membránové ventily mohou být obsluhovány pomocí páky nebo pneumatického pohonu. Společnost Alfa Laval nabízí 2 různé typy ručních pák a 1 typ pneumatického pohonu.

Pohon



| | |
|-----------------------------------|------------------------|
| Model | SS |
| Velikosti | DN 8 – 80 1/4" – 3" |
| Pouzdro | Nerezová ocel |
| Mezilehlá část | Nerezová ocel |
| Kompresor, hřídel | Nerezová ocel |
| Max. provozní tlak produktu, EPDM | 10bar |
| Max. provozní tlak produktu, PTFE | 6bar |
| Max. teplota vzduchu | 80°C |
| Max. tlak vzduchu | 7bar |
| ATEX, | ✓ |
| Možnost sterilizace v autoklávu | ✓ 1) |
| Detekce netěsností | ✓ |

1) 121°C pro max. 60 min

Ruční páky



| | | | |
|----------------------------------|------------------------|---------------------------|------------------------|
| Model | SS/SS | SS/SS | C/SS |
| Velikost | DN 8 – 50 1/4" – 2" | DN 65 - 80 2 1/2" - 3" | DN 8 – 80 1/4" – 3" |
| Ruční kolo | Nerezová ocel | Nerezová ocel | POM ²⁾ |
| Konzolka | Nerezová ocel | Nerezová ocel | Nerezová ocel |
| Dřík + kompresor ¹⁾ | Nerezová ocel | Nerezová ocel | Nerezová ocel |
| Max. tlak produktu | 10bar | 10bar | 10bar |
| Ochrana proti nadměrnému zavření | ✓ | ✓ | ✓ |
| Optický regulátor polohy | ✓ | ✓ | ✓ |
| S aretací | | | |
| Možnost sterilizace v autoklávu | ✓ 3) | ✓ 3) | ✓ 3) |
| Detekce netěsností | ✓ | ✓ | ✓ |

1) Pro DN 65 a výše je kompresor vyroben z poniklované litiny.

2) POM (Polyoxymetylen)

3) 121°C pro max. 60 min.

Membrány



Membrány jsou nabízeny v provedení z měkkých elastomerů (EPDM), stejně jako z tvrdých elastomerů (PTFE/EPDM a TFM/EPDM).

Tvrdé elastomery jsou na podkladu z měkkého elastomeru (EPDM). Provedení ze 2 kusů umožňuje nezávislou funkci dvou elastomerů a tím snižuje pnutí způsobené různými fyzikálními vlastnostmi souvisejícími s teplotou.

Membrány jsou dodávány pro tři různé typy připojení: kolík se závitem, bajonet a připevnění pomocí disku.

- U měkkých elastomerů \geq DN 25 (1") se používá připevnění s použitím závitu.
- Bajonetové připevnění se používá u tvrdých elastomerů \geq DN 15 (1/2").
- Připevnění pomocí disku se používá u malých rozměrů.

Výběr materiálu:

Každá aplikace má různé provozní podmínky a z toho důvodu také různé požadavky na membránu. Chcete-li vybrat nejvhodnější membránu pro vaši aplikaci, je třeba zvážit následující činitele:

- Provozní tlak
- Teploty používané v aplikaci
- Provozní kapaliny (produkt, čisticí kapalina, sterilizace, pasivace atd.)

Měkké elastomery (EPDM) jsou vhodné pro většinu aplikací a pro vysoké provozní teploty. To platí i pro provoz s trvalou párou.

Tvrdé elastomery poskytují vyšší stupeň chemické odolnosti. Náš elastomer TFM (třída PFTE) je více ohebný a má některé vlastnosti měkkého elastomeru, včetně ukázky níže.

Další informace naleznete níže nebo se obraťte na společnost Alfa Laval.

Vlastnosti membrány:

| Popis | Teplotní doporučení °C | | | Dokumentace | | | Dostupné velikosti. | Dostupná připevnění membrán: | | |
|-----------|------------------------|-------|---------------------|-------------|-----|-----|---------------------|------------------------------|------------|------------|
| | Min. | Max. | Max. Pára | FDA | USP | TSE | | Disk | Závít | Bajonet |
| EPDM | -40°C | 130°C | 150°C ¹⁾ | ✓ | ✓ | ✓ | DN 8 - 80 | DN 8 - 20 | DN 25 - 80 | |
| PTFE/EPDM | -5°C | 175°C | 150°C ²⁾ | ✓ | ✓ | ✓ | DN 15 - 80 | | | DN 15 - 80 |
| TFM/EPDM | -5°C | 175°C | 150°C ²⁾ | ✓ | ✓ | ✓ | DN 8 - 80 | DN 8 - 10 | | DN 15 - 80 |

¹⁾ Stálá teplota

²⁾ 40 min. sterilizace párou

FDA - Prohlášení o shodě FDA (CFR 21: 177.2600 nebo 177.1550)

USP - Certifikát o shodě s USP třída VI (kapitola 88, test biologické reaktivity)

Prohlášení o TSE/ADI (transmisivní spongiformní encefalopatie/příměsí živočišného původu)

Výkonové charakteristiky

Hodnota Kv (Norma trubek ISO 4200)

| Zdvih v % | kv v l/min. $\Delta p = 1 \text{ bar}$ | | | | | | | |
|--------------|--|--------------|--------------|------------|----------------|------------|----------------|------------|
| | DN 8 (1/4") | DN 15 (1/2") | DN 20 (3/4") | DN 25 (1") | DN 40 (1 1/2") | DN 50 (2") | DN 65 (2 1/2") | DN 80 (3") |
| 100 | 27 | 70 | 146 | 218 | 684 | 1156 | 1571 | 2533 |
| 90 | 27 | 68 | 140 | 210 | 667 | 1116 | 1480 | 2515 |
| 80 | 26 | 67 | 133 | 201 | 625 | 1076 | 1445 | 2462 |
| 70 | 25 | 64 | 124 | 194 | 610 | 994 | 1365 | 2312 |
| 60 | 23 | 59 | 101 | 165 | 545 | 893 | 1210 | 2170 |
| 50 | 20 | 47 | 87 | 142 | 457 | 750 | 1044 | 1925 |
| 40 | 18 | 35 | 55 | 115 | 345 | 606 | 835 | 1565 |
| 30 | 11 | 22 | 43 | 65 | 310 | 424 | 625 | 845 |
| 20 | 10 | 17 | 20 | 25 | 180 | 222 | 280 | 401 |
| 10 | 2 | 5 | 7 | 14 | 50 | 64 | 125 | 195 |

Hodnota Kv (Norma trubek vněj. prům. potrubí)

| Zdvih v % | kv v l/min. $\Delta p = 1 \text{ bar}$ | | | | | | | |
|--------------|--|--------------|--------------|------------|----------------|------------|----------------|------------|
| | DN 8 (1/4") | DN 15 (1/2") | DN 20 (3/4") | DN 25 (1") | DN 40 (1 1/2") | DN 50 (2") | DN 65 (2 1/2") | DN 80 (3") |
| 100 | 3.4 | 35 | 99 | 180 | 426 | 914 | 1395 | 2066 |
| 90 | 3.3 | 35 | 99 | 173 | 425 | 914 | 1394 | 2066 |
| 80 | 3.3 | 34 | 97 | 155 | 410 | 913 | 1393 | 2058 |
| 70 | 3.3 | 33 | 95 | 145 | 401 | 910 | 1311 | 2030 |
| 60 | 3.3 | 33 | 94 | 140 | 388 | 882 | 1210 | 1950 |
| 50 | 3.2 | 31 | 90 | 105 | 349 | 776 | 1090 | 1753 |
| 40 | 3.1 | 28 | 76 | 95 | 335 | 665 | 872 | 1445 |
| 30 | 3.1 | 19 | 65 | 66 | 265 | 525 | 630 | 940 |
| 20 | 3.0 | 10 | 45 | 48 | 139 | 370 | 250 | 300 |
| 10 | 2.6 | 3 | 10 | 10 | 22 | 67 | 88 | 142 |

$C_v = 1,16 \times K_v$

Poznámka!

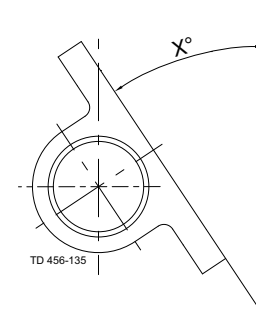
Pro zobrazené závislosti platí následující:

Médium: Voda (20° C)

Měření: V souladu s VDI2173

Úhel výpusti x :

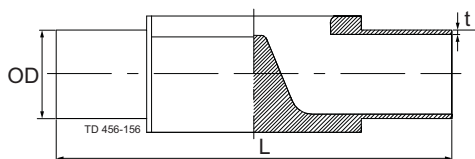
| Velikost vstupu | | ASME BPE | ISO 2037 | DIN11850 (Řada A) | ISO 1127 (Řada B) |
|-----------------|--------|----------|----------|----------------------|----------------------|
| DN | Palce | | | | |
| 8 | 1/4" | 37° | 27° | 27° | 22° |
| 10 | 3/8" | 33° | 28° | 28° | 31° |
| 15 | 1/2" | 32° | 23° | 23° | 18° |
| 20 | 3/4" | 26° | 23° | 23° | 15° |
| 25 | 1" | 22° | 25° | 21° | 20° |
| 40 | 1 1/2" | 24° | 24° | 22° | 18° |
| 50 | 2" | 24° | 24° | 23° | 20° |
| 65 | 2 1/2" | 20° | 22° | 19° | 15° |
| 80 | 3" | 22° | 25° | 22° | 15° |



Dvoucestná tělesa:

Dvoucestná tělesa jsou standardní konfigurací pro funkce uzavírání a regulace.

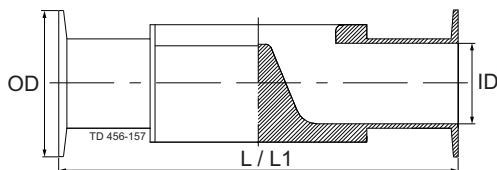
Dvoucestná tělesa ventilů jsou k dispozici v provedení z kovaného či litého materiálu.



Navařovací konce (mm)

| Velikost otvoru | | Délka | ASME BPE | ISO 2037 | DIN11850 ¹⁾ (řada A) OD x t | ISO1127 ¹⁾ (řada B) OD x t |
|-----------------|--------|-------|--------------|--------------|--|---|
| DN | Palce | L | OD x t | OD x t | | |
| 8 | 1/4" | 89 | 6.35 x 0.89 | 12.00 x 1.00 | 10.00 x 1.00 | 13.50 x 1.60 |
| 10 | 3/8" | 89 | 9.53 x 0.89 | 12.70 x 1.00 | 13.00 x 1.50 | 17.20 x 1.60 |
| 15 | 1/2" | 89 | 12.70 x 1.65 | | | |
| 15 | 1/2" | 110 | 12.70 x 1.65 | 17.20 x 1.00 | 19.00 x 1.50 | 21.30 x 1.60 |
| 20 | 3/4" | 119 | 19.05 x 1.65 | 21.30 x 1.00 | 23.00 x 1.50 | 26.90 x 1.60 |
| 25 | 1" | 129 | 25.40 x 1.65 | 25.00 x 1.20 | 29.00 x 1.50 | 33.70 x 2.00 |
| 40 | 1 1/2" | 161 | 38.10 x 1.65 | 38.00 x 1.20 | 41.00 x 1.50 | 48.30 x 2.00 |
| 50 | 2" | 192 | 50.80 x 1.65 | 51.00 x 1.20 | 53.00 x 1.50 | 60.30 x 2.00 |
| 65 | 2 1/2" | 218 | 63.50 x 1.65 | 63.50 x 1.60 | 70.00 x 2.00 | 76.10 x 2.00 |
| 80 | 3" | 256 | 76.20 x 1.65 | 76.10 x 1.60 | 85.00 x 2.00 | 88.90 x 2.30 |

¹⁾ Pouze kované



Konce se svorkami: (mm)

| Velikost otvoru | | Délka | Délka | Svorka ASME BPE pro ASME BPE | | Svorka ISO 2852 pro ISO 2037 | | Svorka DIN 32676 ¹⁾ pro řadu A/DIN | | Svorka DIN 32676 ¹⁾ pro řadu B/ISO | |
|-----------------|--------|-----------------|------------------|------------------------------|-------|------------------------------|-------|---|-------|---|--------------------|
| DN | Palce | L ³⁾ | L ¹²⁾ | OD | ID | OD | ID | OD | ID | OD | ID |
| 8 | 1/4" | 89 | 63.5 | 25.00 | 4.57 | 34.00 | 10.00 | 25.00 | 8.00 | 25.0 | 10.3 |
| 10 | 3/8" | 89 | 63.5 | 25.00 | 7.75 | 34.00 | 10.70 | 34.00 | 10.00 | | |
| 15 | 1/2" | - | 63.5 | 25.00 | 9.40 | | | | | | |
| 10 | 3/8" | 108 | | | | | | | | 25.0 | 14.0 |
| 15 | 1/2" | 108 | 89 | 25.00 | 9.40 | 34.00 | 15.20 | 34.00 | 16.00 | 50.5 | 18.1 |
| 20 | 3/4" | 118 | 102 | 25.00 | 15.75 | 34.00 | 19.30 | 34.00 | 20.00 | 50.5 | 23.7 |
| 25 | 1" | 127 | 114 | 50.50 | 22.10 | 50.50 | 22.60 | 50.50 | 26.00 | 50.5 | 29.7 |
| 32 | 1 1/4" | 127 | | | | | | 50.50 | 32.00 | | |
| 32 | 1 1/4" | 159 | | | | | | | | 64.0 | 38.4 |
| 40 | 1 1/2" | 159 | 140 | 50.50 | 34.80 | 50.50 | 35.60 | 50.50 | 38.00 | 64.0 | 44.3 |
| 50 | 2" | 191 | 159 | 64.00 | 47.50 | 64.00 | 48.60 | 64.00 | 50.00 | 77.5 | 56.3 ¹⁾ |
| 65 | 2 1/2" | 216 | 194 | 77.50 | 60.20 | 77.50 | 60.30 | 91.00 | 66.00 | 91.0 | 72.1 |
| 80 | 3" | 254 | 222 | 91.00 | 72.90 | 91.00 | 72.90 | 106.00 | 81.00 | 106.0 | 84.3 |

¹⁾ Pouze kované

²⁾ Pouze kované ventily ASME BPE, krátká verze dle tabulky rozměrů ASME BPE pro hygienický clampový spoj: Sedlový membránový ventil

³⁾ Standardní vestav. délka dle EN 558-1, řada 7

Jiné velikosti a typy připojení k dispozici na vyzádání.

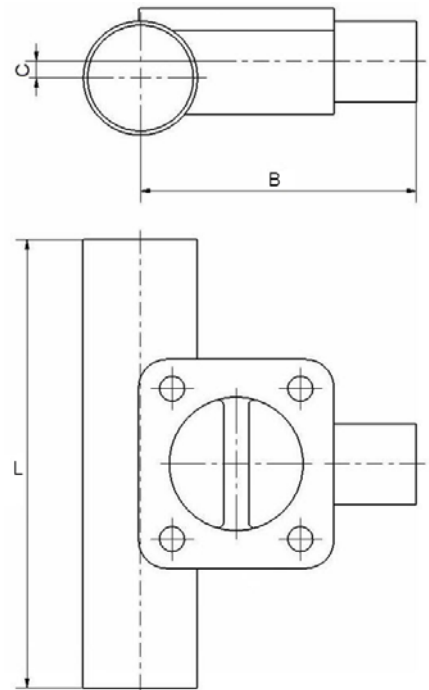
Tělesa tvaru T:

Tělesa tvaru T jsou konstruována s hradicím tělesem co nejbližší vnitřnímu obvodu hlavní trubky a proto neobsahují téměř žádná místa bez pohybu média. Tělesa ve tvaru T jsou k dispozici v provedení obrobeném z bloku nebo z kovaného materiálu.



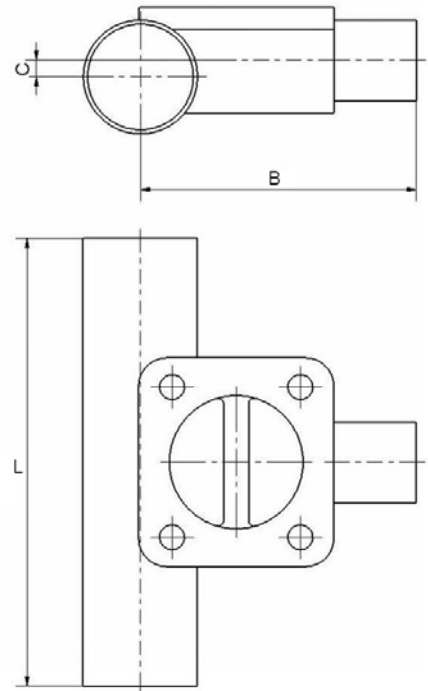
Tabulka rozměrů pro kovaná tělesa ve tvaru T – ASME BPE

| Hlavní trubka | Ventil | Hlavní trubka OD x t | Ventil OD x t | L – Svar | L – Clamp | B – Svar | B – Clamp | C |
|---------------|--------|----------------------|---------------|----------|-----------|----------|-----------|------|
| Palce | Palce | mm | mm | mm | mm | mm | mm | mm |
| 1/4" | 1/4" | ø6,35x0,89 | ø6,35x0,89 | 89 | 89 | 52.5 | 52.5 | 2.5 |
| 3/8" | 1/4" | ø9,53x0,89 | ø6,35x0,89 | 89 | 89 | 54 | 54 | 3.5 |
| 1/2" | 1/4" | ø12,7x1,65 | ø6,35x0,89 | 110 | 108 | 55 | 54 | 2.8 |
| 3/4" | 1/4" | ø19,05x1,65 | ø6,35x0,89 | 119 | 118 | 58.5 | 58 | 6 |
| 1" | 1/4" | ø25,4x1,65 | ø6,35x0,89 | 129 | 127 | 62 | 61 | 9 |
| 1 1/2" | 1/4" | ø38,1x1,65 | ø6,35x0,89 | 161 | 159 | 64 | 63 | 15.5 |
| 2" | 1/4" | ø50,8x1,65 | ø6,35x0,89 | 192 | 191 | 68 | 67.5 | 20.5 |
| 2 1/2" | 1/4" | ø63x5x1,65 | ø6,35x0,89 | 218 | 216 | 75 | 74 | 23.5 |
| 3" | 1/4" | ø76,2x1,65 | ø6,35x0,89 | 256 | 254 | 76.5 | 75.5 | 30 |
| 3/8" | 3/8" | ø9,53x0,89 | ø9,53x0,89 | 89 | 89 | 54 | 54 | 3.5 |
| 1/2" | 3/8" | ø12,7x1,65 | ø9,53x0,89 | 110 | 108 | 55 | 54 | 2.8 |
| 3/4" | 3/8" | ø19,05x1,65 | ø9,53x0,89 | 119 | 118 | 58.5 | 58 | 6 |
| 1" | 3/8" | ø25,4x1,65 | ø9,53x0,89 | 129 | 127 | 62 | 61 | 9 |
| 1 1/2" | 3/8" | ø38,1x1,65 | ø9,53x0,89 | 161 | 159 | 64 | 63 | 15.5 |
| 2" | 3/8" | ø50,8x1,65 | ø9,53x0,89 | 192 | 191 | 68 | 67.5 | 20.5 |
| 2 1/2" | 3/8" | ø63x5x1,65 | ø9,53x0,89 | 218 | 216 | 75 | 74 | 23.5 |
| 3" | 3/8" | ø76,2x1,65 | ø9,53x0,89 | 256 | 254 | 76.5 | 75.5 | 30 |
| 1/2" | 1/2" | ø12,7x1,65 | ø12,7x1,65 | 110 | 108 | 66 | 65 | 4 |
| 3/4" | 1/2" | ø19,05x1,65 | ø12,7x1,65 | 119 | 118 | 70 | 69 | 5 |
| 1" | 1/2" | ø25,4x1,65 | ø12,7x1,65 | 129 | 127 | 74 | 73 | 8 |
| 1 1/2" | 1/2" | ø38,1x1,65 | ø12,7x1,65 | 161 | 159 | 82 | 81 | 13 |
| 2" | 1/2" | ø50,8x1,65 | ø12,7x1,65 | 192 | 191 | 89 | 88 | 16 |
| 2 1/2" | 1/2" | ø63x5x1,65 | ø12,7x1,65 | 218 | 216 | 90 | 89 | 23 |
| 3" | 1/2" | ø76,2x1,65 | ø12,7x1,65 | 256 | 254 | 92 | 91 | 29 |
| 3/4" | 3/4" | ø19,05x1,65 | ø19,05x1,65 | 119 | 118 | 76.5 | 76 | 1.5 |
| 1" | 3/4" | ø25,4x1,65 | ø19,05x1,65 | 129 | 127 | 79 | 78.5 | 3 |
| 1 1/2" | 3/4" | ø38,1x1,65 | ø19,05x1,65 | 161 | 159 | 87.5 | 87 | 9 |
| 2" | 3/4" | ø50,8x1,65 | ø19,05x1,65 | 192 | 191 | 94.5 | 94 | 12.5 |
| 2 1/2" | 3/4" | ø63x5x1,65 | ø19,05x1,65 | 218 | 216 | 98 | 97.5 | 18 |
| 3" | 3/4" | ø76,2x1,65 | ø19,05x1,65 | 256 | 254 | 100 | 99.5 | 24 |
| 1" | 1" | ø25,4x1,65 | ø25,4x1,65 | 129 | 127 | 90 | 89 | 8 |
| 1 1/2" | 1" | ø38,1x1,65 | ø25,4x1,65 | 161 | 159 | 96 | 95 | 8 |
| 2" | 1" | ø50,8x1,65 | ø25,4x1,65 | 192 | 191 | 103 | 102 | 12 |
| 2 1/2" | 1" | ø63x5x1,65 | ø25,4x1,65 | 218 | 216 | 110 | 109 | 15 |
| 3" | 1" | ø76,2x1,65 | ø25,4x1,65 | 256 | 254 | 114.5 | 113.5 | 20 |
| 1 1/2" | 1 1/2" | ø38,1x1,65 | ø38,1x1,65 | 161 | 159 | 120 | 119 | 11.5 |
| 2" | 1 1/2" | ø50,8x1,65 | ø38,1x1,65 | 192 | 191 | 125 | 124 | 13.5 |
| 2 1/2" | 1 1/2" | ø63x5x1,65 | ø38,1x1,65 | 218 | 216 | 125 | 124 | 16.5 |
| 3" | 1 1/2" | ø76,2x1,65 | ø38,1x1,65 | 256 | 254 | 130 | 129 | 26 |
| 2" | 2" | ø50,8x1,65 | ø50,8x1,65 | 192 | 191 | 145 | 144.5 | 13 |
| 2 1/2" | 2" | ø63x5x1,65 | ø50,8x1,65 | 218 | 216 | 145 | 144.5 | 8 |
| 3" | 2" | ø76,2x1,65 | ø50,8x1,65 | 256 | 254 | 154 | 153.5 | 13.5 |
| 2 1/2" | 2 1/2" | ø63x5x1,65 | ø63x5x1,65 | 218 | 216 | 158 | 157 | 7.5 |
| 3" | 2 1/2" | ø76,2x1,65 | ø63x5x1,65 | 256 | 254 | 176 | 175 | 17.5 |
| 3" | 3" | ø76,2x1,65 | ø76,2x1,65 | 256 | 254 | 196 | 195 | 20 |



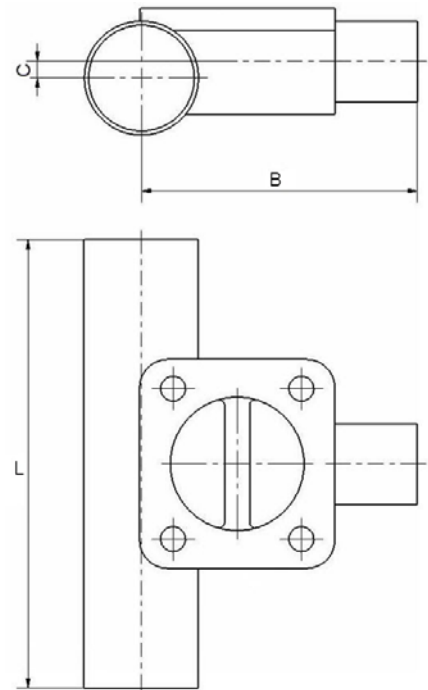
Tabulka rozměrů pro kovaná tělesa ve tvaru T – ISO 2037

| Hlavní trubka DN | Ventil DN | Hlavní trubka OD × t mm | Ventil OD × t mm | L – Svar mm | L – Clamp mm | B – Svar mm | B – Clamp mm | C mm |
|------------------|-----------|-------------------------|------------------|-------------|--------------|-------------|--------------|------|
| 15 | 15 | ø17,2×1 | ø17,2×1 | 110 | 108 | 69.5 | 68.5 | 6 |
| 20 | 15 | ø21,3×1 | ø17,2×1 | 119 | 118 | 71.5 | 70.5 | 6 |
| 25 | 15 | ø25,0×1,2 | ø17,2×1 | 129 | 127 | 74 | 73 | 8 |
| 40 | 15 | ø38,0×1,2 | ø17,2×1 | 161 | 159 | 82 | 81 | 13 |
| 50 | 15 | ø51,0×1,2 | ø17,2×1 | 192 | 191 | 89 | 88 | 16 |
| 59 | 15 | ø63×5×1,6 | ø17,2×1 | 218 | 216 | 90 | 89 | 23 |
| 80 | 15 | ø76,1×1,6 | ø17,2×1 | 256 | 254 | 92 | 91 | 29 |
| 20 | 20 | ø21,3×1 | ø21,3×1 | 119 | 118 | 78 | 77.5 | 2.5 |
| 25 | 20 | ø25,0×1,2 | ø21,3×1 | 129 | 127 | 79 | 78.5 | 3 |
| 40 | 20 | ø38,0×1,2 | ø21,3×1 | 161 | 159 | 87.5 | 87 | 9 |
| 50 | 20 | ø51,0×1,2 | ø21,3×1 | 192 | 191 | 94.5 | 94 | 12.5 |
| 59 | 20 | ø63×5×1,6 | ø21,3×1 | 218 | 216 | 98 | 97.5 | 18 |
| 80 | 20 | ø76,1×1,6 | ø21,3×1 | 256 | 254 | 100 | 99.5 | 24 |
| 25 | 25 | ø25,0×1,2 | ø25,0×1,2 | 129 | 127 | 90 | 89 | 8 |
| 40 | 25 | ø38,0×1,2 | ø25,0×1,2 | 161 | 159 | 96 | 95 | 8 |
| 50 | 25 | ø51,0×1,2 | ø25,0×1,2 | 192 | 191 | 103 | 102 | 12 |
| 59 | 25 | ø63×5×1,6 | ø25,0×1,2 | 218 | 216 | 110 | 109 | 15 |
| 80 | 25 | ø76,1×1,6 | ø25,0×1,2 | 256 | 254 | 114.5 | 113.5 | 20 |
| 40 | 40 | ø38,0×1,2 | ø38,0×1,2 | 161 | 159 | 120 | 119 | 11.5 |
| 50 | 40 | ø51,0×1,2 | ø38,0×1,2 | 192 | 191 | 125 | 124 | 13.5 |
| 59 | 40 | ø63×5×1,6 | ø38,0×1,2 | 218 | 216 | 125 | 124 | 16.5 |
| 80 | 40 | ø76,1×1,6 | ø38,0×1,2 | 256 | 254 | 130 | 129 | 26 |
| 50 | 50 | ø51,0×1,2 | ø51,0×1,2 | 192 | 191 | 145 | 144.5 | 13 |
| 59 | 50 | ø63×5×1,6 | ø51,0×1,2 | 218 | 216 | 145 | 144.5 | 8 |
| 80 | 50 | ø76,1×1,6 | ø51,0×1,2 | 256 | 254 | 154 | 153.5 | 13.5 |
| 59 | 59 | ø63×5×1,6 | ø63×5×1,6 | 218 | 216 | 158 | 157 | 7.5 |
| 80 | 59 | ø76,1×1,6 | ø63×5×1,6 | 256 | 254 | 176 | 175 | 17.5 |
| 80 | 80 | ø76,1×1,6 | ø76,1×1,6 | 256 | 254 | 196 | 195 | 20 |



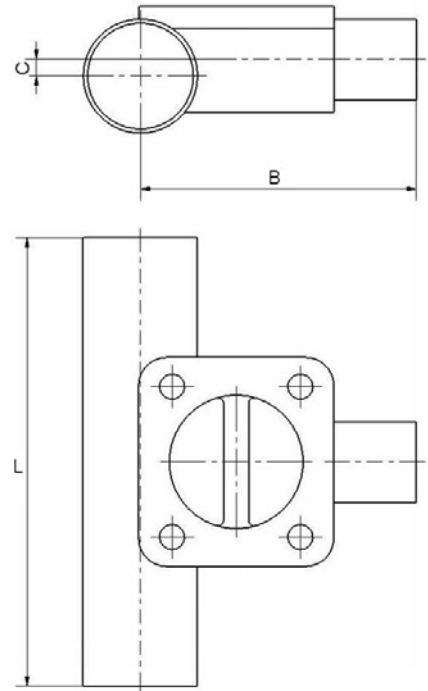
Tabulka rozměrů pro kovaná tělesa ve tvaru T – DIN 11850 (řada A)

| Hlavní trubka DN | Ventil DN | Hlavní trubka OD × t mm | Ventil OD × t mm | L – Svar mm | L – Clamp mm | B – Svar mm | B – Clamp mm | C mm |
|------------------|-----------|-------------------------|------------------|-------------|--------------|-------------|--------------|------|
| 8 | 8 | ø10,0×1,0 | ø10,0×1,0 | 89 | 89 | 53,5 | 53,5 | 2 |
| 10 | 8 | ø13,0×1,5 | ø10,0×1,0 | 89 | 89 | 54,5 | 54,5 | 3 |
| 15 | 8 | ø19,0×1,5 | ø10,0×1,0 | 110 | 108 | 58 | 58 | 6 |
| 20 | 8 | ø23,0×1,5 | ø10,0×1,0 | 119 | 118 | 62 | 62 | 8 |
| 25 | 8 | ø29,0×1,5 | ø10,0×1,0 | 129 | 127 | 64 | 64 | 11 |
| 32 | 8 | ø35,0×1,5 | ø10,0×1,0 | 129 | 127 | 68 | 68 | 12 |
| 40 | 8 | ø41,0×1,5 | ø10,0×1,0 | 161 | 159 | 71 | 71 | 14 |
| 50 | 8 | ø53,0×1,5 | ø10,0×1,0 | 192 | 191 | 76,5 | 76,5 | 17 |
| 65 | 8 | ø70,0×2,0 | ø10,0×1,0 | 218 | 216 | 78 | 78 | 27 |
| 80 | 8 | ø85,0×2,0 | ø10,0×1,0 | 256 | 254 | 81 | 81 | 35 |
| 10 | 10 | ø13,0×1,5 | ø13,0×1,5 | 89 | 89 | 54,5 | 54,5 | 35 |
| 15 | 10 | ø19,0×1,5 | ø13,0×1,5 | 110 | 108 | 58 | 58 | 6 |
| 20 | 10 | ø23,0×1,5 | ø13,0×1,5 | 119 | 118 | 62 | 62 | 8 |
| 25 | 10 | ø29,0×1,5 | ø13,0×1,5 | 129 | 127 | 64 | 64 | 11 |
| 32 | 10 | ø35,0×1,5 | ø13,0×1,5 | 129 | 127 | 67 | 67 | 14 |
| 40 | 10 | ø41,0×1,5 | ø13,0×1,5 | 161 | 159 | 71 | 71 | 14 |
| 50 | 10 | ø53,0×1,5 | ø13,0×1,5 | 192 | 191 | 76,5 | 76,5 | 17 |
| 65 | 10 | ø70,0×2,0 | ø13,0×1,5 | 218 | 216 | 78 | 78 | 27 |
| 80 | 10 | ø85,0×2,0 | ø13,0×1,5 | 256 | 254 | 81 | 81 | 35 |
| 15 | 15 | ø19,0×1,5 | ø19,0×1,5 | 110 | 108 | 69 | 68 | 5 |
| 20 | 15 | ø23,0×1,5 | ø19,0×1,5 | 119 | 118 | 72 | 71 | 7 |
| 25 | 15 | ø29,0×1,5 | ø19,0×1,5 | 129 | 127 | 76 | 75 | 10 |
| 32 | 15 | ø35,0×1,5 | ø19,0×1,5 | 129 | 127 | 79 | 78 | 12 |
| 40 | 15 | ø41,0×1,5 | ø19,0×1,5 | 161 | 159 | 82 | 81 | 15 |
| 50 | 15 | ø53,0×1,5 | ø19,0×1,5 | 192 | 191 | 88 | 87 | 18 |
| 65 | 15 | ø70,0×2,0 | ø19,0×1,5 | 218 | 216 | 93 | 92 | 26 |
| 80 | 15 | ø85,0×2,0 | ø19,0×1,5 | 256 | 254 | 96,5 | 95,5 | 33,5 |
| 20 | 20 | ø23,0×1,5 | ø23,0×1,5 | 119 | 118 | 79,5 | 79 | 3,5 |
| 25 | 20 | ø29,0×1,5 | ø23,0×1,5 | 129 | 127 | 82 | 81,5 | 5 |
| 32 | 20 | ø35,0×1,5 | ø23,0×1,5 | 129 | 127 | 85 | 84,5 | 8 |
| 40 | 20 | ø41,0×1,5 | ø23,0×1,5 | 161 | 159 | 89 | 88,5 | 10,5 |
| 50 | 20 | ø53,0×1,5 | ø23,0×1,5 | 192 | 191 | 95,5 | 95 | 13,5 |
| 65 | 20 | ø70,0×2,0 | ø23,0×1,5 | 218 | 216 | 101 | 100,5 | 21 |
| 80 | 20 | ø85,0×2,0 | ø23,0×1,5 | 256 | 254 | 104,5 | 104 | 28,5 |
| 25 | 25 | ø29,0×1,5 | ø29,0×1,5 | 129 | 127 | 92 | 91 | 7 |
| 32 | 25 | ø35,0×1,5 | ø29,0×1,5 | 129 | 127 | 95 | 94 | 8 |
| 40 | 25 | ø41,0×1,5 | ø29,0×1,5 | 161 | 159 | 99 | 98 | 9 |
| 50 | 25 | ø53,0×1,5 | ø29,0×1,5 | 192 | 191 | 105 | 104 | 13 |
| 65 | 25 | ø70,0×2,0 | ø29,0×1,5 | 218 | 216 | 113 | 112 | 18 |
| 80 | 25 | ø85,0×2,0 | ø29,0×1,5 | 256 | 254 | 118,5 | 117,5 | 24,5 |
| 32 | 32 | ø35,0×1,5 | ø35,0×1,5 | 129 | 127 | 95 | 94 | 8 |
| 40 | 32 | ø41,0×1,5 | ø35,0×1,5 | 161 | 159 | 99 | 98 | 9 |
| 50 | 32 | ø53,0×1,5 | ø35,0×1,5 | 192 | 191 | 105 | 104 | 13 |
| 65 | 32 | ø70,0×2,0 | ø35,0×1,5 | 218 | 216 | 113 | 112 | 18 |
| 80 | 32 | ø85,0×2,0 | ø35,0×1,5 | 256 | 254 | 118,5 | 117,5 | 24,5 |
| 40 | 40 | ø41,0×1,5 | ø41,0×1,5 | 161 | 159 | 120 | 119 | 11,5 |
| 50 | 40 | ø53,0×1,5 | ø41,0×1,5 | 192 | 191 | 125 | 124 | 16 |
| 65 | 40 | ø70,0×2,0 | ø41,0×1,5 | 218 | 216 | 129,5 | 128,5 | 20 |
| 80 | 40 | ø85,0×2,0 | ø41,0×1,5 | 256 | 254 | 115,5 | 114,5 | 31 |
| 50 | 50 | ø53,0×1,5 | ø53,0×1,5 | 192 | 191 | 145 | 144,5 | 13 |
| 65 | 50 | ø70,0×2,0 | ø53,0×1,5 | 218 | 216 | 149 | 148,5 | 16 |
| 80 | 50 | ø85,0×2,0 | ø53,0×1,5 | 256 | 254 | 159 | 158,5 | 18 |
| 65 | 65 | ø70,0×2,0 | ø70,0×2,0 | 218 | 216 | 163 | 162 | 11 |
| 80 | 65 | ø85,0×2,0 | ø70,0×2,0 | 256 | 254 | 182 | 181 | 22 |
| 80 | 80 | ø85,0×2,0 | ø85,0×2,0 | 256 | 254 | 202 | 201 | 24 |



Tabulka rozměrů pro kovaná tělesa ve tvaru T – ISO 1127 (řada B)

| Hlavní trubka DN | Ventil DN | Hlavní trubka OD × t mm | Ventil OD × t mm | L – Svar mm | L – Clamp mm | B – Svar mm | B – Clamp mm | C mm |
|------------------|-----------|-------------------------|------------------|-------------|--------------|-------------|--------------|------|
| 8 | 8 | ø13,5×1,6 | ø13,5×1,6 | 89 | 89 | 56 | 56 | 6 |
| 10 | 8 | ø17,2×1,6 | ø13,5×1,6 | 110 | 108 | 57.5 | 57.5 | 6 |
| 15 | 8 | ø21,3×1,6 | ø13,5×1,6 | 110 | 108 | 59 | 59 | 7 |
| 20 | 8 | ø26,9×1,6 | ø13,5×1,6 | 119 | 118 | 63.5 | 63.5 | 10 |
| 25 | 8 | ø33,7×2,0 | ø13,5×1,6 | 129 | 127 | 66.5 | 66.5 | 11.5 |
| 32 | 8 | ø42,4×2,0 | ø13,5×1,6 | 161 | 159 | 69.5 | 69.5 | 15 |
| 40 | 8 | ø48,3×2,0 | ø13,5×1,6 | 161 | 159 | 71 | 71 | 17 |
| 50 | 8 | ø60,3×2,0 | ø13,5×1,6 | 192 | 191 | 77 | 77 | 20.5 |
| 65 | 8 | ø76,1×2,0 | ø13,5×1,6 | 218 | 216 | 84 | 84 | 26 |
| 80 | 8 | ø88,9×2,3 | ø13,5×1,6 | 256 | 254 | 82.5 | 82.5 | 35 |
| 10 | 10 | ø17,2×1,6 | ø17,2×1,6 | 110 | 108 | 69 | 68 | 4 |
| 15 | 10 | ø21,3×1,6 | ø17,2×1,6 | 110 | 108 | 71 | 70 | 6 |
| 20 | 10 | ø26,9×1,6 | ø17,2×1,6 | 119 | 118 | 74 | 73 | 9 |
| 25 | 10 | ø33,7×2,0 | ø17,2×1,6 | 129 | 127 | 78 | 77 | 12 |
| 32 | 10 | ø42,4×2,0 | ø17,2×1,6 | 161 | 159 | 83 | 82 | 15 |
| 40 | 10 | ø48,3×2,0 | ø17,2×1,6 | 161 | 159 | 86 | 85 | 17 |
| 50 | 10 | ø60,3×2,0 | ø17,2×1,6 | 192 | 191 | 92 | 91 | 20 |
| 65 | 10 | ø76,1×2,0 | ø17,2×1,6 | 218 | 216 | 99 | 98 | 24 |
| 80 | 10 | ø88,9×2,3 | ø17,2×1,6 | 256 | 254 | 107 | 106 | 26 |
| 15 | 15 | ø21,3×1,6 | ø21,3×1,6 | 110 | 108 | 71 | 70 | 6 |
| 20 | 15 | ø26,9×1,6 | ø21,3×1,6 | 119 | 118 | 74 | 73 | 9 |
| 25 | 15 | ø33,7×2,0 | ø21,3×1,6 | 129 | 127 | 78 | 77 | 12 |
| 32 | 15 | ø42,4×2,0 | ø21,3×1,6 | 161 | 159 | 83 | 82 | 15 |
| 40 | 15 | ø48,3×2,0 | ø21,3×1,6 | 161 | 159 | 86 | 85 | 17 |
| 50 | 15 | ø60,3×2,0 | ø21,3×1,6 | 192 | 191 | 92 | 91 | 20 |
| 65 | 15 | ø76,1×2,0 | ø21,3×1,6 | 218 | 216 | 99 | 98 | 24 |
| 80 | 15 | ø88,9×2,3 | ø21,3×1,6 | 256 | 254 | 107 | 106 | 26 |
| 20 | 20 | ø26,9×1,6 | ø26,9×1,6 | 119 | 118 | 86 | 85.5 | 4 |
| 25 | 20 | ø33,7×2,0 | ø26,9×1,6 | 129 | 127 | 90 | 89.5 | 7 |
| 32 | 20 | ø42,4×2,0 | ø26,9×1,6 | 161 | 159 | 95 | 94.5 | 10 |
| 40 | 20 | ø48,3×2,0 | ø26,9×1,6 | 161 | 159 | 99 | 98.5 | 11.5 |
| 50 | 20 | ø60,3×2,0 | ø26,9×1,6 | 192 | 191 | 103 | 102.5 | 16 |
| 65 | 20 | ø76,1×2,0 | ø26,9×1,6 | 218 | 216 | 109 | 108.5 | 22 |
| 80 | 20 | ø88,9×2,3 | ø26,9×1,6 | 256 | 254 | 119 | 118.5 | 29 |
| 25 | 25 | ø33,7×2,0 | ø33,7×2,0 | 129 | 127 | 93 | 92 | 6 |
| 32 | 25 | ø42,4×2,0 | ø33,7×2,0 | 161 | 159 | 96 | 95 | 10 |
| 40 | 25 | ø48,3×2,0 | ø33,7×2,0 | 161 | 159 | 100 | 99 | 12 |
| 50 | 25 | ø60,3×2,0 | ø33,7×2,0 | 192 | 191 | 107 | 106 | 15 |
| 65 | 25 | ø76,1×2,0 | ø33,7×2,0 | 218 | 216 | 114 | 113 | 23.5 |
| 80 | 25 | ø88,9×2,3 | ø33,7×2,0 | 256 | 254 | 120 | 119 | 26 |
| Nepoužívá se | | | | | | | | |
| 32 | 32 | ø42,4×2,0 | ø42,4×2,0 | 161 | 159 | 115 | | 5 |
| 40 | 32 | ø48,3×2,0 | ø42,4×2,1 | 161 | 159 | 120 | 119 | 11.5 |
| 50 | 32 | ø60,3×2,0 | ø42,4×2,2 | 192 | 191 | 125 | 124 | 16.5 |
| 65 | 32 | ø76,1×2,0 | ø42,4×2,3 | 218 | 216 | 135 | 134 | 17.5 |
| 80 | 32 | ø88,9×2,3 | ø42,4×2,4 | 256 | 254 | 143 | 142 | 21 |
| 40 | 40 | ø48,3×2,0 | ø48,3×2,0 | 161 | 159 | 120 | 119 | 11.5 |
| 50 | 40 | ø60,3×2,0 | ø48,3×2,0 | 192 | 191 | 125 | 124 | 16.5 |
| 65 | 40 | ø76,1×2,0 | ø48,3×2,0 | 218 | 216 | 135 | 134 | 17.5 |
| 80 | 40 | ø88,9×2,3 | ø48,3×2,0 | 256 | 254 | 143 | 142 | 21 |
| 50 | 50 | ø60,3×2,0 | ø60,3×2,0 | 192 | 191 | 147 | 146.5 | 8 |
| 65 | 50 | ø76,1×2,0 | ø60,3×2,0 | 218 | 216 | 156 | 155.5 | 12 |
| 80 | 50 | ø88,9×2,3 | ø60,3×2,0 | 256 | 254 | 164 | 163.5 | 13 |
| 65 | 65 | ø76,1×2,0 | ø76,1×2,0 | 218 | 216 | 170 | 169 | 14 |
| 80 | 65 | ø88,9×2,3 | ø76,1×2,0 | 256 | 254 | 178 | 177 | 20 |
| 80 | 80 | ø88,9×2,3 | ø88,9×2,3 | 256 | 254 | 206 | 205 | 26 |



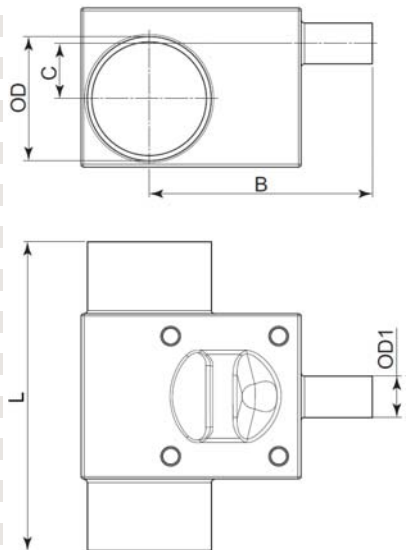
Tělesa tvaru T:

Tělesa tvaru T jsou konstruována s hradicím tělesem co nejbližší vnitřnímu obvodu hlavní trubky a proto neobsahují téměř žádná místa bez pohybu média. Tělesa ve tvaru T jsou k dispozici v provedení obroběném z bloku nebo z kovaného materiálu.



Tabulka rozměrů pro bloková tělesa ve tvaru T – ASME

| Hlavní trubka | Ventil | Hlavní trubka OD × t | Ventil vnější průměr 1 × t | B – Svar | B – Clamp | C | L – Svar | L – Clamp |
|---------------|--------|-------------------------|----------------------------------|----------|--------------|-------|----------|--------------|
| DN | DN | mm | mm | mm | mm | mm | mm | mm |
| 8 | 8 | ø6,35×0,89 | ø6,35×0,89 | 34.9 | 47.6 | 0.0 | 57.0 | 82.4 |
| 10 | 8 | ø9,53×0,89 | ø6,35×0,89 | 35.6 | 48.3 | 3.2 | 57.0 | 82.4 |
| 15 | 8 | ø12,7×1,65 | ø6,35×0,89 | 37.0 | 49.7 | 4.6 | 81.0 | 106.4 |
| 20 | 8 | ø19,05×1,65 | ø6,35×0,89 | 39.9 | 52.6 | 9.0 | 81.0 | 106.4 |
| 25 | 8 | ø25,4×1,65 | ø6,35×0,89 | 43.2 | 55.9 | 12.3 | 81.0 | 106.4 |
| 40 | 8 | ø38,1×1,65 | ø6,35×0,89 | 55.4 | 68.1 | 13.0 | 81.0 | 106.4 |
| 50 | 8 | ø50,8×1,65 | ø6,35×0,89 | 57.7 | 70.4 | 19.4 | 81.0 | 106.4 |
| 65 | 8 | ø63,5×1,65 | ø6,35×0,89 | 63.5 | 76.2 | 25.8 | 81.0 | 106.4 |
| 80 | 8 | ø76,2×1,65 | ø6,35×0,89 | 70.2 | 88.9 | 32.1 | 81.0 | 106.4 |
| 10 | 10 | ø9,53×0,89 | ø9,53×0,89 | 35.6 | 48.3 | 3.2 | 57.0 | 82.4 |
| 15 | 10 | ø12,7×1,65 | ø9,53×0,89 | 37.0 | 49.7 | 4.6 | 81.0 | 106.4 |
| 20 | 10 | ø19,05×1,65 | ø9,53×0,89 | 39.9 | 52.6 | 9.0 | 81.0 | 106.4 |
| 25 | 10 | ø25,4×1,65 | ø9,53×0,89 | 43.2 | 55.9 | 12.3 | 81.0 | 106.4 |
| 40 | 10 | ø38,1×1,65 | ø9,53×0,89 | 55.4 | 68.1 | 13.0 | 81.0 | 106.4 |
| 50 | 10 | ø50,8×1,65 | ø9,53×0,89 | 57.7 | 70.4 | 19.4 | 81.0 | 106.4 |
| 65 | 10 | ø63,5×1,65 | ø9,53×0,89 | 69.5 | 76.2 | 25.8 | 81.0 | 106.4 |
| 80 | 10 | ø76,2×1,65 | ø9,53×0,89 | 70.2 | 82.9 | 32.1 | 81.0 | 106.4 |
| 15 | 15 | ø12,7×1,65 | ø12,7×1,65 | 57.7 | 70.4 | 3.6 | 95.0 | 120.4 |
| 20 | 15 | ø19,05×1,65 | ø12,7×1,65 | 58.6 | 71.3 | 8.0 | 95.0 | 120.4 |
| 25 | 15 | ø25,4×1,65 | ø12,7×1,65 | 62.0 | 74.7 | 11.3 | 95.0 | 120.4 |
| 40 | 15 | ø38,1×1,65 | ø12,7×1,65 | 68.6 | 81.3 | 16.95 | 95.0 | 120.4 |
| 50 | 15 | ø50,8×1,65 | ø12,7×1,65 | 75.2 | 87.9 | 20.6 | 95.0 | 120.4 |
| 65 | 15 | ø63,5×1,65 | ø12,7×1,65 | 81.8 | 94.5 | 24.75 | 95.0 | 120.4 |
| 80 | 15 | ø76,2×1,65 | ø12,7×1,65 | 88.3 | 101.0 | 29.1 | 95.0 | 120.4 |
| 20 | 20 | ø19,05×1,65 | ø19,05×1,65 | 64.9 | 77.6 | 1.0 | 109.0 | 134.4 |
| 25 | 20 | ø25,4×1,65 | ø19,05×1,65 | 68.4 | 81.1 | 6.3 | 109.0 | 134.4 |
| 40 | 20 | ø38,1×1,65 | ø19,05×1,65 | 75.1 | 87.8 | 13.0 | 109.0 | 134.4 |
| 50 | 20 | ø50,8×1,65 | ø19,05×1,65 | 81.7 | 94.4 | 17.6 | 109.0 | 134.4 |
| 65 | 20 | ø63,5×1,65 | ø19,05×1,65 | 88.2 | 100.9 | 21.2 | 109.0 | 134.4 |
| 80 | 20 | ø76,2×1,65 | ø19,05×1,65 | 94.8 | 107.5 | 24.9 | 109.0 | 134.4 |
| 25 | 25 | ø25,4×1,65 | ø25,4×1,65 | 72.9 | 85.6 | 4.3 | 117.0 | 142.4 |
| 40 | 25 | ø38,1×1,65 | ø25,4×1,65 | 79.6 | 92.3 | 12.4 | 117.0 | 142.4 |
| 50 | 25 | ø50,8×1,65 | ø25,4×1,65 | 85.3 | 98.0 | 18.1 | 117.0 | 142.4 |
| 65 | 25 | ø63,5×1,65 | ø25,4×1,65 | 91.9 | 104.6 | 22.2 | 117.0 | 142.4 |
| 80 | 25 | ø76,2×1,65 | ø25,4×1,65 | 98.4 | 111.1 | 25.9 | 117.0 | 142.4 |
| 40 | 40 | ø38,1×1,65 | ø38,1×1,65 | 88.9 | 101.6 | 2.4 | 143.0 | 168.4 |
| 50 | 40 | ø50,8×1,65 | ø38,1×1,65 | 95.8 | 108.5 | 11.3 | 143.0 | 168.4 |
| 65 | 40 | ø63,5×1,65 | ø38,1×1,65 | 102.4 | 115.1 | 17.6 | 143.0 | 168.4 |
| 80 | 40 | ø76,2×1,65 | ø38,1×1,65 | 109.1 | 121.8 | 22.6 | 143.0 | 168.4 |
| 50 | 50 | ø50,8×1,65 | ø50,8×1,65 | 111.5 | 124.2 | 4.6 | 170.0 | 195.4 |
| 65 | 50 | ø63,5×1,65 | ø50,8×1,65 | 111.7 | 124.4 | 12.8 | 170.0 | 195.4 |
| 80 | 50 | ø76,2×1,65 | ø50,8×1,65 | 118.4 | 131.1 | 18.9 | 170.0 | 195.4 |
| 65 | 65 | ø63,5×1,65 | ø63,5×1,65 | 134.4 | 147.1 | 12.7 | 190.0 | 215.4 |
| 80 | 65 | ø76,2×1,65 | ø63,5×1,65 | 134.5 | 147.2 | 12.9 | 190.0 | 215.4 |
| 80 | 80 | ø76,2×1,65 | ø76,2×1,65 | 152.1 | 164.8 | 9.9 | 233.0 | 258.4 |



Těleso pro vypouštění nádrží:

Kompaktní tělesa pro vypouštění nádrží s minimalizovanou oblastí bez pohybu média a možností úplného vypuštění.

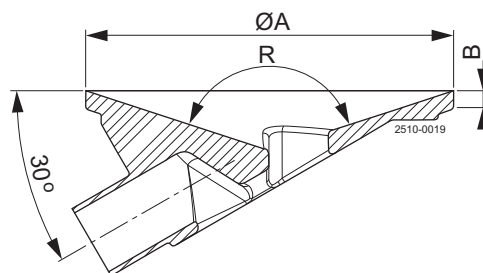
Tělesa pro vypouštění nádrží jsou k dispozici v provedení obroběném z bloku nebo z kovaného materiálu.



Tabulka rozměrů pro bloková tělesa pro vypouštění nádrží – všechny normy

| DN | ØA (mm) | B (mm) | R |
|---------------|---------|--------|------|
| DN15 (1/2") | 90 | 5.4 | 144° |
| DN20 (3/4") | 100 | 5.4 | 144° |
| DN25 (1") | 120 | 5.4 | 144° |
| DN40 (1 1/2") | 150 | 5.4 | 144° |
| DN50 (2") | 180 | 5.4 | 144° |
| DN65 (2 1/2") | 200 | 5.4 | 144° |
| DN80 (3") | 250 | 5.4 | 144° |

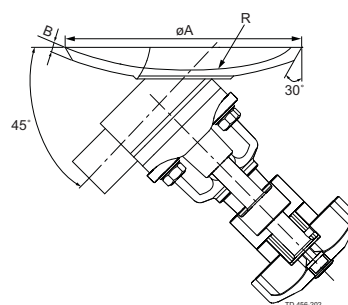
Rozměry OD viz dvoucestné ventily



Tabulka rozměrů pro kovaná tělesa pro vypouštění nádrží – všechny normy

| DN | øA (mm) | B (mm) | R (mm) |
|-------------|---------|--------|--------|
| 15 (1/2") | 90 | 6 | 500 |
| 20 (3/4") | 100 | 6 | 600 |
| 25 (1") | 120 | 6 | 750 |
| 40 (1 1/2") | 150 | 6 | 900 |
| 50 (2") | 180 | 6 | 1000 |
| 65 (2 1/2") | 200 | 8 | 1100 |
| 80 (3") | 225 | 8 | 1200 |

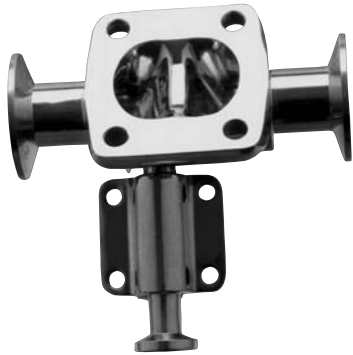
Rozměry OD viz dvoucestné ventily.



Jiné rozměry na přání

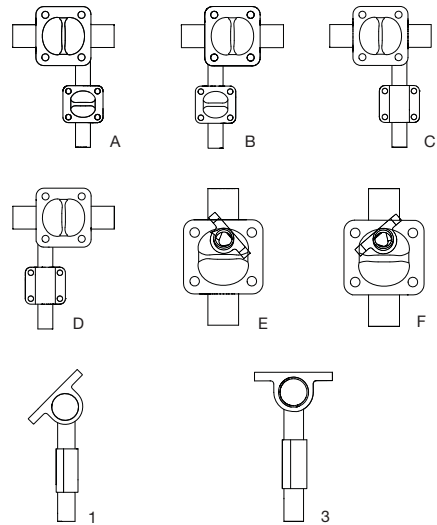
Tandemová tělesa:

Tandemová tělesa jsou k dispozici v široké škále úhlů a poloh pro účely vzorkování a provozu s párou. Tandemová tělesa jsou k dispozici z kovaného nebo litého materiálu.



Konfigurace tandemového tělesa

Tandemové těleso lze nakonfigurovat výběrem polohy a úhlu obou těles kombinací jednoho písmene s jedním z čísel v následujícím přehledu.



TD 456-223

Vícecestná tělesa:

Vícecestná tělesa představují alternativu k soustavě ventilů, šetří prostor a čas a minimalizují mrtvý objem. Společnost Alfa Laval nabízí individualizovaná řešení pro jednoduché i složité procesy.



Další podrobnosti získáte ve společnosti Alfa Laval.

V prospektu uvedené informace byly přesné v době vydání, ale mohou se změnit bez předchozího upozornění. ALFA LAVAL je registrovaná obchodní značka vlastněná společností Alfa Laval Corporate AB.

ESE01735CS 1611

© Alfa Laval

Jak kontaktovat společnost Alfa Laval:

Kontaktní informace pro všechny země jsou průběžně aktualizovány na naší webové stránce. Informace si vyhledejte přímo na adrese www.alfalaval.com.