



知的な信頼性

アルファ・ラバル バタフライ・バルブ用 Unique Control

コンセプト

バタフライ・バルブ用 Unique Control は、あらゆるサイズの LKB バタフライ・バルブ用に自動化を統合したアクチュエータです。Unique Control は単純性に焦点を当てた、衛生的で信頼性の高いソリューションです。

Unique Control は当社の既存のアクチュエータおよび制御ユニットに準拠しており、既存のインストールをアップグレードすることが出来ます。Unique Control はすべての主要 PLC システムとの互換性があります。食品、乳製品および醸造製品用機械での使用、およびバイオ医薬の用途に適しています。

動作のしくみ

Unique Control はエア・スプリングを使用しており、従来の機会スプリングと比較して非常に低圧での操作が可能です。統合された知的オートメーションにより、底部を押すだけでバルブサイズの認識や提供された動作エア圧の校正など、自己公正を実行できます。アクチュエータは常時開 (NO) または常時閉 (NC) のいずれかとなるようオンサイトで簡単に構成できるよう設計されています。メンテナンスフリーでありながらメンテナンス可能なアクチュエータの設計は、1 万ストローク以上のテストを行っています。

Unique Control には状況を視覚的に確認できる 360 度の表示ランプがあります。また、操作エア圧のステータスを監視でき、エアの漏れやエア圧の下降を特定することができます。

テクニカルデータ

アクチュエータ

最大作動エア圧	800kPa (8 bar)
最低作動エア圧:	300kPa (3 bar)
使用温度	LKB/LKB-F の詳細は PD シートを参照ください。
周囲温度	5° C から +60° C
保護クラス	IP66 および IP67
エア消費率 (リットル 無圧エア)	0.8 x p (bar)

通信

オプション 1	
インターフェイス	デジタル
電源電圧	24 VDC ± 10%。
オプション 2	
インターフェイス	AS-インターフェイス v2.1、31 ノード
電源電圧	29.5V ~ 31.6 VDC
スレーブ・プロファイル	7.F.F.F
デフォルトのスレーブアドレス	0
オプション 3	
インターフェイス	AS-インターフェイス v3.0、62 ノード
電源電圧	29.5V ~ 31.6 VDC
スレーブ・プロファイル	7.A.7.7
デフォルトのスレーブアドレス	0



物理データ

材質

アクチュエータ・ボディ	1 ラックナイロン PA 12 (混合)
金属部品	1.4301 (304) および 1.4404 (316)
シール	NBR

互換バルブ

LKB ISO	.25、38、51、63.5、76.1、101.6
LKB-2	.DN 25、32、40、50、65、80、100

ケーブル接続

メインケーブル・グラン	
ド	PG9 (ø4 - ø8 mm)
最大ワイヤ直径	1.0 mm ² (AWG 18)

電磁弁

電源電圧	24 VDC ± 10%、1 W
エア供給	300 ~ 800 kPa (3 ~ 8 bar)
電磁弁のタイプ	4/2-方向
電磁弁の数	1
手動ホールド優先	あり
押し込み継手	6 mm または 1/4"

センサー・ボード

電力供給	24 VDC、1 W
信号 #1 のフィードバック	バルブ非励磁
信号 #2 のフィードバック	バルブ励磁
信号 #3 のフィードバック	圧力アラート
バルブ許容バンド	自動セットアップ

在庫状況

Unique Control にはデジタルまたは AS-インターフェイス 31 および 62 ノードがあります。バルブのサイズによっては、Unique Control と一緒に適合するブラケット・キットを注文することで、1" から 4" (DN25 -DN100) のあらゆるサイズのバタフライ・バルブに取り付けることができます。

オプション

ブラケット・キット 1" から 4" (各バルブサイズに対してキット 1 つ)。

メモ

詳細については: 取扱説明書 (ESE02126) も参照してください。

電気配線

デジタルインターフェイス センサーボード 端子盤

内部接続	{	電磁弁	1
		電磁弁コモン	2
電力供給	{	供給 24 VDC	3
		供給 0 VDC	4
PLC 入力信号	{	非励磁バルブ	5
		励磁バルブ	6
		圧力アラーム	7
PLC 出力信号	{	電磁弁	8

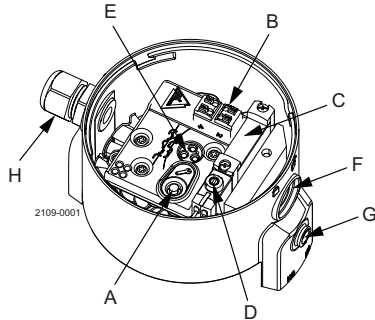
AS-インターフェイス 31/62 ノード センサー・ボード 端子盤

内部接続	{	電磁弁	1
		電磁弁コモン	2
センサー	{	ASI +	3
		ASI -	4

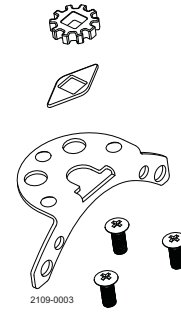
AS-インターフェイスのビット割当て

DI0	フィードバック番号:1 非励磁バルブ
DI1	フィードバック番号:2 励磁バルブ
DI2	フィードバック番号3 NC
DI3	フィードバック番号4 圧力アラーム
DO0	出 #1 NC
DO1	出 #2 電磁弁
DO2	出 #3 NC
DO3	出 #4 NC

基本設計



- A. プッシュ・アンド・プレイ
- B. 端子盤
- C. 電磁弁
- D. 手動ホールド優先
- E. LED 表示
- F. Gore 通気メンブラン
- G. 押し込み継手
- H. ケーブル・グランド入力

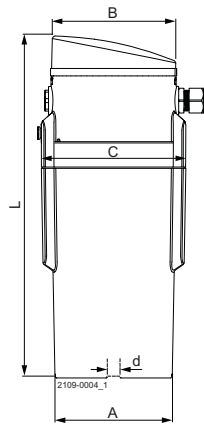


ブラケット機能
交換可能カップリング
1" ~ 4" LKB バルブに対応

アクチュエータのパフォーマンス

Bar	トルク (Nm)
3	44
4	60
5	76
6	90
7	104
8	118

寸法



サイズ	25-63.5m DN25-50	76mm DN65-80	101.6mm DN100
φA	90	90	90
φB	97	97	97
C	111	111	111
L	263	263	263
d	8	10	12
重量 (kg)	1.6	1.6	1.6

ここに記載されている情報は、発行時点で正しいですが、予告なく変更されることがあります。ALFA LAVAL は、Alfa Laval Corporate AB が所有する登録商標です。

ESE02146ja 1507

© Alfa Laval

アルファ・ラバル社の問い合わせ先

すべての国の詳細な連絡先は
当社のウェブサイトです。絶えず更新されています。
www.alfalaval.comにアクセスして
直接情報を入手してください。