



# Inteligentní spolehlivost

## Alfa Laval Unique Control - ovládání klapek

### Koncepce

Unique Control - ovládání klapek je pohon s integrovanou automatizační funkcí pro všechny velikosti klapek LKB. Unique Control je hygienické a spolehlivé řešení zaměřené na jednoduchost.

Unique Control je doplněk naší stávající řady pohonů a řídicích jednotek a poskytuje příležitost pro upgrade stávající instalace. Unique Control je kompatibilní se všemi hlavními systémy PLC (programovatelných logických jednotek). Používá se v potravinářském, mlékárenském, pivovarnickém a biofarmaceutickém průmyslu.

### Pracovní princip

Unique Control používá pneumatickou pružinu umožňující provoz za podstatně nižšího tlaku vzduchu v porovnání s konvenční mechanickou pružinou. Integrovaná inteligentní automatizační funkce provede při jednom stlačení vlastní konfiguraci zahrnující rozpoznání velikosti ventilu a kalibraci na poskytnutý provozní tlak vzduchu. Pohon je konstruován pro snadnou konfiguraci v místě použití na nastavení normálně otevřeno (NO) nebo normálně zavřeno (NC). Bezúdržbová ale opravitelná konstrukce pohonu je testována na více než milion zdvihů.

Ovladač má světelnou indikaci s rozsahem 360 stupňů pro vizuální kontrolu stavu. Také nabízí příležitost k monitorování stavu provozního tlaku vzduchu identifikujícího únik vzduchu nebo pokles tlaku vzduchu.



### TECHNICKÉ ÚDAJE

#### Pohon

Max. tlak vzduchu	800 kPa (8 bar)
Min. tlak vzduchu	300 kPa (3 bar)
Provozní teplota	Viz list s technickými údaji pro LKB/LKB-F
Okolní teplota	-5°C až +60°C
Krytí	IP66 a IP67
Spotřeba vzduchu (v litrech nestlačeného vzduchu)	0,8 x p (bar)

#### Komunikace

Možnost 1	
Rozhraní	Digitální
Napájecí napětí	24 V (stejnosem. nap.) +/- 10%
Možnost 2	
Rozhraní	Rozhraní AS v2,1, 31 uzel
Napájecí napětí	29,5 - 31,6 V (stejnosem. napětí)
Profil slave	7.F.F.F
Výchozí adresa podřízené jednotky	0
Možnost 3	
Rozhraní	Rozhraní AS v3.0, 62 uzel
Napájecí napětí	29,5 - 31,6 V (stejnosem. napětí)
Profil slave	7.A.7.7
Výchozí adresa podřízené jednotky	0

#### Deska se snímači

Napájení	24 V stejnosm. nap., 1 W
Signál zpětné vazby č. 1	Ventil bez proudu
Signál zpětné vazby č. 2	Ventil pod proudem
Signál zpětné vazby č. 3	Výstraha tlaku
Toleranční pásmo ventilu	Automatické nastavení

### FYZICKÉ ÚDAJE

#### Materiály

Těleso pohonu	Černý nylon PA 12 (kompozit)
Ocelové části	1.4301 (304) a 1.4404 (316)
Těsnění	NBR

#### Kompatibilní ventily

LKB ISO	25, 38, 51, 63,5, 76,1 a 101,6
LKB-2	DN 25, 32, 40, 50, 65, 80 a 100

#### Připojení kabelu

Hlavní kabelová průchodka	PG9 (ø4 - ø8 mm)
Max. průřez vodiče	1,0 mm <sup>2</sup> (AWG 18)

#### Solenoidový ventil

Napájecí napětí	24 V stejnosměrné nap. ± 10%, 1 W
Přívod vzduchu	300-800 kPa (3-8 bar)
Typ solenoidů	4-cestný/2-cestný
Počet solenoidů	1
Ruční ovládání	Ano
Rychlospojky	6 mm nebo 1/4"

### Dostupnost

Ovladač Unique Control je nabízen s digitálním nebo AS-rozhraním s 31 a 62 uzly. V závislosti na velikosti ventilu odpovídající sada konzolek objednávaná společně s ovladačem Unique Control umožňuje montáž na klapku libovolné velikosti 1" až 4" (DN25–DN100).

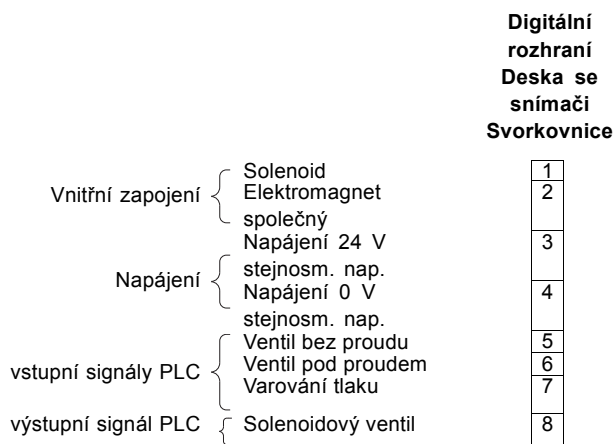
### Možnosti

Sada konzolek 1" až 4" (jedna sada pro každou velikost ventilu).

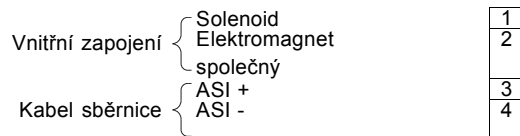
### Poznámka

Další informace: Viz také pokyny k ESE02126

### Elektrické zapojení



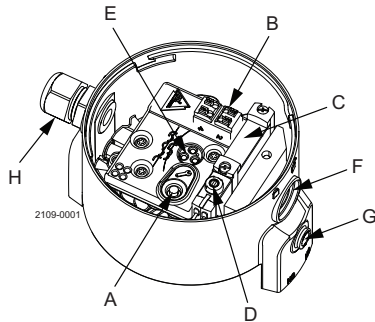
**Rozhraní AS 31/62 Uzel  
Deska se snímači  
Svorkovnice**



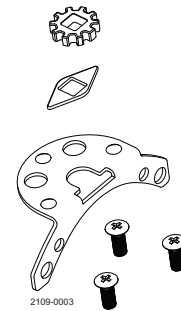
### Přiřazení bitů rozhraní AS

DI0	Zpětná vazba č.1 ventil bez proudu
DI1	Zpětná vazba č.2 ventil bez proudu
DI2	Zpětná vazba č.3 NC
DI3	Zpětná vazba č.4 varování tlaku
DO0	Výstup č.1 NC
DO1	Výstup č.2 Solenoidový ventil
DO2	Výstup č.3 NC
DO3	Výstup č.4 NC

## Základní konstrukce



- A. Push and play
- B. Svorkovnice
- C. Solenoidový ventil
- D. Ruční ovládání
- E. Indikace pomocí LED kontrolky
- F. Ventily Gore
- G. Rychlospojky
- H. Vstup kabelové průchodky

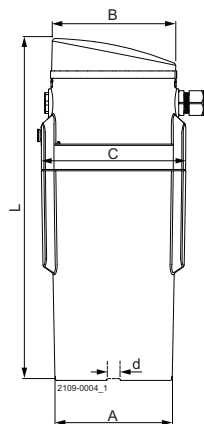


Sada konzol  
vyměnitelná spojka  
podporující ventily 1" až 4" LKB

## Výkon pohonu

Bar	Utahovací moment (Nm)
3	44
4	60
5	76
6	90
7	104
8	118

## Rozměry



Velikost	25-63,5 m	76 mm	101,6 mm
	DN25-50	DN65-80	DN100
øA	90	90	90
øB	97	97	97
C	111	111	111
L	263	263	263
d	8	10	12
Hmotnost (kg)	1.6	1.6	1.6

900615

V prospektu uvedené informace byly přesné v době vydání, ale mohou se změnit bez předchozího upozornění. ALFA LAVAL je registrovaná obchodní značka vlastněná společností Alfa Laval Corporate AB.

---

**Jak kontaktovat společnost Alfa Laval:**

Kontaktní informace pro všechny země jsou průběžně aktualizovány na naší webové stránce. Informace si vyhledejte přímo na adrese [www.alfalaval.com](http://www.alfalaval.com).