



# Manuelle ou automatique – c'est vous qui choisissez

## LKB Vanne papillon à commande automatique ou manuelle

### Concept

La vanne LKB est une vanne papillon sanitaire à commande automatique ou manuelle conçue pour être utilisée dans des systèmes de conduites en acier inoxydable.

### Principe de fonctionnement

La LKB peut être commandée à distance par le biais d'un actionneur ou manuellement à l'aide d'une poignée.

L'actionneur existe en trois versions standard : normalement fermé (NF), normalement ouvert (NO) et à commande air/air (A/A).

L'actionneur est conçu de telle façon qu'un mouvement axial d'un piston est transformé en une rotation de 90° d'une tige. Le couple de l'actionneur augmente lorsque le papillon de la vanne entre en contact avec le joint d'étanchéité de la vanne.

La poignée de commande manuelle verrouille mécaniquement la vanne dans sa position ouverte ou fermée. Les poignées destinées aux vannes de tailles DN125 et DN150, qui sont conçues pour se verrouiller dans deux positions intermédiaires, permettent de régler la position du papillon en vue de pouvoir régler le débit.



### DONNÉES TECHNIQUES

#### Vanne

Pression maxi. du produit : . . . . . 1 000 kPa (10 bars)  
 Pression mini. du produit : . . . . . Vide total  
 Plage de températures : . . . . . -10 °C à 95°C (température maxi. en cas de fonctionnement de la vanne)

#### Actionneur

Pression maxi. d'air : . . . . . 700 kPa (7 bar)  
 Pression mini. d'air, NF et NO : . . . . . 400 kPa (4 bar)  
 Plage de températures : . . . . . -25• à +90•  
 Consommation d'air (litres d'air libre) – ø  
 85 mm : . . . . . 0,24 x p (bar)  
 Consommation d'air (litres d'air libre) – ø  
 133 mm : . . . . . 0,95 x p (bar)  
 Poids : . . . . . - ø85 mm : 3 kg.  
 - ø 133 mm : 12 kg.

### DONNÉE PHYSIQUE

#### Corps de vanne

Pièces en acier en contact avec le produit : . . . . . 1.4307 (304L) ou 1.4404 (316L)  
 Disque : . . . . . 1.4301 (304) ou 1.4404 (316L)  
 Autres pièces en acier : . . . . . 1.4301 (304)  
 Qualité de l'élastomère : . . . . . Q, EPDM, FPM, HNBR ou PFA  
 Paliers pour l'axe du papillon de la vanne : . . . . . PVDF  
 Finition : . . . . . Semi-brillante

#### Actionneur

Corps de l'actionneur : . . . . . 1.4307 (304L)  
 Piston : . . . . . Alliage léger (pour ø85 mm : bronze).  
 Version air/air  
 Joints : . . . . . NBR



### Conception standard

LKB existe en trois versions : LKB pour tubes ISO, LKB-2 pour tubes DIN et LKB-F pour raccordement par bride.

La vanne se compose de deux demi-corps de vanne, d'un papillon de vanne, de manchons pour la tige du papillon et d'un joint d'étanchéité. La LKB-F comprend également deux brides et deux joints d'étanchéité de bride. La vanne est assemblée par des vis et des écrous.

Deux tailles d'actionneur, Ø85 mm et Ø133 mm, couvrent toutes les tailles de vanne. L'actionneur existe en deux versions : LKLA et LKLA-T.

L'actionneur est fixé sur la vanne par une équerre et des vis. (L'actionneur peut aussi être fixé sur des vannes à boule à l'aide d'équerres spéciales).

La poignée de commande manuelle est fixée sur la vanne au moyen d'un système verrouillable en place et d'une vis.

La vanne est équipée en standard d'extrémités à souder, mais les modèles LKB et LKB-2 peuvent également être fournis avec des raccords.

### Options

- A. Nez mâles ou férules clamp suivant le standard requis.
  - B. ThinkTop® pour commande et indication.\*
  - C. Boîtier de détection avec micro-interrupteurs.\*
  - D. Boîtier de détection avec détecteurs de proximité inductifs.\*
  - E. Boîtier de détection avec détecteurs de proximité à effet Hall.\*
  - F. Boîtier de détection anti-déflagrant avec détecteurs de proximité inductifs.\*
  - G. Equerre pour actionneur. (Également pour vannes à boule).
  - H. Poignée avec deux ou quatre positions (standard sur DN125 et DN150).
  - I. Poignée pour indicateur de position électrique.
  - J. Poignée avec nombre illimité de positions intermédiaires (sauf pour DN125 et DN150).
  - K. Poignée multipositions \*\*.
  - L. Poignée multipositions verrouillable. Possibilité de monter un cadenas comme illustré dans la figure 3.
- Remarque :** Cadenas non fourni.
- M. Capuchon spécial pour poignée tournée en position perpendiculaire.
  - N. Outils d'entretien pour l'actionneur.
  - O. Outil d'entretien pour les papillons de vanne DN 25-38 mm (DN25 - DN40).

\* Pour plus d'informations, reportez-vous au catalogue des produits, chapitre « Commande et indication ».

\*\* Comme le montre la figure ci-contre, un cadenas peut être monté sur la poignée multipositions verrouillable.

**Remarque :** Cadenas non fourni.

### Nota !

Pour plus de détails, voir également le document ESE02446.

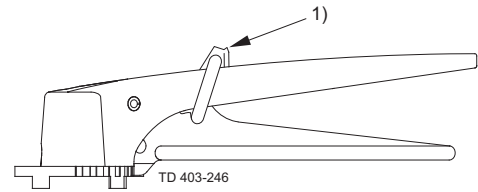


Fig. 1. Poignée multipositions verrouillable avec cadenas.

1. Cadenas

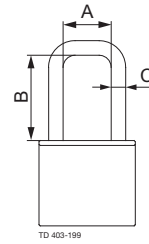


Fig. 2. Dimensions - cadenas.

A. Min. 20 mm

B. Min. 35 mm

x Ø6mm

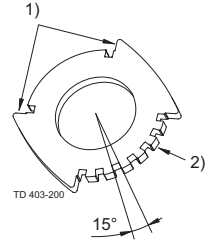
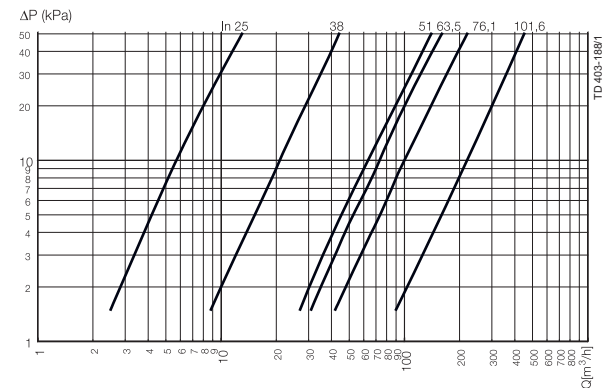


Fig. 3. Capuchon de positionnement.

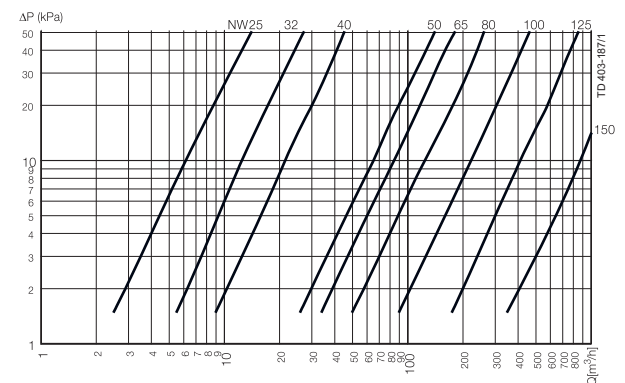
1. Marche/Arrêt

2. Multipositions

### Courbes débit/pression



LKB et LKB-F entièrement ouverte



LKB-2 et LKB-F entièrement ouverte

### REMARQUE :

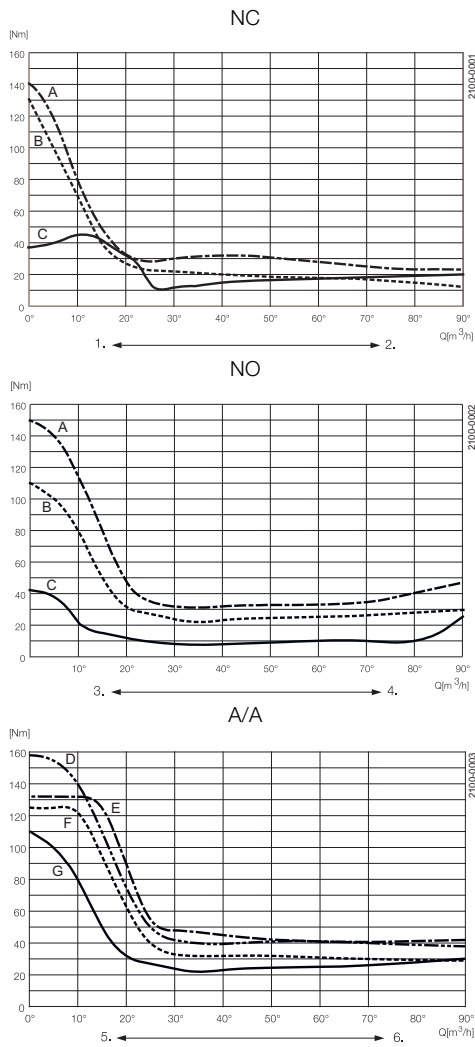
Les courbes correspondent aux conditions suivantes :

Fluide : Eau (20 °C)(68 °F).

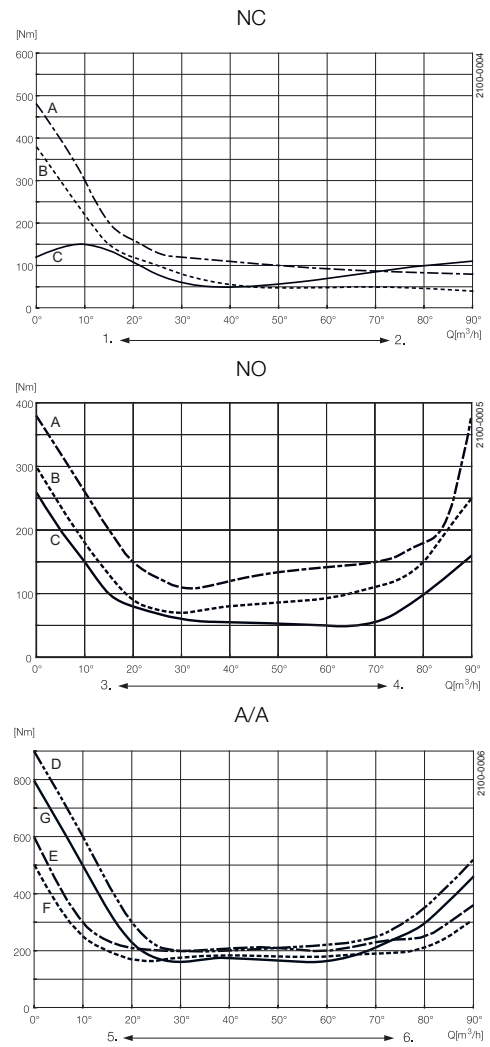
Mesure : Conformément à VDI 2173.

## Courbes de couple - actionneur

LKLA ø85 mm :



LKLA ø133 mm :



A = 6 bar de pression d'air  
 B = 5 bar de pression d'air  
 C = fermeture/ouverture avec ressort

D = 6 bar de pression d'air - raccordement sur le dessus  
 E = 6 bar de pression d'air - raccordement par le dessous  
 F = 5 bar de pression d'air - raccordement sur le dessus  
 G = 5 bar de pression d'air - raccordement par le dessous

Mouvement angulaire de l'actionneur :

1. Fermeture - Actionnée par ressort
2. Ouverture - Actionnée par air
3. Fermeture - Actionnée par air
4. Ouverture - Actionnée par ressort
5. Fermeture
6. Ouverture

Valeurs du couple (pour faire tourner le papillon de la vanne dans un joint d'étanchéité sec)

Taille	Maxi. Nm
25 mm/DN25	15
DN32	15
38 mm/DN40	15
51 mm/DN50	20
63.5 mm/DN65	25
76 mm/DN80	30
101.6 mm/DN100	35
DN125	50
DN150	120

## Dimensions (mm) - Vanne

Fig. 1. Dimensions - vanne.

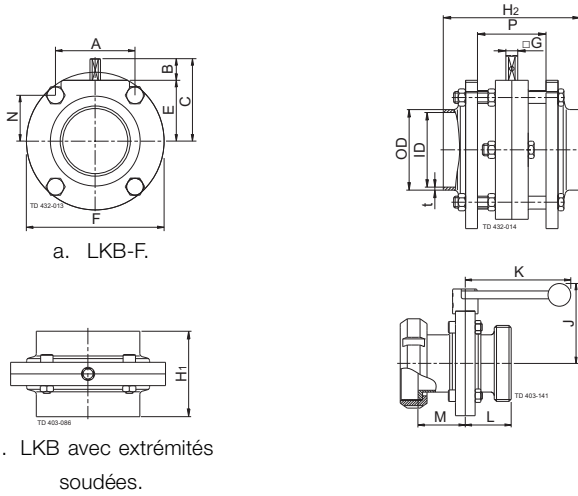
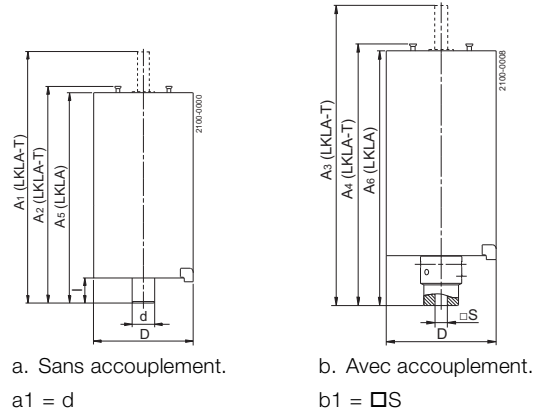


Fig. 2. Dimensions - actionneur



**Remarque :** LKB dimensions

DN 125 et 150 avec six vis. c. LKB avec élément mâle / écrou et douille.

## Dimensions (mm) - Vanne

LKB, LKB-2, LKB-F :

Taille	25	38	51	63.5	76.1	101.6	DN	DN	DN	DN	DN	DN	DN	DN	DN
	mm	mm	mm	mm	mm	mm	25	32	40	50	65	80	100	125	150
A	42.0	42.0	61.0	61.0	79.5	106.0	42.0	42.0	42.0	61.0	61.0	79.0	106.0	106.0	98.0
B	15.5	16.7	16.6	17.5	16.6	16.0	14.7	15.9	16.7	16.6	17.5	16.0	16.0	18.0	18.0
C	49.0	49.0	58.5	69.5	73.5	93.0	48.0	49.0	54.0	63.0	75.0	79.0	93.0	115.0	122.0
OD	25.6	38.6	51.6	64.1	76.6	102.2	30.0	36.0	42.0	54.0	70.0	85.0	104.0	129.0	154.0
ID	22.5	35.5	48.5	60.5	72.0	97.6	26.0	32.0	38.0	50.0	66.0	81.0	100.0	125.0	150.0
t	1.55	1.55	1.55	1.8	2.3	2.3	2.0	2.0	2.0	2.0	2.0	2.0	2.0	2.0	2.0
E	32.5	32.5	42.0	52.0	57.0	77.0	33.3	33.3	37.7	46.6	57.3	63.0	77.0	96.7	104.0
F	78.0	78.0	99.0	117.0	132.0	169.0	79.0	79.0	86.5	105.7	125.0	143.0	169.0	199.0	216.0
G	8.0	8.0	8.0	8.0	10.0	12.0	8.0	8.0	8.0	8.0	10.0	10.0	12.0	14.0	15.0
H <sub>1</sub>	47.0	47.0	52.0	54.0	62.0	80.0	47.0	47.0	47.0	52.0	62.0	64.0	80.0	110.0	80.0
H <sub>2</sub>	83.0	83.0	92.0	92.0	114.0	132.0	83.0	83.0	83.0	92.0	114.0	116.0	132.0	136.0	152.0
J	82.0	82.0	92.0	102.0	107.0	127.0	74.0	74.0	78.0	88.0	98.0	104.0	118.0	150.0	161.0
K	120.0	120.0	120.0	120.0	162.0	162.0	120.0	120.0	120.0	120.0	162.0	162.0	162.0	223.0	338.0
L ISOIDF/	45.0	45.0	47.5	48.5	52.5	61.5	-	-	-	-	-	-	-	-	-
M ISOIDF/	55.5	55.5	58.0	59.0	63.0	81.5	-	-	-	-	-	-	-	-	-
L DS	42.0	43.5	46.0	51.0	55.0	64.0	-	-	-	-	-	-	-	-	-
M DS	54.5	54.5	57.0	59.0	63.0	72.0	-	-	-	-	-	-	-	-	-
L SMS	38.5	43.5	46.0	51.0	55.0	75.0	-	-	-	-	-	-	-	-	-
M SMS	51.0	52.5	55.0	56.0	61.0	72.0	-	-	-	-	-	-	-	-	-
L BS	45.7	45.7	48.2	49.2	53.2	67.0	-	-	-	-	-	-	-	-	-
M BS	50.5	50.5	53.0	54.0	58.0	71.8	-	-	-	-	-	-	-	-	-
L DIN	45.5	45.5	48.0	52.0	61.0	70.0	40.0	40.0	37.0	37.0	43.0	48.0	51.0	55.0	115.0
M DIN	61.5	61.5	66.0	67.0	71.0	83.0	45.5	48.5	49.5	54.0	63.0	69.0	84.0	89.0	77.0
L Clamp	45.0	45.0	47.5	48.5	52.5	61.5	-	-	-	-	-	-	-	-	-
N	26.5	26.5	30.5	40.5	43.5	53.0	27.3	27.3	31.7	35.1	45.8	49.5	53.0	72.7	85.0
P	42.0	42.0	46.0	46.0	58.0	58.0	42.0	42.0	42.0	46.0	58.0	58.0	58.0	62.0	78.0
Poids LKB-F (kg)	1.6	1.3	2.1	2.9	5.0	7.9	1.6	1.6	1.7	2.6	4.7	5.8	7.9	11.7	12.3
Poids LKB/ LKB-2 (kg)	1.2	1.0	1.5	2.1	3.0	4.7	1.2	1.1	1.3	1.8	3.0	3.5	5.1	7.5	9.0

**REMARQUE !** Les poids concernent les vannes à embouts à souder avec leurs poignées.

Dimensions (mm) - Actionneurs

LKLA et LKLA-T :

Vanne taille	25-63.5	76.1	101.6	101.6	DN125	DN125	DN150	DN150
	DN25-50	DN65-80	DN100	DN100				
A <sub>1</sub>	244	242	242	363	246	363	246	363
A <sub>2</sub>	193	191	191	316	195	316	195	316
A <sub>3</sub>	244	244	244	337	244	337	244	337
A <sub>4</sub>	173	173	173	290	173	290	173	290
D	85	85	85	133	85	133	85	133
d	17	17	17	30	20	30	20	30
l	16.5	16.5	16.5	34	16.5	34	16.5	34
S	8	10	12	12	14	14	15	15
Fonction	NC,NO,A/A	NC,NO,A/A	NC,NO,A/A	NC,NO,A/A	A/A	NC,NO,A/A	A/A	NC,NO,A/A

Raccords

Air comprimé

R1/8" (BSP), filetage intérieur.





Les informations contenues dans le présent document sont justes au moment de l'impression et peuvent être modifiées sans préavis. ALFA LAVAL est une marque déposée d'Alfa Laval Corporate AB.

ESE00285FR 1308

© Alfa Laval

---

**Comment contacter Alfa Laval**

Nos coordonnées sont mises à jour sur notre site internet  
[www.alfalaval.com](http://www.alfalaval.com).