



最大程度地降低储罐损伤风险

阿法拉伐 SB泄压阀

概念

泄压阀用于最大程度地降低储罐由于液体溢出而遭到损伤的风险。

工作原理

交付时泄压阀带有一个配重组，并锁定在满足客户要求的打开压力上。当储罐中的压力超出预设打开压力时，该阀门放出多余的压力。

标准设计

泄压阀有两种型号：

- 与SCANDI BREW储罐顶部系统成为一体的泄压阀
- 安装在自带焊接法兰上的泄压阀

符合EN4126-1

符合EN764-7

符合欧共体PED97/23/EC

Fluida 无害液体
II

一体式泄压阀的优点是，初期成本低、高度卫生、具有阀门所需的小面积。泄压阀的尺寸和设置基于储罐设计数据以及流程要求。



技术数据

标称尺寸

标称尺寸	设定压力范围
75mm	0.2 - 3.5 bar
100mm	0.2 - 2.5 bar
150mm	0.4 - 1.5 bar

物理数据

材料

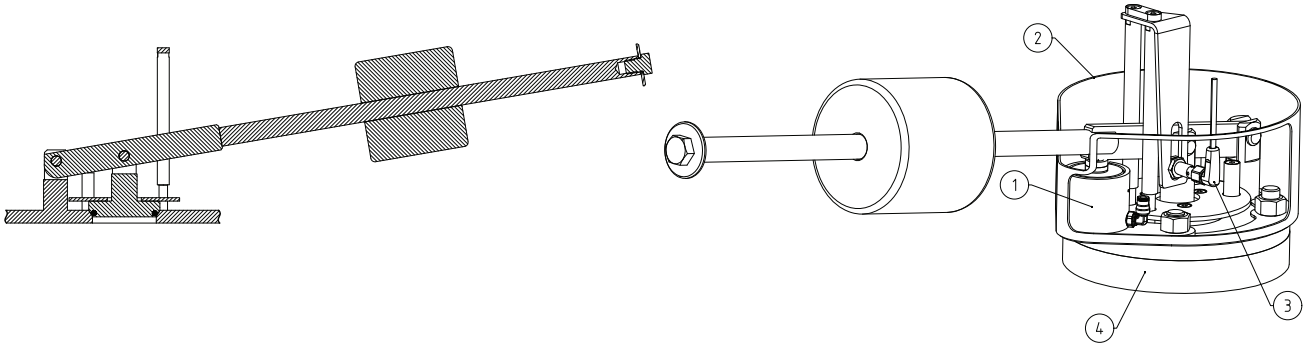
过流产品钢制部件：	EN 1.4404 (AISI 316L)，具有3.1证书
产品润湿钢表面：	表面粗糙度Ra<0.8 μm
过流产品密封件：	EPDM

原位清洗 (CIP)

当泄压阀处于关闭位置时, 用储罐清洗头来清洗该阀门 (但不包括阀座)。 若要将阀座纳入清洗循环, 则需要采取以下方案, 即在阀门上安装气动强制开启器和防溅罩。

一体式阀门

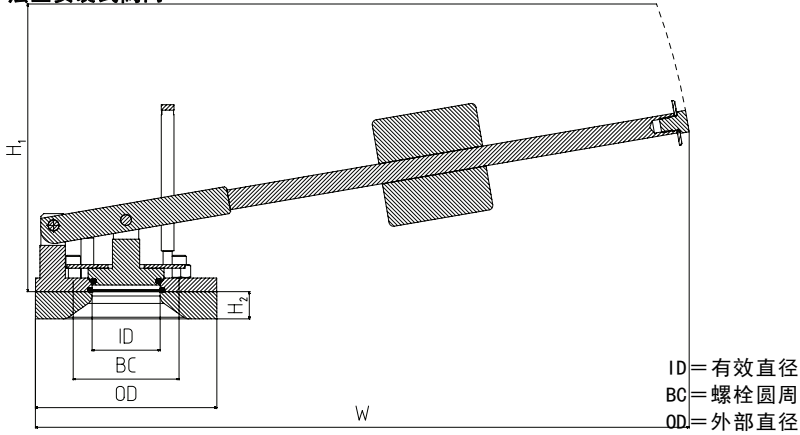
选件



选件:

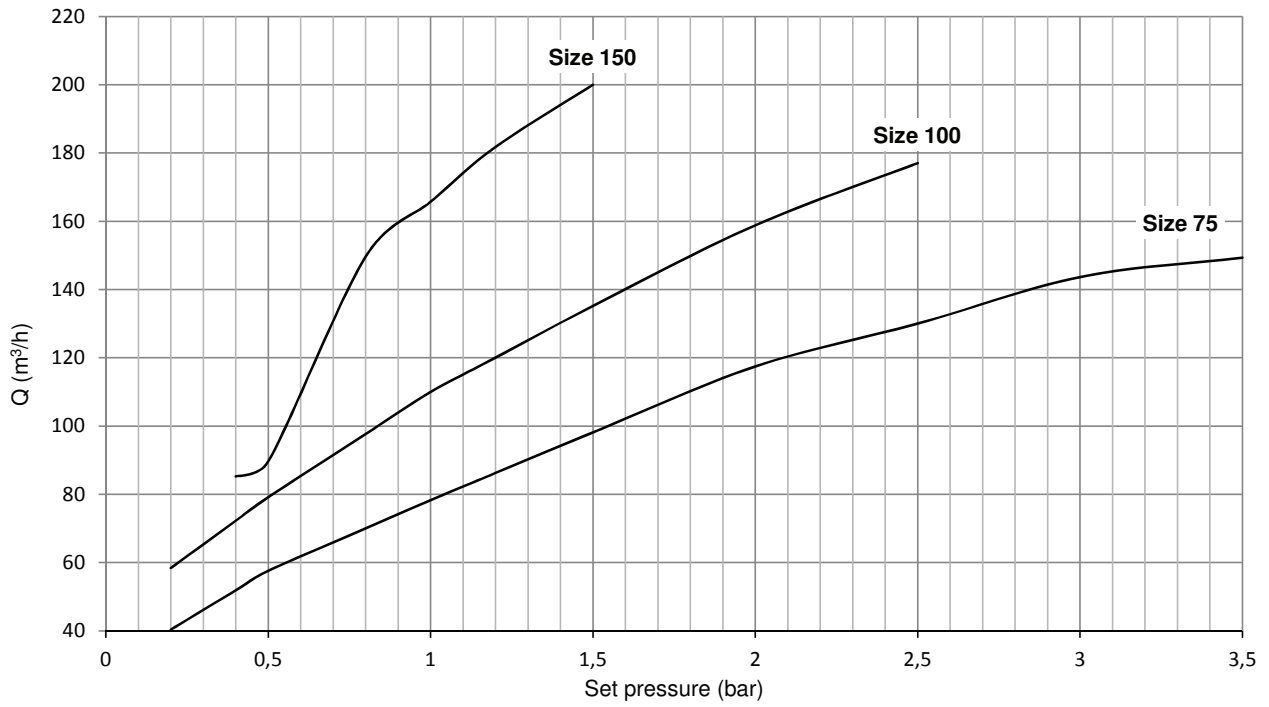
- 位置 1: 强制开启器: 清洗循环期间强制打开
- 位置 2: 防溅罩: 清洗阀座时盛有原位清洗 (CIP) 液
- 位置 3: 接近传感器: 供运行检测之用
- 位置 4: 焊接法兰: 供安装之用

法兰安装式阀门



接口要求 (毫米)

标称尺寸	ID	BC	OD	螺栓	H1	H2	W
75	75	165	200	4×M16	375	30	740
100	100	165	200	4×M16	375	30	740
150	150	230	270	8×M16	430	30	1050



排量

符合EN 4126-1

在以下条件下测量排量：

$\Delta P=10\%$ 设定压力 ≥ 1 bar

$\Delta P=0, 1$ 设定压力 < 1 bar

介质：水 (20° C)

如何联系 Alfa Laval

所有国家（或地区）的详细联系信息
会在我们的网站上持续更新。
请访问 www.alfalaval.com
直接访问相关信息。