



Ridurre al minimo il rischio di danni al serbatoio

Alfa Laval Valvola limitatrice della pressione SB

Concetto

La valvola limitatrice della pressione viene utilizzata per ridurre al minimo il rischio di danni al serbatoio dovuti al traboccamento di liquido.

Principio di funzionamento

La valvola limitatrice della pressione viene consegnata con contrappeso impostato e bloccato per rispondere ai requisiti del cliente riguardo la pressione di apertura. Quando la pressione nel serbatoio supera il valore di apertura preimpostata, la valvola sfoga la pressione in eccesso.

Design standard

La valvola limitatrice della pressione è disponibile in due versioni:

- Integrata nel sistema superiore del serbatoio SCANDI BREW®
- Montata sulla flangia a saldare

Conformità a EN 4126-1

Conformità a EN 764-7

Conformità alla direttiva PED 97/23/CE della Comunità Europea.

Fluidi II Fluidi non pericolosi

I vantaggi di una valvola limitatrice della pressione integrata consistono in costi iniziali più bassi, massima igiene e minore superficie necessaria per la valvola. La misura e le impostazioni della valvola limitatrice della pressione dipendono dai dati di progetto del serbatoio e dai requisiti di processo.

DATI TECNICI

Dimensioni nominali	Intervallo di pressione impostata
75 mm.	0,2 - 3,5 bar
100mm	0,2 - 2,5 bar
150mm	0,4 - 1,5 bar



DATI FISICI

Materiali

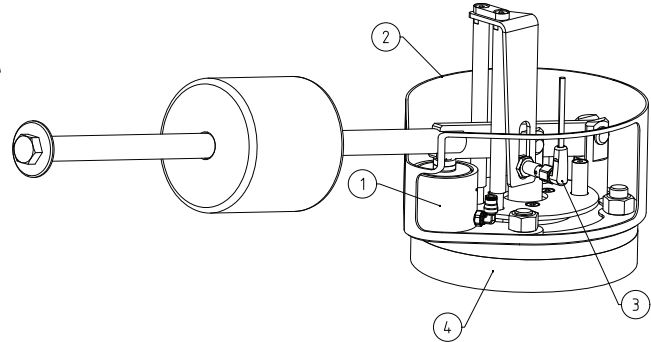
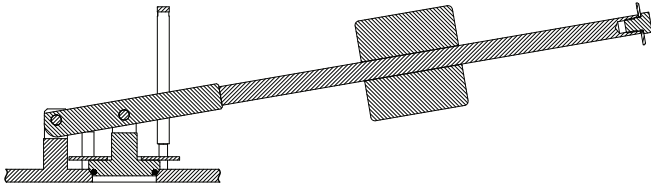
Parti in acciaio a contatto con il prodotto: EN 1.4404 (AISI 316L) con cert. 3.1.
Superfici in acciaio a contatto con il prodotto: Finitura superficiale Ra<0,8 µm
Guarnizioni a contatto con il prodotto: EPDM

Lavaggio in loco (CIP, Cleaning In Place)

La valvola limitatrice della pressione viene pulita, in posizione di chiusura, dalla testa di lavaggio del serbatoio, esclusa la sede della valvola. Per includere la sede della valvola nel ciclo di pulizia, è possibile dotare la valvola di un dispositivo d'apertura forzata pneumatico e di un paraspruzzi.

Valvola integrata

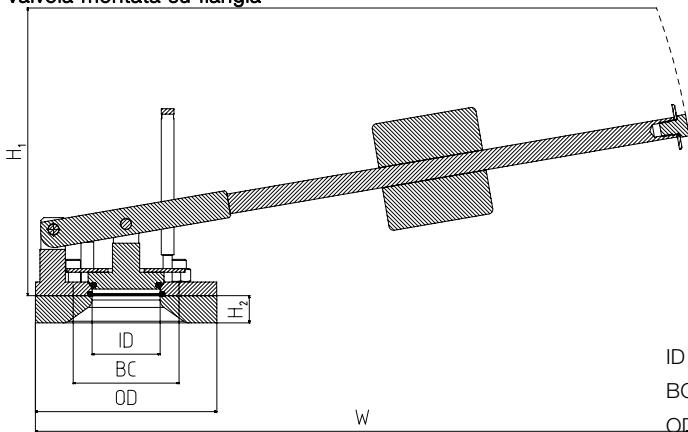
Opzioni



Opzioni:

- Pos. 1: Dispositivo d'apertura forzata: Apertura forzata durante il ciclo di pulitura
- Pos. 2: Paraspruzzi: contenente liquido CIP durante la pulizia della sede valvola per rilevazione funzionamento
- Pos. 3: Sensore di prossimità: per rilevazione funzionamento
- Pos. 4: Flangia a saldare: per installazione

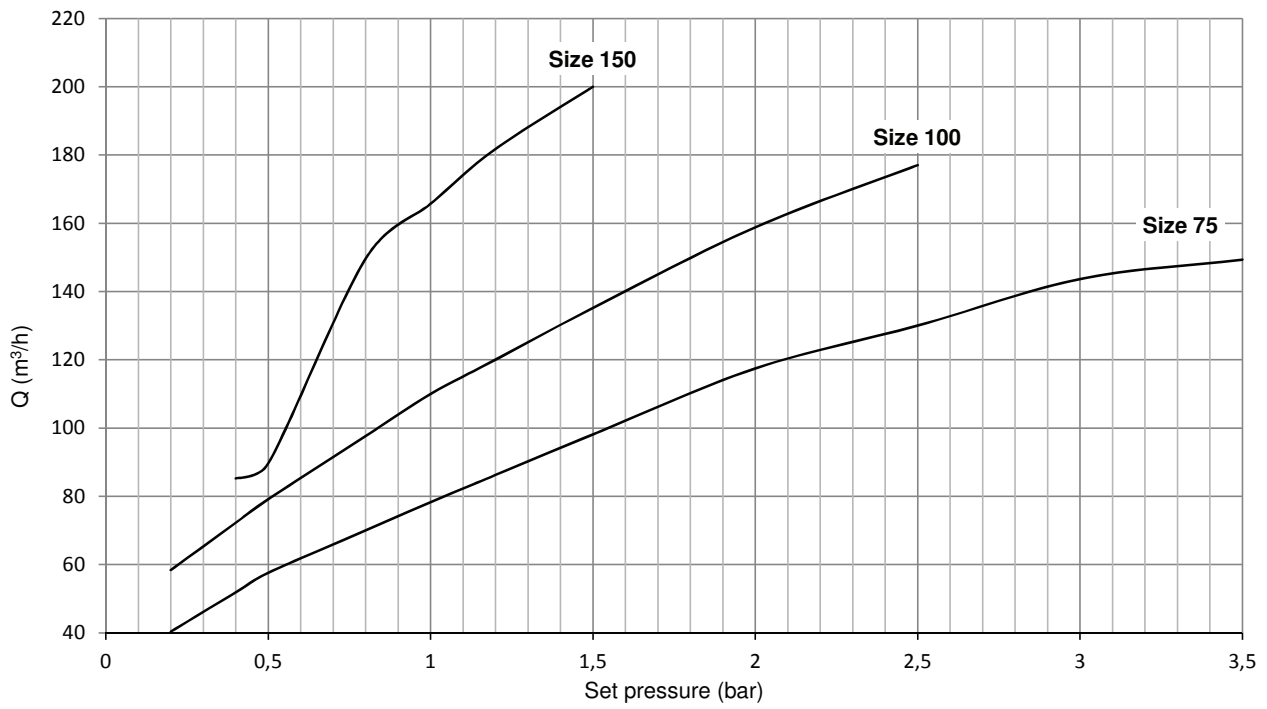
Valvola montata su flangia



ID = Diametro attivo
 BC = Cerchio bulloni
 OD = Diametro esterno

Requisiti interfaccia (mm)

Dimensioni nominali	ID	BC	OD	Bulloni	H1	H2	W
75	75	165	200	4xM16	375	30	740
100	100	165	200	4xM16	375	30	740
150	150	230	270	8xM16	430	30	1050



Capacità di scarico

Conforme a EN 4126-1

Capacità misurata a:

$\Delta P=10\%$ Pressione impostata ≥ 1 bar

$\Delta P=0,1$ Pressione impostata < 1 bar

Fluido ausiliario: Acqua (20°C)

Le presenti informazioni sono corrette alla data di stampa, ma sono soggette a modifiche senza preavviso. ALFA LAVAL è un marchio registrato e di proprietà di Alfa Laval Corporate AB.

ESE02913IT 1507

© Alfa Laval

Come contattare Alfa Laval

Consultare il sito www.alfalaval.com adove sono disponibili informazioni aggiornate riguardanti le sedi Alfa Laval nei vari Paesi del mondo.