



A tartály sérülése kockázatának minimálisra csökkentése

Alfa Laval SB nyomáscsökkentő szelep

Konceptió

A nyomáscsökkentő szelep a folyadék túltöltéséből származó tartálysérülés kockázatának minimálisra csökkentésére szolgál.

Működési alapelv

A nyomáscsökkentő szelepen az ellensúly be van állítva és zárva van, hogy megfeleljen az ügyfél nyitási nyomással kapcsolatos elvárásainak. Ha a nyomás meghaladja az előre beállított nyitási értéket, a szelep mentesíti a túlnyomást.

Alapkialakítás

A nyomáscsökkentő szelep két változatban érhető el:

- A SCANDI BREW® tartályfedélrendszerbe építve
- A saját hegesztési peremére felszerelve

Megfelelőség: EN 4126-1

Megfelelőség: EN 764-7

Megfelel az Európai Parlament és Tanács nyomástartó berendezésekre és rendszerekre (PED) vonatkozó 97/23/EK irányelvének.

II Nem veszélyes folyadékok
folyadék

A beépített nyomáscsökkentő szelep előnyei: alacsonyabb indulási költség, jobb higiénia és a szelep kisebb helyigénye. A nyomáscsökkentő szelep mérete és beállítása a tartály kialakítási adataitól és a folyamat követelményektől függ.

MŰSZAKI ADATOK

Névleges méret	Beállított nyomástartomány
75 mm	0,2–3,5 bar
100 mm	0,2–2,5 bar
150 mm	0,4–1,5 bar



FIZIKAI ADATOK

Anyagok

Termékkel érintkező

acélalkatrészek: EN 1.4404 (AISI 316L) 3.1 tanúsítvánnyal

A termékkel érintkező

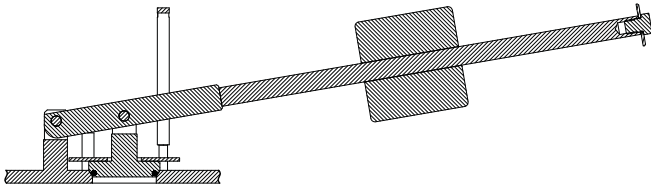
acélfelületek: Felület érdessége Ra<0,8 µm

Termékkel érintkező tömítések: EPDM

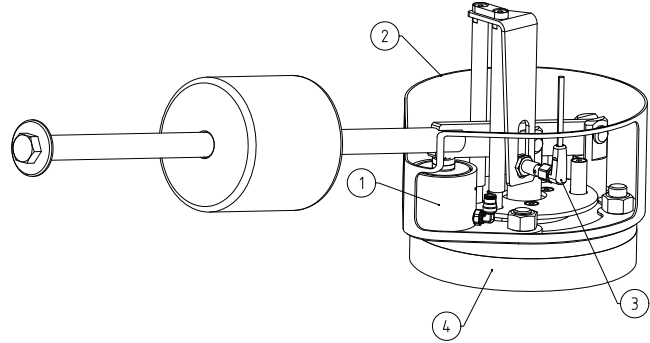
Helyben tisztítás (CIP-tisztítás)

A nyomáscsökkentő szelep tisztítását a szelep zárt helyzetében a tartálytisztító fej végzi (a szeleplék kivételével). A szelep opcionálisan pneumatikus kényszerített nyitóval és fröccsenésvédővel szerelhető fel, hogy a szeleplék is bekerüljön a tisztítási ciklusba.

Beépített szelep



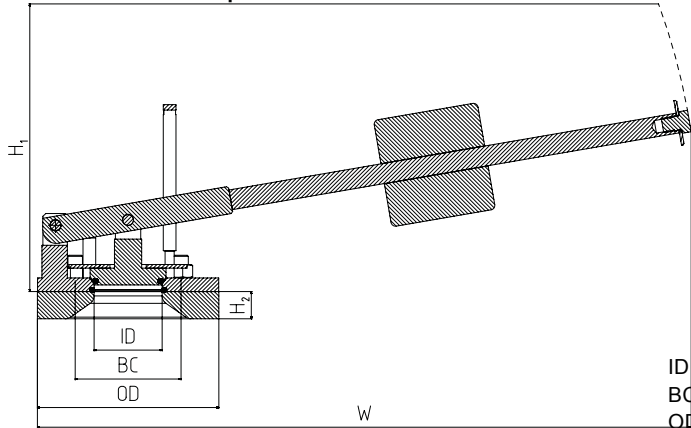
Opciók



Opciók:

- Poz. 1: Kényszerített nyitó: kényszerített nyitás a tisztítási ciklus közben
- Poz. 2: Fröccsenésvédő: visszatartja a CIP-tisztítófolyadékot a szeleplék tisztítása közben
- Poz. 3: Közelségérzékelő: a működés észleléséhez
- Poz. 4: Hegesztési perem: beszereléshez

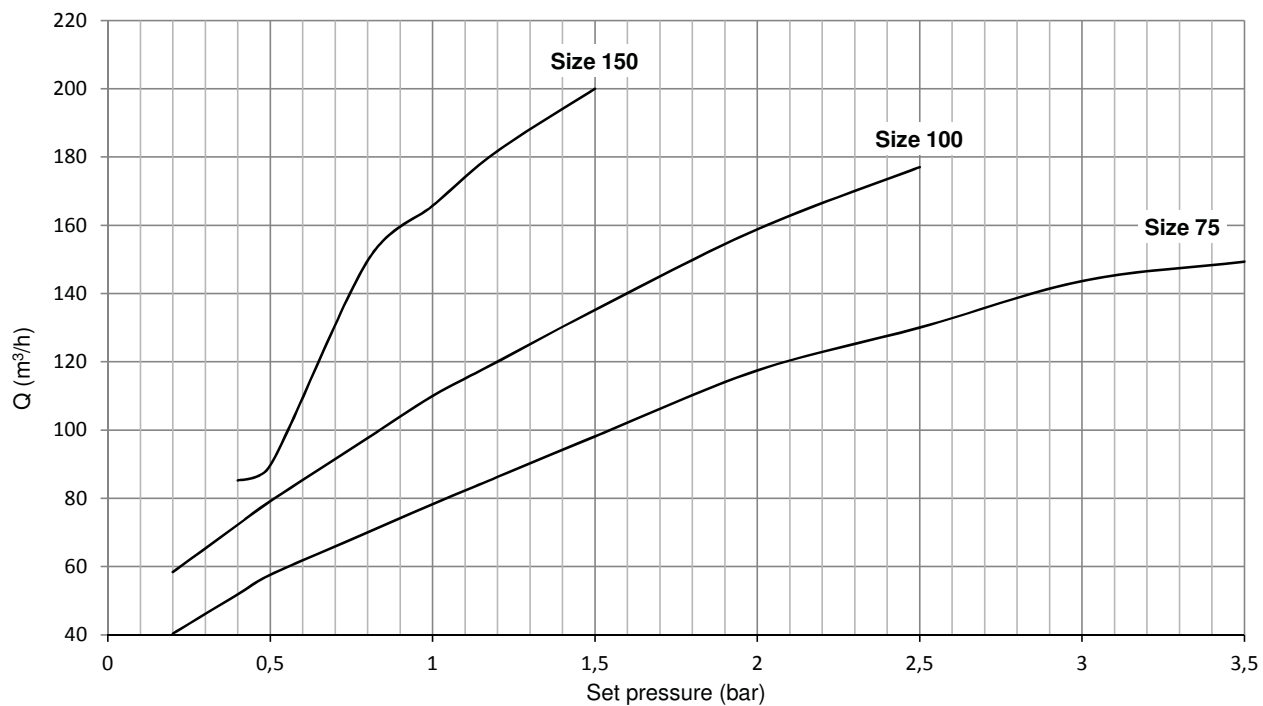
Peremre szerelt szelep



ID = Aktív átmérő
 BC = csavarkör
 OD = külső átmérő

Határfelületi követelmények (mm)

Névleges méret	ID	BC	OD	Csavarok	H1	H2	W
75	75	165	200	4xM16	375	30	740
100	100	165	200	4xM16	375	30	740
150	150	230	270	8xM16	430	30	1050



Kiürítési kapacitás

Megfelelőség: EN 4126-1

A kapacitás mérési körülményei:

$\Delta P=10\%$ Beállított nyomás ≥ 1 bar

$\Delta P=0,1$ Beállított nyomás < 1 bar

Közeg: víz (20°C)

Bár a jelen dokumentumban szereplő információk helytállóak a kiadás időpontjában, fenntartjuk a jogot az előzetes értesítés nélküli megváltoztatására. Az ALFA LAVAL az Alfa Laval Corporate AB által bejegyzett és tulajdonában lévő védjegy.

ESE02913HU 1507

© Alfa Laval

Az Alfa Laval elérhetősége

Az elérhetőségi adatokat minden ország esetében folyamatosan frissítjük a weboldalunkon.
Kérjük, látogasson el a www.alfalaval.com címre, ha közvetlenül szeretne hozzájutni a tájékoztatáshoz.