



탱크 손상 위험 최소화

Alfa Laval SB 압력 제거 밸브

개념

압력 배출 밸브는 액체 과충전으로 인한 탱크 손상 위험을 최소화하기 위해 사용됩니다.

제품의 특성

압력 배출 밸브는 균형추 세트와 함께 제공되고 개방 압력과 관련하여 고객의 요구 사항에 맞추어 잠긴 상태로 제공됩니다. 탱크 내 압력이 사전설정 개방값을 초과하는 경우 밸브는 초과 압력을 배출합니다.

기본 설계

압력 배출 밸브는 다음의 두 가지 모델이 제공됩니다.

- SCANDI BREW® 탱크 탑 시스템 통합 모델
- 자체 용접 플랜지 장착 모델

EN 4126-1 준수
 EN 764-7 준수
 PED 97/23/유럽 연합 EC 준수,
 Fluida 비위험 유체
 II

통합 압력 배출 밸브는 낮은 초기 비용, 월등한 위생성 및 시트 밸브 장착에 작은 공간만이 필요함 등의 장점이 있습니다. 압력 배출 밸브의 크기와 설정은 탱크 설계 데이터 및 가공 요구 사항에 따라 다릅니다.



기술 자료

정상 크기	설정 압력 범위
75mm	0.2 - 3.5bar
100mm	0.2 - 2.5bar
150mm	0.4 - 1.5bar

물리적 데이터

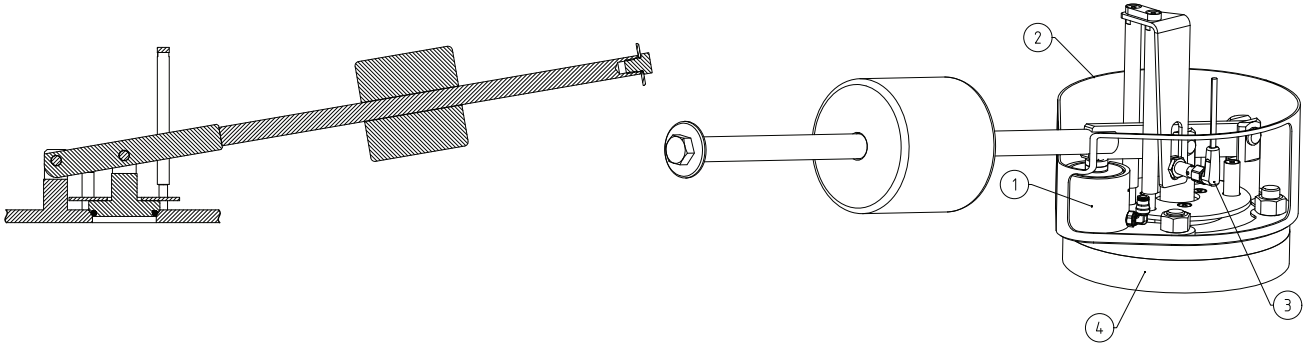
재질
제품 접촉 철재 부품: 3.1 인증 EN 1.4404(AISI 316L)
제품 접촉 철재 표면: 표면 조도 Ra<0.8µm
제품 접촉 씬: EPDM

CIP(Cleaning In Place; 화학순환세정기)

압력 배출 밸브는 폐쇄 위치에 있을 때 탱크 세정 헤드로 세정되지만 밸브 시트는 세정되지 않습니다. 세정 주기에 밸브를 추가하려면 공압식 강제 개방기 및 스플래시 가드가 장착된 제품이 있습니다.

통합 밸브

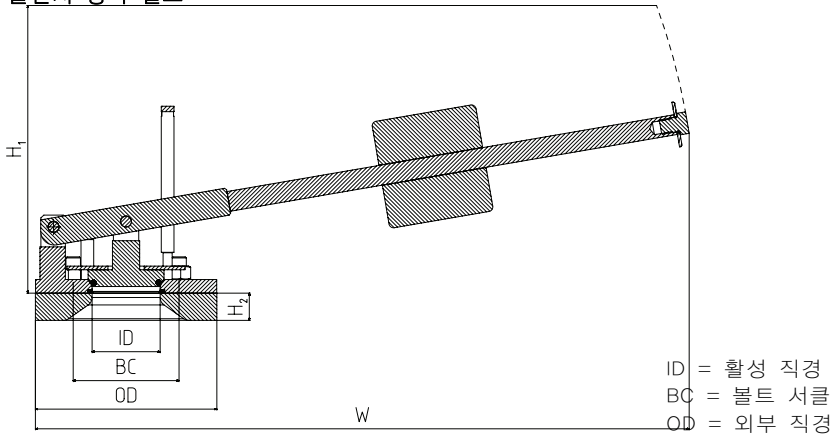
선택 사양



선택 사양:

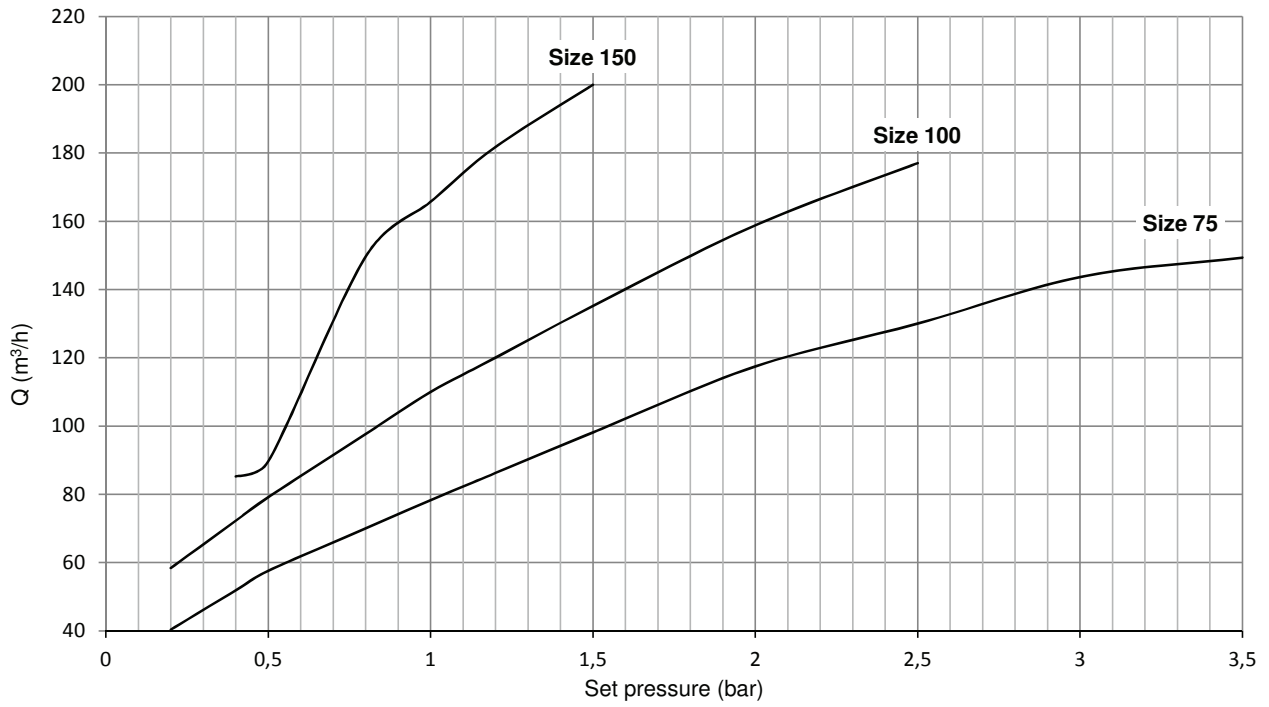
- 위치 1: 강제 오프너: 세정 주기 도중 강제 개방
- 위치 2: 스플래시 가드: 밸브 시트 세척 도중 CIP액 포함
- 위치 3: 유도 근접 센서: 작동 감지용
- 위치 4: 용접 플랜지: 설치용

플랜지 장착 밸브



인터페이스 요구 사항(mm)

정상 크기	ID	BC	OD	볼트	H1	H2	W
75	75	165	200	4xM16	375	30	740
100	100	165	200	4xM16	375	30	740
150	150	230	270	8xM16	430	30	1050



다음에서 측정된 EN 4126-1
 용량을 준수하는
방출 용량:
 P=10% 설정 압력 □ 1bar
 P=0,1 설정 압력 < 1 bar
 유체: 물(20□C)

알파라발 연락처는

웹사이트를 통해 지속적으로 업데이트되어 제공됩니다. www.alfalaval.com을 방문하여 직접 정보를 확인하십시오.