



尽量减少内爆风险

阿法拉伐 SB防真空外壳

概念

防真空外壳的作用是尽量减少储罐因真空而内爆（比如清空时、热洗后的凉漂时或CO2气氛中的碱洗时）的风险。防真空外壳可与安全阀或安装在顶部的压力调节器组合。

工作原理

对于所有阀门尺寸，防真空外壳都在50毫米水柱/ 5 mbar的条件下按照标准运行。如果储罐中的压力超过预设打开值，则安全阀将保护容器并确保排放。如果储罐中的压力超过预设打开值，则调节阀将确保压力排放。

标准设计

在储罐CIP循环期间，可以通过连接CIP接管与主CIP供给装置来清洁防真空外壳。

CIP流速大约为500-800 l/min。

清洗储罐时，少量清洗液将流过阀体，清洗阀座。要确保彻底冲洗阀座，有必要强制打开阀门-必须在储罐无压时进行此项操作。建议采用排水汇集器，以防止CIP液体溅在储罐上。

符合欧共体PED 97/23/EG

Fluida 无害液体
II



技术数据

标称
尺寸
2"
3"
4"
6"

打开
压力 (ΔP)
50毫米水柱
50毫米水柱
50毫米水柱
50毫米水柱

允许
压力PS
4.5 bar
4.5 bar
4.5 bar
4.5 bar

物理数据

材料

过流产品钢制部件：

EN 1.4404 (AISI 316L)

过流产品密封件：

EPDM

接头

螺母和内衬符合 DIN 11851

卡箍 ISO 2852

螺母和内衬符合 SMS瑞典标准联轴节

焊接端符合 DIN 11850或ISO 2037，具体视阀门尺寸而定

选件

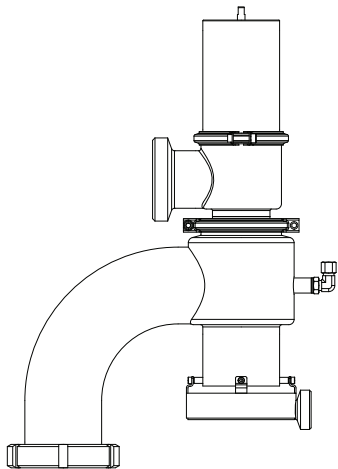
防真空外壳提供真空保护，可与其他阀门组合，提供以下功能：

- 与安全阀组合时，提供储罐超压保护
- 与调节阀组合时，提供工艺保护

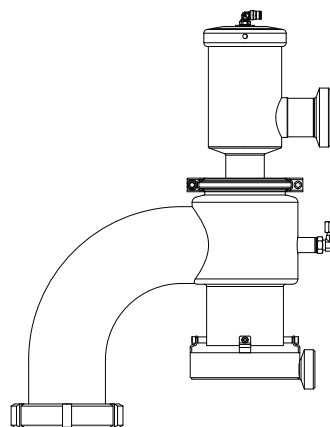
可获得的组合

防真空外壳	调节阀		安全阀
	C02外壳	压力式排放阀	泄压阀
标称尺寸			
2"	X	X	
3"	X	X	X
4"	X	X	X
6"	X	X	X

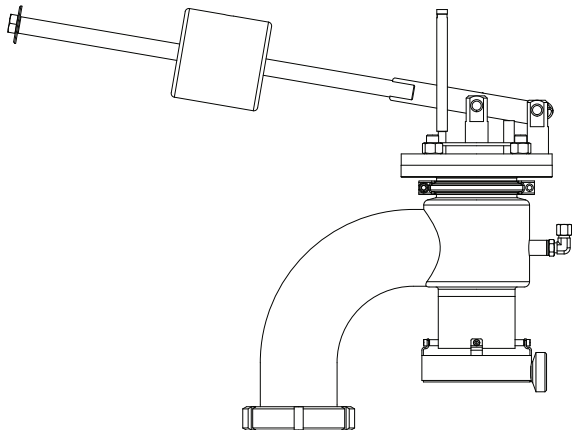
带C02外壳的防真空外壳



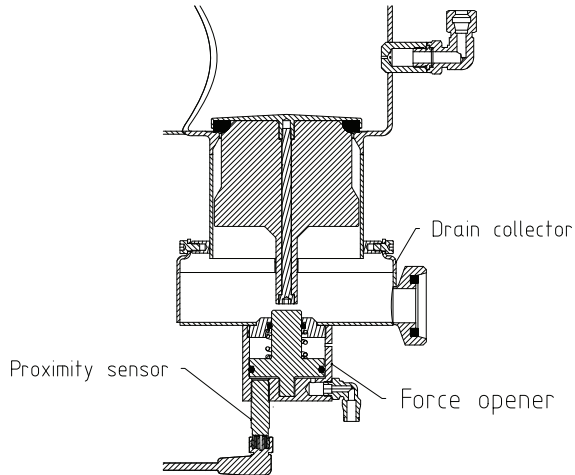
带压力排放阀的防真空外壳



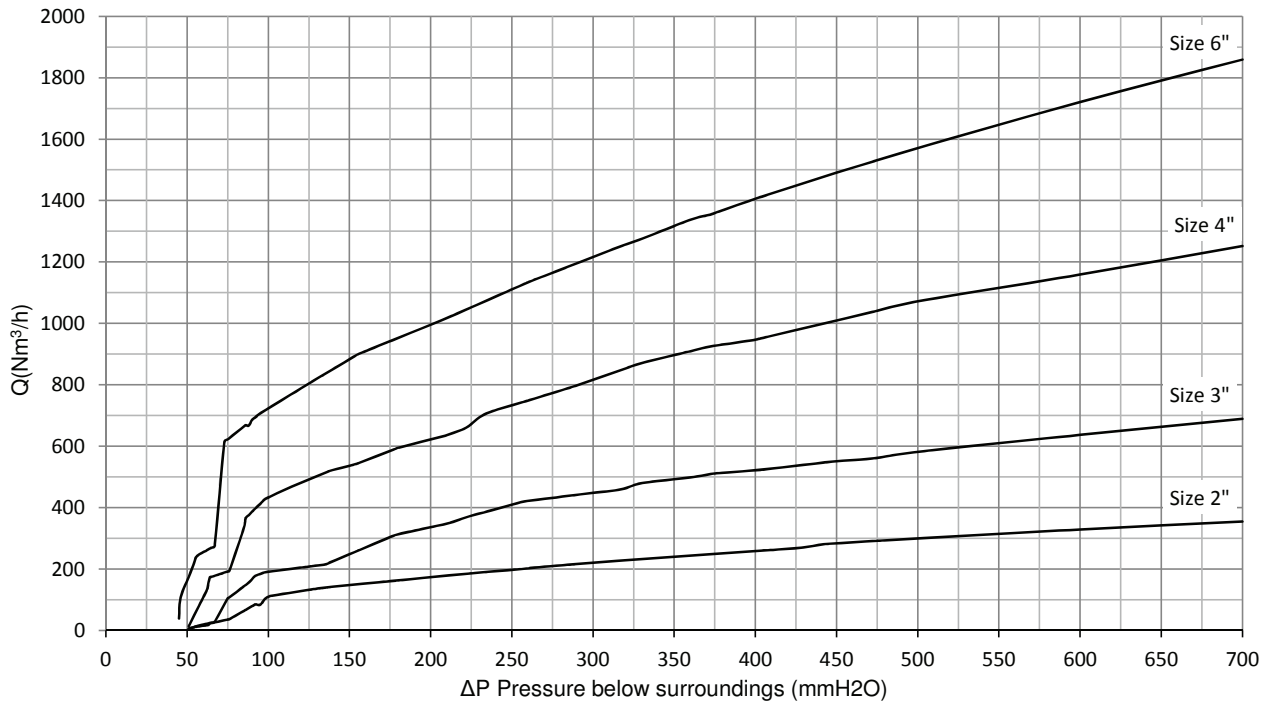
带泄压阀的防真空外壳



带强制开启器、接近传感器和排水汇集器的防真空外壳的横截面



体积流通能力
介质：空气



如何联系 Alfa Laval

所有国家（或地区）的详细联系信息
会在我们的网站上持续更新。
请访问 www.alfalaval.com
直接访问相关信息。