



Minimalizujte riziko imploze

Alfa Laval Zavzdušňovací souprava SB

Koncepce

Zavzdušňovací souprava se používá k minimalizaci rizika imploze nádrží vystavených podtlaku, například během vyprazdňování, zchlazovacího vyplachování po horkém čištění nebo čištění žíravinou v atmosféře CO₂. K horní části zavzdušňovací soupravy je možné připojit pojistný ventil nebo regulátor tlaku.

Pracovní princip

Zavzdušňovací souprava pracuje ve standardním provedení při 50 mmH₂O / 5 mbar pro všechny velikosti ventilů. Pojistné ventily chrání nádobu a zajistí otevření v případě, že tlak v nádobě překročí přednastavenou otevírací hodnotu. Regulační ventily zajistí uvolnění přetlaku v případě, že tlak v nádobě překročí přednastavenou otevírací hodnotu.

Standardní konstrukce

Zavzdušňovací soupravu lze čistit během CIP cyklu čištění nádrže připojením trysky CIP k hlavnímu přívodu CIP.

Průtok CIP je přibližně 500–800 l/min.

Při čištění nádrže projde malé množství čisticí kapaliny tělem ventilu a vyčistí sedlo. Aby došlo k důkladnému propláchnutí sedla ventilu, je třeba provést nucené otevření ventilu – to musí být ale provedeno až po odtlakování nádrže. Aby nedocházelo k vylévání čisticí kapaliny CIP na horní část nádrže, doporučujeme použít odtokovou jímku.

V souladu s PED 97/23/ES Evropského společenství.

Teku- Ostatní tekutiny
tiny
sku-
piny II



TECHNICKÉ ÚDAJE

Jmenovitý průměr	Otevírací tlak (ΔP)	Přípustný tlak PS
2"	50 mmH ₂ O	4.5bar
3"	50 mmH ₂ O	4.5bar
4"	50 mmH ₂ O	4.5bar
6"	50 mmH ₂ O	4.5bar

FYZICKÉ ÚDAJE

Materiály

Ocelové části ve styku s produktem: EN 1.4404 (AISI 316L)

Těsnění ve styku s produktem: EPDM

Připojení

Matice a hrdlo podle DIN 11851

Příruba pro svorku ISO 2852

Matice a hrdlo podle švédské normy SMS pro šroubení

Naváňovací koncovka podle DIN 11850 nebo ISO 2037 podle velikosti ventilu

Možnosti

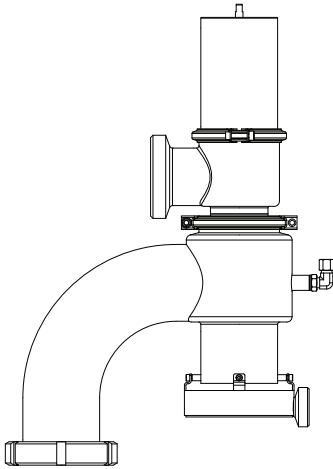
Zavzdušňovací souprava poskytuje ochranu proti podtlaku a lze k ní připojit další ventily a získat tak tyto funkce:

- Pojistné ventily pro ochranu nádrže proti přetlaku
- Regulační ventily pro ochranu procesu

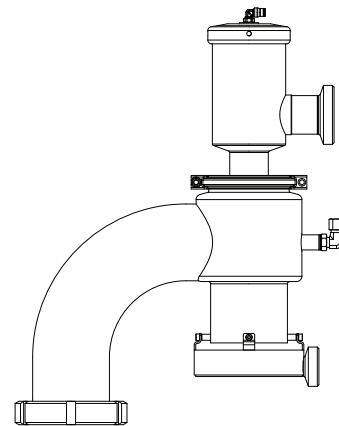
Dostupné kombinace

Zavzdušňovací souprava Jmenovitý průměr	Regulační ventil		Bezpečnostní ventil
	Souprava CO2	Odpouštěcí ventil	Pojistný ventil
2"	X	X	
3"	X	X	X
4"	X	X	X
6"	X	X	X

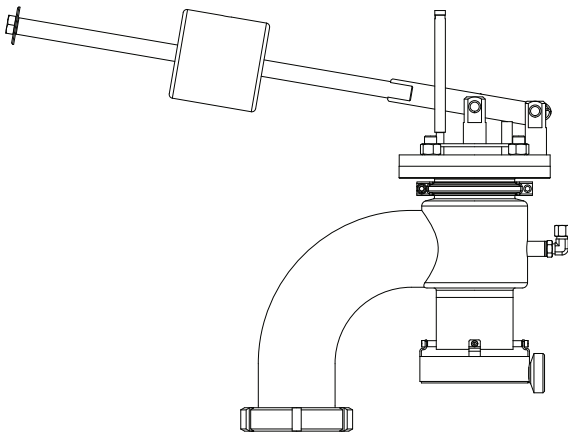
Zavzdušňovací souprava se soupravou CO2



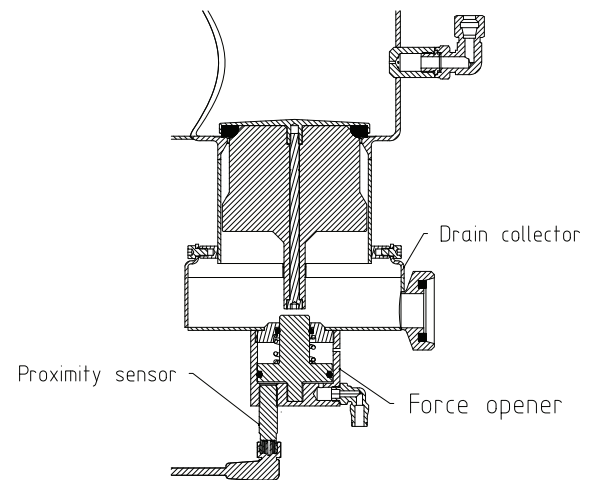
Zavzdušňovací souprava s přetlakovým odpouštěcím ventilem



Zavzdušňovací souprava s přetlakovým pojistným ventilem

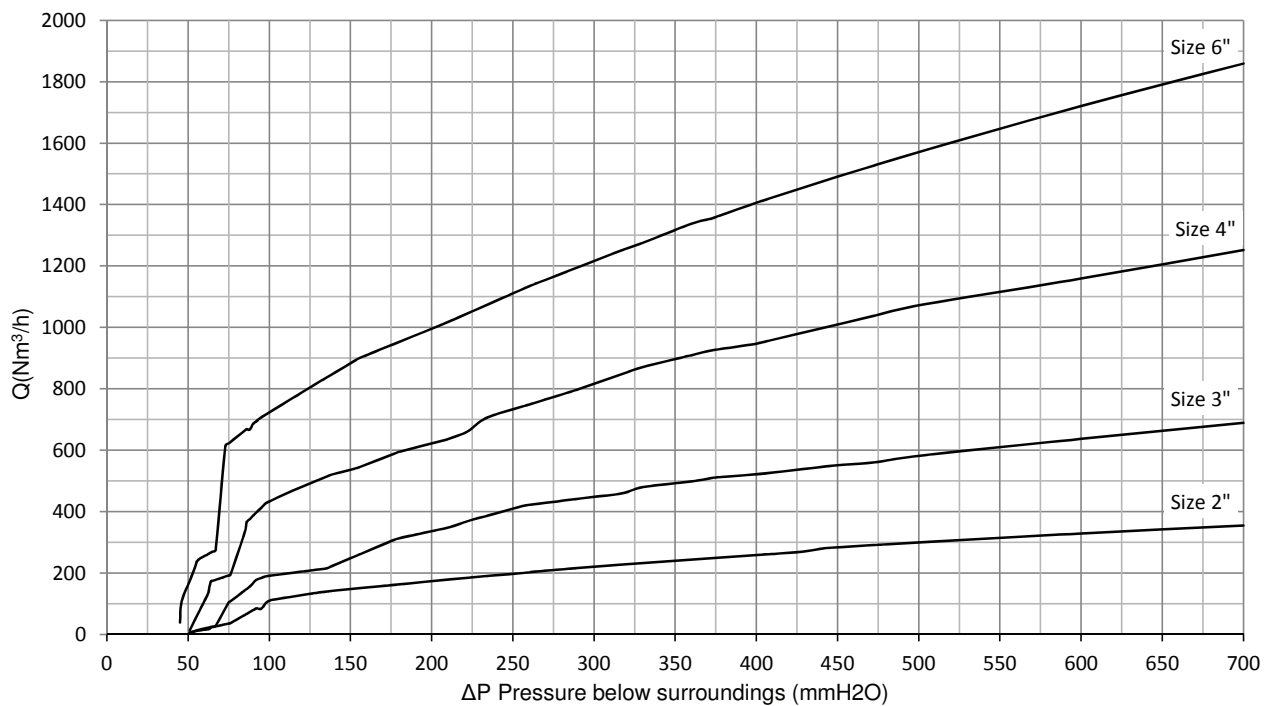


Průřez zavzdušňovací soupravou s nuceným otevřením, bezdotykovým snímačem a odtokovou jímkou



Kapacita objemového průtoku

Médium: Vzduch



V prospektu uvedené informace byly přesné v době vydání, ale mohou se změnit bez předchozího upozornění. ALFA LAVAL je registrovaná obchodní značka vlastněná společností Alfa Laval Corporate AB.

ESE02917CS 1507

© Alfa Laval

Jak kontaktovat společnost Alfa Laval:

Kontaktní informace pro všechny země jsou průběžně aktualizovány na naší webové stránce. Informace si vyhledejte přímo na adrese www.alfalaval.com.