



## 用于压力调节

### 阿法拉伐 SB压力式排气阀

#### 概念

压力式排气阀在储罐工作压力远程控制系统中使用，压力升高时启用。

压力式排气阀可以直接安装在储罐顶部，作为储罐顶部系统的一部分，或者位于管道工程的其它位置。

#### 工作原理

压力式排气阀由施加在膜片组顶部的设定压力操作。压力调节至与设定压力一致的水平。将设定压力降低至所需压力，可采用手动精密调节器或PLC控制的IP转换器。

储罐压力超过设定压力时，阀门打开，通过阀侧支管将压力排放至大气或收集。为确保正确的工作条件，排气孔后不得存在反压力。

采用送至膜片组下部的空气信号强制打开压力式排气阀后，可采用阀门壳体清洗喷嘴的可选CIP供应阀来完全清洗阀门，或者，可以同时通过清洗排气孔/恢复干线来完全清洗阀门。

#### 标准设计

阀门配备4/6 mm尼龙软管配件，用于设定压力和强制打开。CIP入口是标准的-采用密封塞密封。密封塞可更换为清洗喷嘴，该清洗喷嘴设计成由直径为8 x 1mm的钢管供水。



#### 技术数据

尺寸 (直径)	工作压力
38mm	1-4 bar
51mm	0,5-4 bar

#### 物理数据

##### 材料

过流产品钢制部件: . . . . . EN 1.4404 (AISI 316L)

过流产品密封件: . . . . . EPDM

产品润湿聚合物: . . . . . 聚丙烯

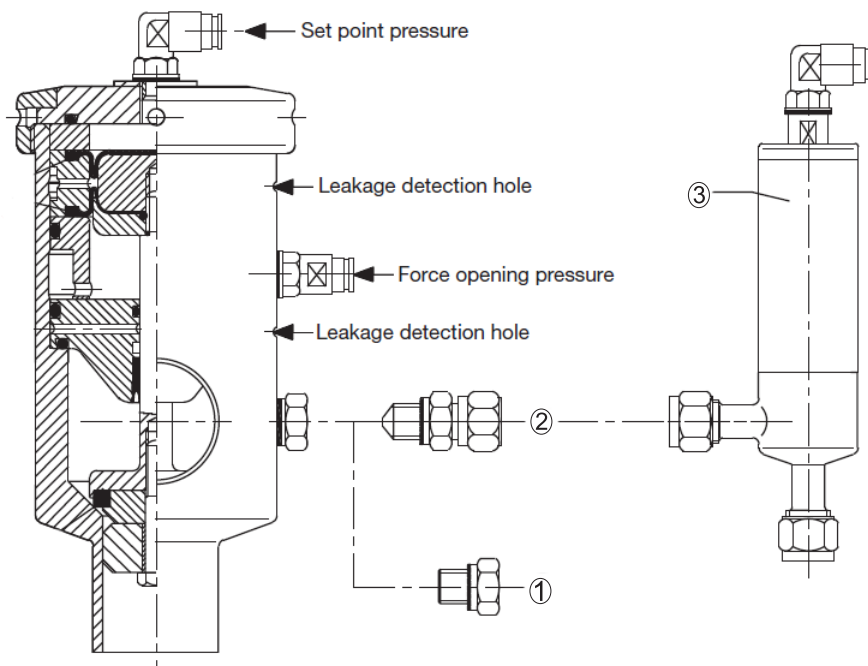
##### 接头

焊接端部符合 ISO 2037

联轴节DIN 11851

### 原位清洗 (CIP)

采用送至膜片组下部的空气信号强制打开压力式排气阀后，可采用阀门壳体清洗喷嘴的可选CIP供应阀来完全清洗阀门，或者，可以同时通过清洗排气孔/恢复干线来完全清洗阀门。



- 位置 1: 清洗喷嘴
- 位置 2: 密封塞
- 位置 3: 气动CIP供应阀
- 位置 1和2包含在阀门中

此处包含的信息在发布时是正确的，但是可能有所变化，恕不提前通知。  
ALFA LAVAL 是 Alfa Laval Corporate AB 拥有的注册商标。

ESE02918zh 1507

© Alfa Laval

#### 如何联系 Alfa Laval

所有国家（或地区）的详细联系信息  
会在我们的网站上持续更新。  
请访问 [www.alfalaval.com](http://www.alfalaval.com)  
直接访问相关信息。