



## 控制系统中的空气

### 阿法拉伐 LKUV-2 减压阀

#### 概念

LKUV-2 是一款可靠的自动减压阀，它垂直安装在管道或容器的顶部，或者安装在需要去除空气的泵入口的前面。示例 1：为因安装而形成气堵的管道放气。这种情况下，阀门将安装在管道的顶部。示例 2：为泵的吸入侧上的管道放气。吸入侧在泵启动前会自动放气，形成真空。将阻止空气凝固到产品上，因此可防止后续产生气蚀。这种情况下，阀门将安装在泵的前面，入口管的顶部。

#### 工作原理

LKUV-2 是一款带自由移动塑料球的双座阀。比水轻的球将紧贴上下阀座关闭，具体取决于压力条件。

#### 标准设计

阀体分为两部分，通过卡箍装配。下部阀体具有焊接凸缘。



#### 技术数据

##### 压力

最大产品压力： . . . . . 1000 kPa (10 bar)  
最高温度： . . . . . 90° C (由于塑料球)  
球的密度： . . . . . 0.906 kg/dm<sup>3</sup>

#### 物理数据

##### 材料

过流产品钢制部件： . . . . . 1.4301 (304)  
阀球：材料 . . . . . 聚丙烯  
过流产品密封件： . . . . . EPDM  
表面光洁度： . . . . . 光亮

## 选项

其他人造橡胶:

- NBR (丁钠橡胶 N)
- FPM (SFY)

**注意!** 确保能够正常工作的重要条件:

- 产品密度大于球密度。
- 垂直安装。
- 纯产品。

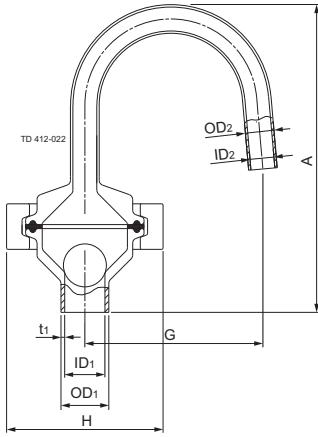


图 1. 尺寸

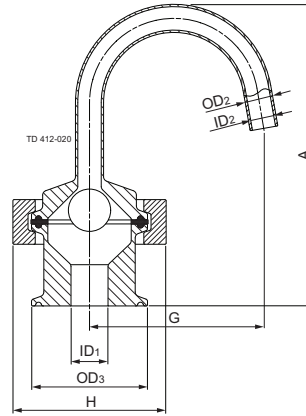
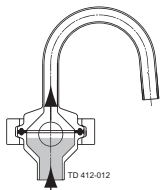


图 2. 尺寸

## 尺寸

尺寸	(mm)	(英寸)
A	128,7	5.07
G	74,5	2.93
H	58,5	2.57
ID1	15,8	0.66
ID2	10	0.39
OD1	20	0.79
OD2	12	0.47
OD3	49.5	1.95
t1	64.0	2.52
重量	1,6	0.06
	(kg)	(lb)
	0,6	1.32

### 情况1



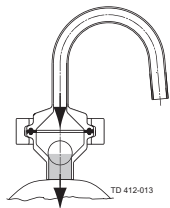
#### 压力条件

压力, 空气或产品, 或空气/产品。

#### 影响

球从下阀座提升。空气会逸出, 直到该产品紧贴上下阀座提升, 同时关闭阀门。

### 情况2



#### 压力条件

真空, 空气或产品, 或空气/产品。

#### 影响

球紧贴下阀座移动, 同时关闭阀门, 不管其包含空气还是产品, 还是空气/产品。

**如何联系 Alfa Laval**

所有国家（或地区）的详细联系信息  
会在我们的网站上持续更新。  
请访问 [www.alfalaval.com](http://www.alfalaval.com)  
直接访问相关信息。