



Turvallinen valinta erittäin puhtaisiin sovelluksiin

Alfa Laval LKC UltraPure -takaiskuventtiili

Konsepti

LKC on takaiskuventtiili estää paluuvirtauksen järjestelmässä. UltraPure-venttiili on suunniteltu ja dokumentoitu täyttämään esimerkiksi bio-, lääke- ja kosmetiikka-alan vaatimukset.

Toimintaperiaate

Jousi painaa suljinkaraan ja pitää venttiilin suljettuna, kunnes tulopaineen voima ylittää jousen voiman. Jos paluuvirtausta tapahtuu, jousen voima ja poistupuolen paine pitävät venttiilin suljettuna.

Vakiorakenne

Venttiilin pesä on valmistettu kahdesta pannalla yhteen kootusta osasta. Ohjainlevy ja neljä jalkaa ohjaavat venttiilin jousikuormitetun suljinkaran venttiilin pesään.



TEKNISET TIEDOT

Tuotteen enimmäispaine: 1000 kPa (10 bar)
Venttiilin avaamiseen tarvittava paine-ero pystysuoraan putkeen asennettuna kuten kuvassa 2, on noin 6 kPa (0,06 bar).

Pintaerittelyt (tuotepuolen teräsosat)

Alfa Lavalin nimike: 7
Sisäinen: Ra < 0,8 µm
ASME BPE -nimike: SF3
Ulkopinta: Ra < 0,8 µm

Alfa Lavalin nimike: PL
Sisäinen: Ra < 0,5 µm
ASME BPE -nimike: SF1
Ulkopinta: Ra < 0,8 µm



FYYSISET TIEDOT

Tuotepuolen teräsosat 1.4404 (316L)
EN 10088:n mukaan tai vastaava (AISI 316L)
Muut teräsosat 1.4301 (304)
AISI 304
Jousi Sähkökiillotettu

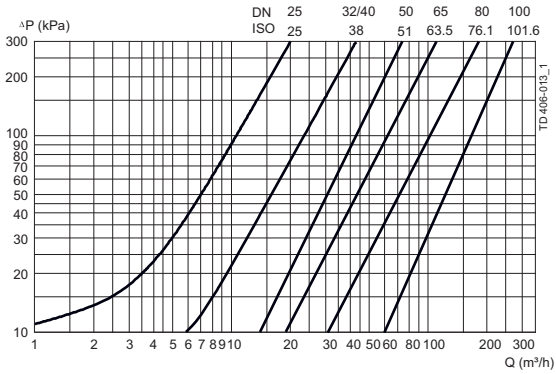
Elastomeerit

Tuotepuolen elastomeeri EPDM
FDA ja USP-luokka VI
Lämpötila: 10 - 140°C
Tuotepuolen elastomeeri FPM
FDA
Lämpötila: 10 - 180 °C

Yhteet

Hitsattavat Sopivat putket ja kiinnikkeet ISO 2037 / A/DIN-sarja ISO tai DIN
Pantaliittimet Sopivat putket ja kiinnikkeet ISO 2037 / A/DIN-sarja ISO tai DIN

Painehäviö/kapasiteettikaavio

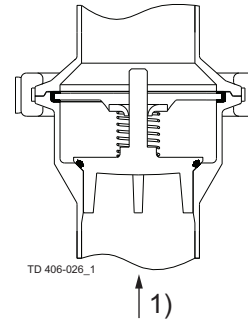


Kuva 1 **Huom!**

Kaavioon pätee seuraava:

Tuote: Vesi (20°C).

Mitta: VDI 2173 mukaan.



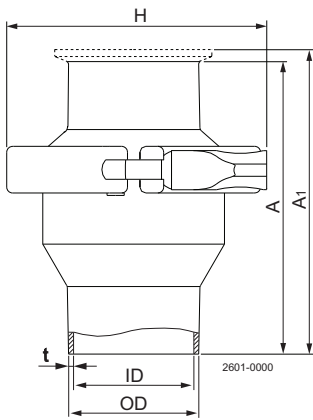
Kuva 2

1 = Virtaussuunta.

Näyttää optimiasennustilanteen, jolla varmistetaan, että venttiili tyhjenee. Venttiilin kartion neljä ohjausjalkaa varmistavat hyvän linjauksen.

90° pyöriminen.

Mitat (mm)



Taulukko 1. Mitat.

Koko	ISO						DIN						
	25	38	51	63.5	76.1	101.6	25	32	40	50	65	80	100
A	62.5	75.0	87.5	95.0	115.0	155.0	62.5	75.0	75.0	87.5	95.0	115.0	155.0
A ₁	105.5	118.0	130.5	138.0	158.0	198.0	105.5	118.0	118.0	130.5	151.0	171.0	211.0
OD	25.4	38.4	51.4	63.9	76.4	102.0	30.0	36.0	42.0	54.0	70.0	85.0	104.0
ID	22.5	35.5	48.5	60.5	72.0	97.6	26.0	32.0	38.0	50.0	66.0	81.0	100.0
t	1.45	1.45	1.45	1.7	2.2	2.2	2.0	2.0	2.0	2.0	2.0	2.0	2.0
H	77.4	90.4	103.6	132.6	144.0	164.0	77.4	90.4	90.4	103.6	132.6	144.0	164.0
Paino (kg):													
Hitsausyhteet	0.7	1.0	1.3	2.1	2.9	4.3	0.7	1.0	1.0	1.3	2.1	2.9	4.3
Pantaliittimet	0.9	1.1	1.4	2.5	3.4	4.7	0.9	1.1	1.1	1.4	2.5	3.4	4.7

TD 900-563

Tiedot vastaavat julkaisuhetken tietoja, oikeudet muutoksiin pidätetään.
ALFA LAVAL on Alfa Laval Corporate AB:n rekisteröimä ja omistama
tuotemerkki.

ESE00840FI 1507

© Alfa Laval

Alfa Lavalin yhteystiedot

Eri maiden ajan tasalla olevat yhteystiedot
ovat yhtiön verkkosivuilla.

Tiedot on julkaistu osoitteessa www.alfalaval.com.