



## 高度な衛生用途での安全な選択肢

### LKC UltraPure 逆止弁

#### コンセプト

LKC は、システム内の逆流を防止する逆止め弁です。UltraPure の動作は、バイオ医薬やパーソナルケア製品の業界の要求に適合するように設計され、公的な認証を取得しています。

#### 動作のしくみ

バルブプラグはスプリングで動作し、入口の圧力で生じる力がスプリングの力を超えるまで、バルブは閉じています（常時閉）。逆流が発生した場合、スプリングの力と出口の圧力によりバルブは閉じられています。

#### 標準仕様

バルブ本体は 2 個の部品から成り、クランプ・リングで組み立てられています。ばね荷重バルブ・プラグのガイドは、バルブ本体内でガイド・ディスクと 4 本の脚によって行われます。



#### テクニカルデータ

使用最大圧力: .....1000kPa (10 bar)  
垂直配管に取り付けたバルブを開く時に必要な差圧は、以下の図 2 のとおりおよそ 6 kPa (0.06 bar)。

#### 表面処理 (接液金属部品)

アルファ・ラバル表記 7

内部: .....Ra < 0.8 μm

ASME BPE 表記: SF3

外部: .....Ra < 0.8 μm

アルファ・ラバル表記 PL

内部: .....Ra < 0.5 μm

ASME BPE 表記: SF1

外部: .....Ra < 0.8 μm

#### 物理データ

接液金属部品 ..... 1.4404 (316L)  
EN 10088 または同等 (AISI 316L)  
規格に準拠

他金属部品 ..... 1.4301 (304)  
AISI 304 準拠

スプリング ..... 電解研磨

#### エラストマー

接液部エラストマー ..... EPDM  
FDA および USP クラス VI 準拠  
温度: 10° C ~ +140° C

接液部エラストマー ..... FPM  
FDA 準拠  
温度: 10° C ~ 180° C

#### 接続

溶接エンド ..... 適合チューブおよび継手 ISO  
2037 / シリーズ A/DIN  
ISO または DIN 準拠

クランプ・エンド ..... 適合チューブおよび継手 ISO  
2037 / シリーズ A/DIN  
ISO または DIN 準拠

## 圧力損失 / 流量線図

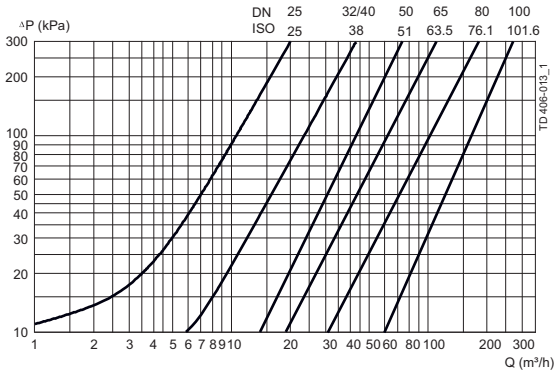


図1 注意!

上図では、以下の値が適用されます:

流体: 水 (20° C)

測定: VDI 2173 に準拠

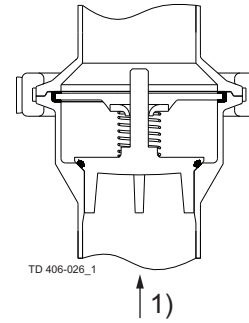


図2

1 = 流れの方向。

バルブで排液できるようにする最適な条件を示します。バルブ・コーンの4本のガイド・レグで最適なアライメントを行います。

90° 回転。

## 寸法 (mm)

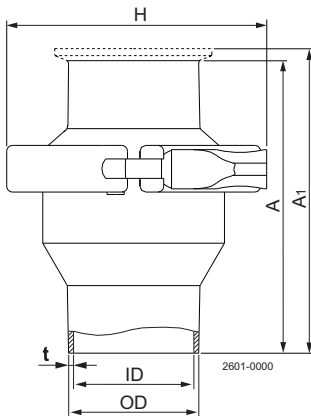


表 1. 寸法

サイズ	ISO						DIN						
	25	38	51	63.5	76.1	101.6	25	32	40	50	65	80	100
A	62.5	75.0	87.5	95.0	115.0	155.0	62.5	75.0	75.0	87.5	95.0	115.0	155.0
A <sub>1</sub>	105.5	118.0	130.5	138.0	158.0	198.0	105.5	118.0	118.0	130.5	151.0	171.0	211.0
OD	25.4	38.4	51.4	63.9	76.4	102.0	30.0	36.0	42.0	54.0	70.0	85.0	104.0
ID	22.5	35.5	48.5	60.5	72.0	97.6	26.0	32.0	38.0	50.0	66.0	81.0	100.0
t	1.45	1.45	1.45	1.7	2.2	2.2	2.0	2.0	2.0	2.0	2.0	2.0	2.0
H	77.4	90.4	103.6	132.6	144.0	164.0	77.4	90.4	90.4	103.6	132.6	144.0	164.0
重量 (kg):													
溶接エンド	0.7	1.0	1.3	2.1	2.9	4.3	0.7	1.0	1.0	1.3	2.1	2.9	4.3
クランプ・エンド	0.9	1.1	1.4	2.5	3.4	4.7	0.9	1.1	1.1	1.4	2.5	3.4	4.7

TD 900-563

ここに記載されている情報は、発行時点で正しいですが、予告なく変更されることがあります。ALFA LAVAL は、Alfa Laval Corporate AB が所有する登録商標です。

ESE00840ja 1201

© Alfa Laval

### アルファ・ラバル社の問い合わせ先

すべての国の詳細な連絡先は

当社のウェブサイトで見えず更新されています。

www.alfalaval.comにアクセスして

直接情報を入手してください。