



高纯应用领域的安全之选

LKC UltraPure 止回阀

概念

LKC 是一个止回阀，可防止系统中的流体回流。UltraPure 操作的设计与文档编制旨在满足生物制药和个人护理等行业的需求。

工作原理

弹簧力作用在阀塞上，使阀门关闭，直到入口处的压力超过弹簧力。如果发生回流，则出口处的弹簧力和压力将使阀门保持关闭状态。

标准设计

阀体由两部分构成，通过卡箍装配。导盘和四个支脚引导着阀体中弹簧加压的阀塞。



技术数据

最大产品压力： 1000 kPa (10 bar)

安装在

垂直管道中（如图 2 所示）时，打开阀门所需的压差约为 6 kPa (0.06 bar)。

表面规格说明（过流产品钢制部件）

阿法拉伐名称： 7

内部： Ra < 0.8 μm

ASME BPE 名称： SF3

外部： Ra < 0.8 μm

阿法拉伐名称： PL

内部： Ra < 0.5 μm

ASME BPE 名称： SF1

外部： Ra < 0.8 μm

物理数据

过流产品钢制部件 1.4404 (316L)
符合 EN 10088 或同等标准 (AISI 316L)

其他钢制部件 1.4301 (304)
符合 AISI 304

弹簧 电解抛光

人造橡胶

过流产品人造橡胶 EPDM
符合 FDA 和 USP 第 VI 类
温度： 10° C – 140° C

过流产品人造橡胶 FPM
符合 FDA
温度： 10° C – 180° C

接口

焊接端 匹配的管与配件： ISO 2037 / 系列 A/DIN
符合 ISO 或 DIN

卡箍端 匹配的管与配件： ISO 2037 / 系列 A/DIN
符合 ISO 或 DIN

压降/流量图

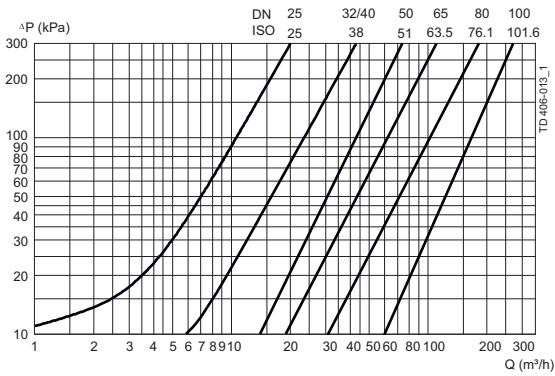


图 1。注意！

图表的适用说明：

介质：水 (20° C)。

测量：根据 VDI 2173。

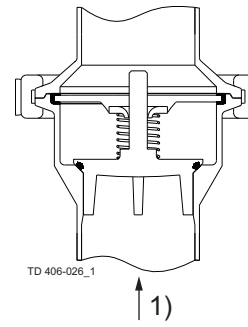


图 2。

1 = 流向。

显示最佳的内置情况，以确保阀门可排泄。阀

座的四个导向支脚可保证良好的对齐性。

90° 旋转。

尺寸 (mm)

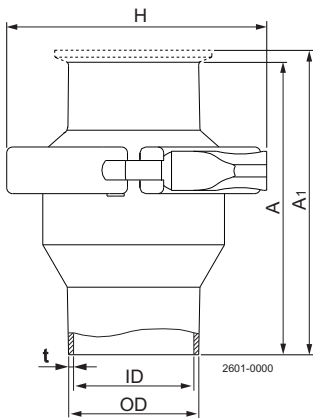


表 1。尺寸。

规格	ISO						DIN						
	25	38	51	63.5	76.1	101.6	25	32	40	50	65	80	100
A	62.5	75.0	87.5	95.0	115.0	155.0	62.5	75.0	75.0	87.5	95.0	115.0	155.0
A ₁	105.5	118.0	130.5	138.0	158.0	198.0	105.5	118.0	118.0	130.5	151.0	171.0	211.0
OD	25.4	38.4	51.4	63.9	76.4	102.0	30.0	36.0	42.0	54.0	70.0	85.0	104.0
ID	22.5	35.5	48.5	60.5	72.0	97.6	26.0	32.0	38.0	50.0	66.0	81.0	100.0
t	1.45	1.45	1.45	1.7	2.2	2.2	2.0	2.0	2.0	2.0	2.0	2.0	2.0
H	77.4	90.4	103.6	132.6	144.0	164.0	77.4	90.4	90.4	103.6	132.6	144.0	164.0
重量 (kg)：													
焊接端	0.7	1.0	1.3	2.1	2.9	4.3	0.7	1.0	1.0	1.3	2.1	2.9	4.3
卡箍端	0.9	1.1	1.4	2.5	3.4	4.7	0.9	1.1	1.1	1.4	2.5	3.4	4.7

TD 900-563

此处包含的信息在发布时是正确的，但是可能有所变化，恕不提前通知。

ALFA LAVAL 是 Alfa Laval Corporate AB 拥有的注册商标。

© Alfa Laval

ESE00840zh 1201

如何联系 Alfa Laval

所有国家（或地区）的详细联系信息

会在我们的网站上持续更新。

请访问 www.alfalaval.com

直接访问相关信息。