



Безопасный выбор для приложений, требующих высокой чистоты

Alfa Laval Обратный клапан LKC UltraPure

Общее описание

LKC - это обратный клапан, не допускающий в систему обратный поток. Исполнение UltraPure разработано и документировано в соответствии с требованиями таких отраслей, как фармацевтическая, биотехнологическая, косметическая промышленность.

Принцип работы

Пружина действует на поршень клапана и держит клапан в закрытом состоянии, пока сила от давления на входе не превысит силу пружины. При возникновении обратного потока сила пружины и давление на выходе удерживают клапан в закрытом состоянии.

Стандартная конструкция

Корпус клапана состоит из двух деталей, соединенных стяжным кольцом. Направляющий диск и четыре ножки удерживают подпружиненные затворы клапанов в корпусе клапана.



ТЕХНИЧЕСКИЕ ХАРАКТЕРИСТИКИ

Макс. давление продукта: 1000 кПа (10,0 бар)
Требуемое относительное давление открывания клапана при установке на вертикальной трубе, как показано на рис. 2, прил. 6 кПа (0,06 бар).

Характеристики поверхности (смачиваемые продуктом стальные детали)

Обозначение Alfa Laval: 7
Внутренний: Ra < 0,8 мкм
Обозначение ASME BPE: SF3
Внешний: Ra < 0,8 мкм

Обозначение Alfa Laval: PL
Внутренний: Ra < 0,5 мкм
Обозначение ASME BPE: SF1
Внешний: Ra < 0,8 мкм



ФИЗИЧЕСКИЕ ХАРАКТЕРИСТИКИ:

Смачиваемые продуктом
стальные детали 1.4404 (316L)
согл. EN 10088 или аналог. (AISI 316L)
Прочие стальные детали 1.4301 (304)
согл. AISI 304
Пружина С электрополировкой

Эластомеры

Контактирующий с продуктом
эластомер EPDM
согл. FDA и USP класс VI
Температура: от 10°C до 140°C

Контактирующий с продуктом
эластомер FPM
согл. FDA
Температура: от 10°C до 180°C

Соединения

Приварные концы Совместимые трубы и фитинги: ISO 2037 / Серия A/DIN
В соотв с. ISO или DIN
Выходы под хомут Совместимые трубы и фитинги: ISO 2037 / Серия A/DIN
В соотв с. ISO или DIN

Диаграмма падения давления/расхода:

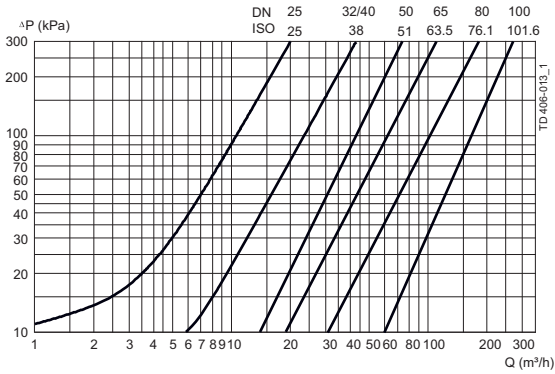


Рис.1. Внимание!
 Диаграмма приведена для следующих условий:
 Среда: Вода (20°C)
 Измерения: в соответствии с VDI 2173.

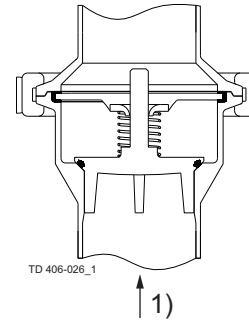


Рис.2.
 1 = Направление потока.
 Показывает исходную ситуацию при установке клапана, чтобы убедиться, что клапан дренаруемый. Четыре направляющие ноги конуса клапана обеспечивают хорошее центрирование. повернуто на 90°.

Размеры (мм)

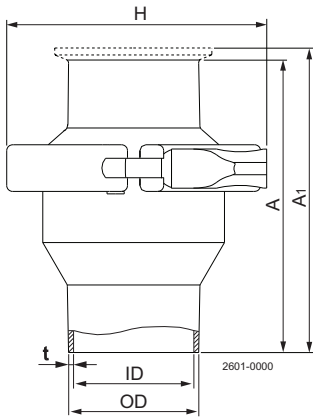


Таблица 1. Размеры.

Размер	ISO						DIN						
	25	38	51	63.5	76.1	101.6	25	32	40	50	65	80	100
A	62.5	75.0	87.5	95.0	115.0	155.0	62.5	75.0	75.0	87.5	95.0	115.0	155.0
A1	105.5	118.0	130.5	138.0	158.0	198.0	105.5	118.0	118.0	130.5	151.0	171.0	211.0
OD	25.4	38.4	51.4	63.9	76.4	102.0	30.0	36.0	42.0	54.0	70.0	85.0	104.0
ID	22.5	35.5	48.5	60.5	72.0	97.6	26.0	32.0	38.0	50.0	66.0	81.0	100.0
t	1.45	1.45	1.45	1.7	2.2	2.2	2.0	2.0	2.0	2.0	2.0	2.0	2.0
H	77.4	90.4	103.6	132.6	144.0	164.0	77.4	90.4	90.4	103.6	132.6	144.0	164.0
Вес (кг):													
Приварные концы	0.7	1.0	1.3	2.1	2.9	4.3	0.7	1.0	1.0	1.3	2.1	2.9	4.3
Выходы под хомут	0.9	1.1	1.4	2.5	3.4	4.7	0.9	1.1	1.1	1.4	2.5	3.4	4.7

Альфа Лаваль оставляет за собой право изменять технические характеристики без предварительного уведомления. ALFA LAVAL является зарегистрированной торговой маркой, принадлежащей Alfa Laval Corporate AB.

ESE00840RU 1507

© Alfa Laval

Как найти Альфа Лаваль:

Постоянно обновляемую информацию о деятельности компании Альфа Лаваль в мире вы найдете на нашем веб-сайте. Приглашаем вас посетить.

www.alfalaval.com