



Turvallinen valinta

LKC-2 -takaiskuventtiili

Konsepti

LKC-2-takaiskuventtiili on tarkoitettu erityisesti ruostumatonteräsputkistöihin estämään virtaus väärään suuntaan.

Toimintaperiaate

LKC-2 avautuu, kun suljinkaran alapuolinen paine ylittää karan yläpuolisen paineen ja jousivoiman.

Venttiili sulkeutuu, kun paine on tasaantunut. Suurempi vastapaine painaa venttiilin karan istukkaa vasten.

Vakiorakenne

Venttiilin runko on kaksiosainen, ja se on koottu puristusrenkaalla ja tiivistetty hygienisesti erikoistiivistysrenkaalla. Ohjainlevy ja neljä jalkaa ohjaavat venttiilin O-renkaalla varustettua suljinkaraa.

Venttiili on saatavilla hitsattavilla yhteillä ISO- ja DIN 11850 -putkia varten.



TEKNISET TIEDOT

Lämpötila

Suurin lämpötila: 140 °C (EPDM)

Vähimmäislämpötila: 10°C

Paine

Tuotteen enimmäispaine: 1000 kPa (10 bar)

Mekaniikka

Venttiilin avaamiseen tarvittava paine-ero pystysuoraan putkeen asennettuna kuten kuvassa 3, on noin 6 kPa (0,06 bar)

Lisävarusteet

Tuotepuolen tiivisteet nitrilikumia (NBR) tai fluorikumia (FPM).

FYYSISET TIEDOT

Materiaalit

Tuotepuolen teräsosat: 1.4301 (304) tai 1.4404 (316L)

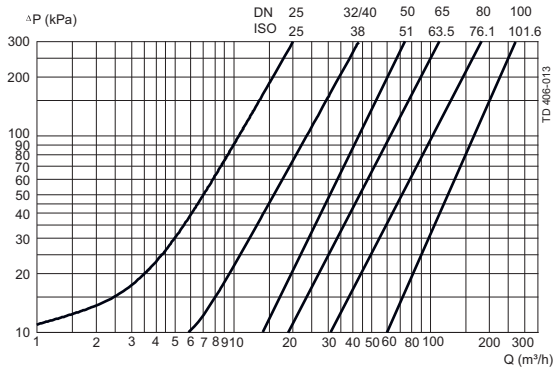
Ulkopinnan käsittely: Puoli kiiltävä (puhallettu)

Sisäinen pintakäsittely: Kirkas (kiillotettu), Ra < 0,8

µm

Tuotepuolen tiivisteet: EPDM-kumi

Painehäviö/kapasiteettikaavio

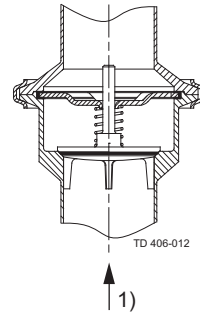


Kuva. 1. **Huom!**

Kaavioon pätee seuraava:

Aine: Vesi (20°C).

Mitta: VDI 2173 mukaan.

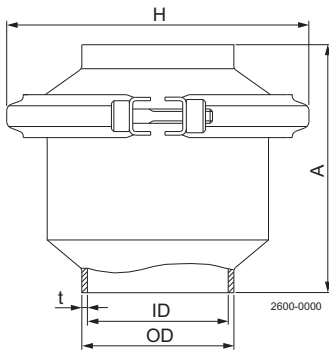


Kuva. 2 = Virtaussuunta.

Osoittaa ihanteellisen sisäisen tilanteen. Muita mahdollisia asentoja esim. vaakasuoraan. Venttiilin kartion neljä ohjausjalkaa varmistavat hyvän linjauksen.

90° pyöriminen.

Mitat (mm)



Kuva. 3. Mitat

Taulukko 1. Mitat.

Koko	ISO						DIN						
	25	38	51	63.5	76.1	101.6	25	32	40	50	65	80	100
A	62.5	75.0	87.5	95.0	115	155	62.5	75.0	75.0	87.5	95.0	115	155
OD	25.4	38.4	51.4	63.9	76.4	102	30.0	36.0	42.0	54.0	70.0	85.0	104
ID	22.5	35.5	48.5	60.5	72.0	97.6	26.0	32.0	38.0	50.0	66.0	81.0	100
t	1.45	1.45	1.45	1.7	2.2	2.2	2	2	2	2	2	2	2
H	72.0	85.5	99	127	138	164	72.0	85.5	85.5	99	127	138	164
Paino (kg)	0.5	0.7	1.0	1.7	2.4	4.3	0.5	0.7	0.7	1.0	1.7	2.4	4.3

Tiedot vastaavat julkaisuhetken tietoja, oikeudet muutoksiin pidätetään.

ALFA LAVAL on Alfa Laval Corporate AB:n rekisteröimä ja omistama tuotemerkki.

ESE00294FI 1201

© Alfa Laval

Alfa Lavalin yhteystiedot

Eri maiden ajan tasalla olevat yhteystiedot ovat yhtiön verkkosivuilla.

Tiedot on julkaistu osoitteessa www.alfalaval.com.