



安全な選択肢

LKC-2 逆止弁

コンセプト

LKC-2 逆止弁は製品の逆流を防ぐためにステンレススチール配管システム用に設計されています。

動作のしくみ

LKC-2 は、バルブプラグの下の圧力が、プラグの上の圧力とスプリングの力を超えた場合に開きます。圧力が均等になると、バルブは閉まります。より高い背圧が、バルブプラグをシートに押し付けます。

標準仕様

バルブ・ボディは 2 つの部分からなり、クランプで組み立てられています。また、特殊シールリングで衛生的に密閉されています。ばね荷重バルブ・プラグの案内は、バルブ本体内でガイド・ディスクと 4 本の脚によって行われます。

バルブには ISO および DIN 11850 準拠の溶接エンドの製品もご利用いただけます。



テクニカルデータ

温度

最高温度: 140° C (EPDM)

最低温度: 10° C

圧力

使用最大圧力: 1000kPa (10 bar)

機械的

垂直配管に取り付けたバルブを開く時に必要な差圧は、以下の図 3 のとおりおよそ 6 kPa (0.06 bar)

オプション

ニトリル (NBR) または フッ素ゴム (FPM) の製品接液部シール

物理データ

材質

接液金属部分: 1.4301 (304) / 1.4404 (316L)

外面仕上げ 半光沢 (ブラスト加工)

内面仕上げ つや有り (研磨)、Ra < 0.8 μm

接液部シール材: EPDM ゴム

圧力損失 / 流量線図

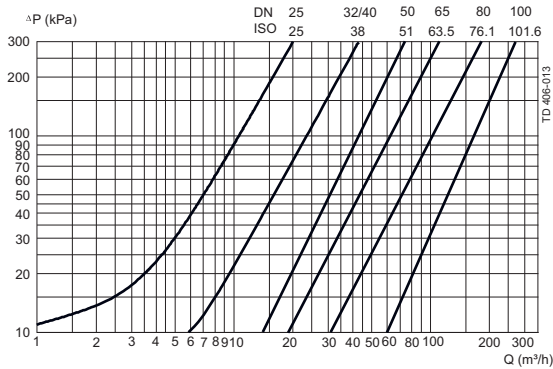


図 1. 注意！

上図では、以下の値が適用されます：
 流体：水 (20° C).
 測定：VDI 2173 に準拠

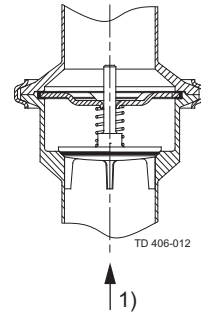


図 2 = 流れの方向。
 最適な条件を示します。その他にも、水平位置などが可能です。バルブ・コーンの 4 本のガイド・レグで最適なアライメントを行います。
 90° 回転

寸法 (mm)

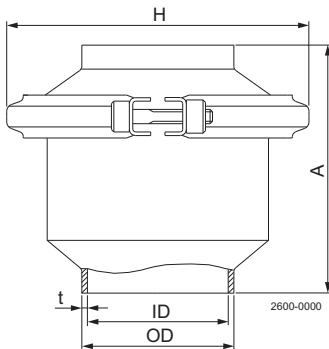


図 3. 寸法

表 1. 寸法

サイズ	ISO						DIN						
	25	38	51	63.5	76.1	101.6	25	32	40	50	65	80	100
A	62.5	75.0	87.5	95.0	115	155	62.5	75.0	75.0	87.5	95.0	115	155
OD	25.4	38.4	51.4	63.9	76.4	102	30.0	36.0	42.0	54.0	70.0	85.0	104
ID	22.5	35.5	48.5	60.5	72.0	97.6	26.0	32.0	38.0	50.0	66.0	81.0	100
t	1.45	1.45	1.45	1.7	2.2	2.2	2	2	2	2	2	2	2
H	72.0	85.5	99	127	138	164	72.0	85.5	85.5	99	127	138	164
重量 (kg)	0.5	0.7	1.0	1.7	2.4	4.3	0.5	0.7	0.7	1.0	1.7	2.4	4.3

ここに記載されている情報は、発行時点で正しいですが、予告なく変更されることがあります。ALFA LAVAL は、Alfa Laval Corporate AB が所有する登録商標です。

アルファ・ラバル社の問い合わせ先

すべての国の詳細な連絡先は
 当社のウェブサイトで見えず更新されています。
www.alfalaval.comにアクセスして
 直接情報入手してください。