



安全之选

LKC-2 止回阀

概念

止回阀 LKC-2 设计用于不锈钢管路装置，防止其中的流体回流。

工作原理

当阀塞下的压力超过阀塞上的压力和弹簧力时，LKC-2 打开。压力相等时，阀关闭。较高的反向压力会将阀塞压向底座。

标准设计

阀体分为两部分，通过卡箍装配，使用特殊密封环进行了卫生的密封。导盘和四个支脚引导着弹簧加压的带 O 型环密封件的阀塞。

该阀具有用于管道的焊接端，符合 ISO 和 DIN 11850 标准。



技术数据

温度

最高温度: 140° C (EPDM)

最低温度: 10° C

压力

最大产品压力: 1000 kPa (10 bar)

机械

安装在垂直管道中（如图 3 所示）时，打开阀门所需的压差约为 6 kPa (0.06 bar)

选件

过流产品密封环材质为丁腈橡胶 (NBR) 或氟橡胶 (FPM)。

物理数据

材料

过流产品钢制部件: 1.4301 (304) / 1.4404 (316L)

外表面光洁度 亚光型 (喷砂处理)

内表面光洁度 亮光型 (抛光处理), Ra < 0.8 μm

过流产品密封件: EPDM 橡胶

压降/流量图

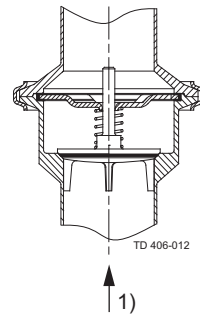
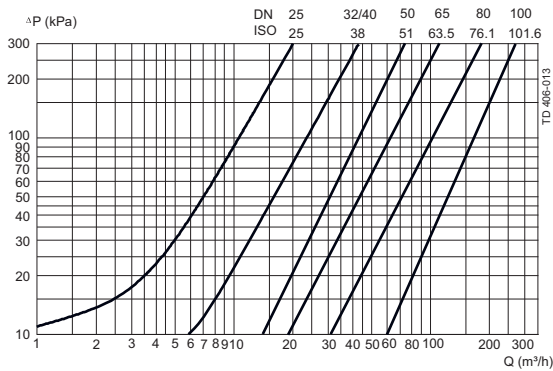


图 1. 注意！
图表的适用说明：
介质：水 (20° C).
测量：根据 VDI 2173。

图 2 = 流向。
显示最佳嵌入状况。也可使用其他位置（例如，水平）。阀座的四个导向支脚可保证良好的对齐性。
90° 旋转。

尺寸 (mm)

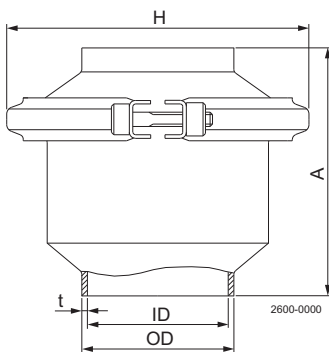


图 3. 尺寸

表 1. 尺寸。

规格	ISO						DIN						
	25	38	51	63.5	76.1	101.6	25	32	40	50	65	80	100
A	62.5	75.0	87.5	95.0	115	155	62.5	75.0	75.0	87.5	95.0	115	155
OD	25.4	38.4	51.4	63.9	76.4	102	30.0	36.0	42.0	54.0	70.0	85.0	104
ID	22.5	35.5	48.5	60.5	72.0	97.6	26.0	32.0	38.0	50.0	66.0	81.0	100
t	1.45	1.45	1.45	1.7	2.2	2.2	2	2	2	2	2	2	2
H	72.0	85.5	99	127	138	164	72.0	85.5	85.5	99	127	138	164
重量 (kg)	0.5	0.7	1.0	1.7	2.4	4.3	0.5	0.7	0.7	1.0	1.7	2.4	4.3

如何联系 Alfa Laval

所有国家（或地区）的详细联系信息会在我们的网站上持续更新。
请访问 www.alfalaval.com
直接访问相关信息。