



ユニーク・サンプリング・バルブ

付属品 - 逆止弁

コンセプト

スプリング組み込み逆止弁

動作のしくみ

この逆止弁は、滅菌用途用無菌サンプル・ボトルに使用すること目的としています。これを使用することで、蒸気とCIP（定置洗浄）液がサンプリング・バルブの上側接続を通過するようにし、逆流を防止します。



テクニカル データ

温度

使用温度範囲:1° C~130° C

最大滅菌温度、乾燥スチーム:130° C

圧力

最大使用圧力:600 kPa(6 bar)

最小使用圧力:0 kPa(0 bar)

物理データ

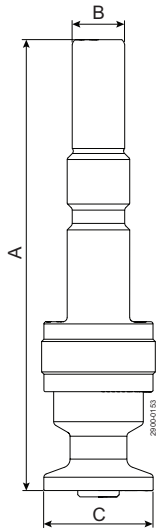
材質

接液部部品:1.4404 (316L)、PVDF

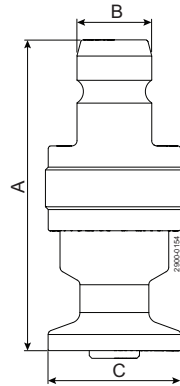
その他の部品:1.4301 (304)

寸法:

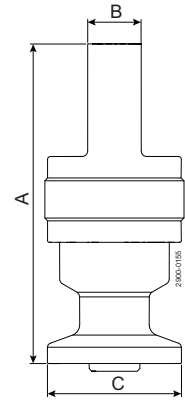
サイズ 4 および 10:
蒸気発生器用



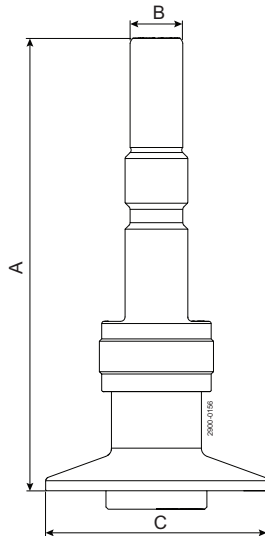
クイック接続用



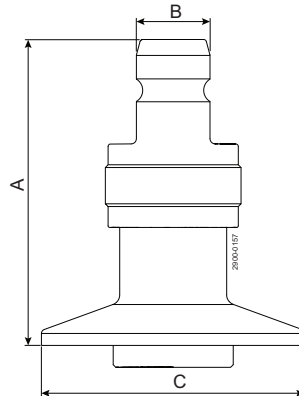
チューブ溶接用



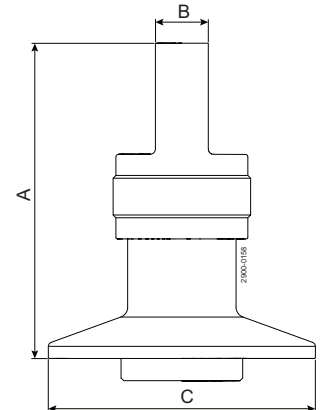
サイズ 25:
蒸気発生器用



クイック接続用



チューブ溶接用



吸込口サイズ	サイズ 4 および 10			サイズ 25		
	A	B	C	A	B	C
蒸気発生器用	103.1	12	25	103.1	12	50.5
クイック接続用	58.6	14	25	58.6	14	50.5
チューブ溶接用	59.6	10	25	59.6	10	50.5

ここに記載されている情報は、発行時点で正しいですが、予告なく変更されることがあります。ALFA LAVAL は、Alfa Laval Corporate AB が所有する登録商標です。

アルファ・ラバル社の問い合わせ先

すべての国の詳細な連絡先は
当社のウェブサイトで絶えず更新されています。
www.alfalaval.comにアクセスして
直接情報入手してください。