



## Když potřebujete průlezy prvotřídní kvality

### Alfa Laval Kryt otvoru nádrže – Kruhový kryt typu LKDC-LP

#### Použití

Kruhový nízkotlaký kryt průlezu LKDC-LP z nerezové oceli se používá na horní části nádrží či nádob. Je navržen tak, aby odolal podtlaku vytvořenému například při čištění nebo výrobě s nízkým tlakem až do hodnoty 1 bar. Je vhodný k použití pro víno, pivo, šťávy, mléko, potraviny a výrobky z oblasti osobní péče a farmacie.

#### Pracovní princip

Kryt LKDC-LP nabízí jedinečné vlastnosti, které zajišťují snadnou a bezpečnou obsluhu krytu. Pružiny na pákách usnadňují otevírání a zavírání a zajišťovací kolík dokáže udržet víko v otevřené poloze.



#### TECHNICKÉ ÚDAJE

Provozní tlak: . . . . . -1 až 1 bar

Teplotní rozsah: . . . . . -10 – 150 °C

Upozornění: nízkotlaké víko odolá tlaku 1 bar a není schváleno podle PED.

#### FYZICKÉ ÚDAJE

##### Materiály

Víko a rám: . . . . . 1.4301( 304) nebo 1.4404 (316L)

Plastové části: . . . . . Těsnění z nylonu

(standardní): . . . . . Těsnění z EPDM

(volitelné): . . . . . NBR, FPM nebo Q (silikon)

Povrchová úprava: . . . . . Mořeno kyselinou

Povrchy ve styku s produktem: . . . . . Ra ≤ 0,6 µm

Další povrchy: . . . . . Ra ≤ 1,2 µm

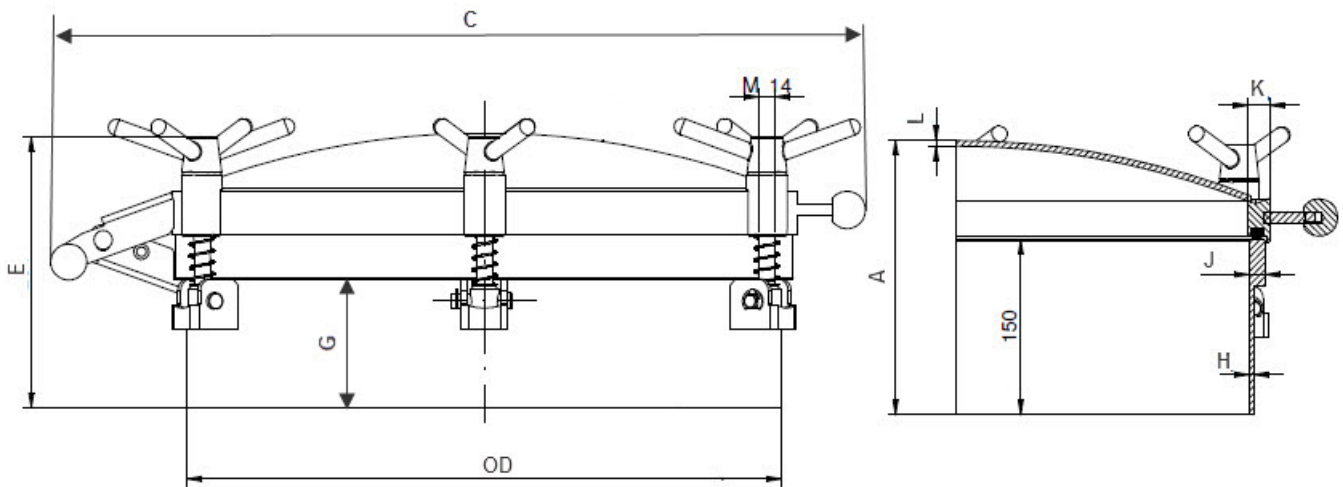
##### Max. teplota pro těsnění:

NBR . . . . . 90°C

Q . . . . . 100°C

EPDM (nevhodné pro olej a tuky) . . . . . 140°C

FPM (fluorovaná pryž) . . . . . 140°C



Velikost	300	400	450	500	600
OD	306	406	461	509	611
C	483	594	488	701	803
A	211	221	231	232	247
E	247	247	253	253	253
G	82	82	67	67	67
F	13	13	14	14	14
K	15	15	18	18	18
J	4	4	5	5	5
Výšku rámu	150	150	150	150	150
Tloušťka rámu	3	3	4	6	6
Hmotnost (kg)	15.6	21.3	28.1	32.8	40.5

V prospektu uvedené informace byly přesné v době vydání, ale mohou se změnit bez předchozího upozornění. ALFA LAVAL je registrovaná obchodní značka vlastněná společností Alfa Laval Corporate AB.

ESE03034CS 1508

© Alfa Laval

**Jak kontaktovat společnost Alfa Laval:**

Kontaktní informace pro všechny země jsou průběžně aktualizovány na naší webové stránce. Informace si vyhledejte přímo na adrese [www.alfalaval.com](http://www.alfalaval.com).