



Kun vaaditaan laadukas kulkuaukko

Alfa Laval Huoltoluukku – pyöreä kansi, tyyppi LKDC - LP

Käyttökohde

Pyöreää, ruostumattomasta teräksestä valmistettua LKDC – LP -matalapaineluukkuä käytetään säiliöiden ja astioiden päällä. Se on suunniteltu kestämaan esimerkiksi pesussa ja matalapaineolosuhteissa aina 1 baariin asti tapahtuvassa tuotannossa syntyvä alipaine. Sopii viini-, panimo-, tuoremehu-, maito-, elintarvike-, kosmetiikka- ja lääkesovelluksiin.

Toimintaperiaate

LKDC-LP-kannessa on ainutlaatuisia ominaisuuksia, jotka tekevät kannen käsittelystä helppoa ja turvallista. Kahvoissa olevat jouset tekevät avaamisesta ja sulkemisesta helppoa, ja turvasokka pitää kannen avoinna.



TEKNISET TIEDOT

Käyttöpaine: -1 – 1 bar

Lämpötila-alue: -10 – 150 °C

Huomaa: matalapainekansi kestää jopa 1 baarin paineen, eikä se ole PED-hyväksytty.

FYYSISET TIEDOT

Materiaalit

Kansi ja kehys: 1.4301 (304) tai 1.4404 (316L)

Muoviosat: Nailonttiivisteet

(vakio): EPDM-tiivisteet

(valinnainen): NBR tai FPM tai Q (silikoni)

Pintakäsittely: Happopeitattu

Tuotepuolen pinnat: Ra≤0,6 µm

Muut pinnat: Ra≤1,2 µm

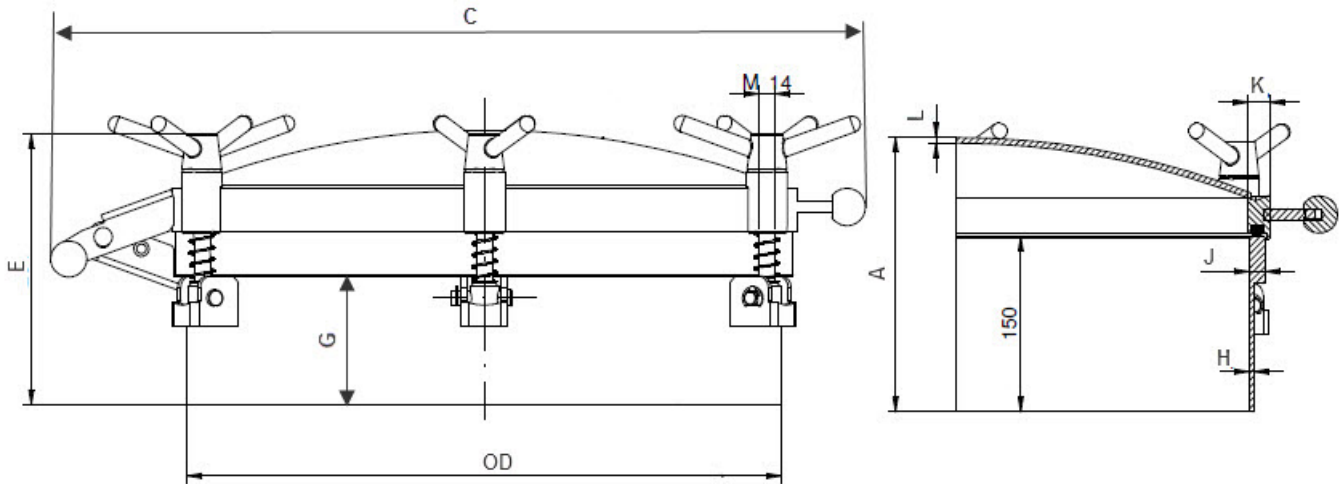
Korkein lämpötila, tiivisteet:

NBR 90 °C

Q 100 °C

EPDM (ei öljy ja rasva) 140 °C

FPM (fluorikumi) 140 °C



Koko	300	400	450	500	600
OD	306	406	461	509	611
C	483	594	488	701	803
A	211	221	231	232	247
E	247	247	253	253	253
G	82	82	67	67	67
F	13	13	14	14	14
K	15	15	18	18	18
J	4	4	5	5	5
Kehikon korkeus	150	150	150	150	150
Rungon paksuus	3	3	4	6	6
Paino (kg)	15.6	21.3	28.1	32.8	40.5

Tiedot vastaavat julkaisuhetken tietoja, oikeudet muutoksiin pidätetään.

ALFA LAVAL on Alfa Laval Corporate AB:n rekisteröimä ja omistama tuotemerkki.

ESE03034FI 1508

© Alfa Laval

Alfa Lavalin yhteystiedot

Eri maiden ajan tasalla olevat yhteystiedot ovat yhtiön verkkosivuilla.

Tiedot on julkaistu osoitteessa www.alfalaval.com.