



## Garder un œil sur votre produit

Alfa Laval Regard à raccordement basé sur DIN 11851

### Concept

Ces hublots de regard vissés sont utilisés pour le contrôle visuel du processus à l'intérieur des récipients, réservoirs de stockage, mélangeurs, réacteurs, etc. Ils sont utilisés dans les laiteries, les brasseries et autres industries alimentaires ainsi que dans les industries pharmaceutiques et cosmétiques.

### Conception standard

Le hublot est constitué d'une bride à souder (voir schéma pos. 1), un écrou à embase rainurée (2), un disque de verre (3) et deux joints (4+5). la partie en contact avec le produit du joint (5) est en EPDM. La pièce à souder (1) et le disque de verre (3) sont livrés avec un certificat de matériaux EN10204.3.1.B/2.2 en standard.



### CARACTÉRISTIQUES TECHNIQUES

#### Température

Plage de températures : . . . . . -10°C à +140°C (EPDM).

#### Pression

Pression maxi. du produit : . . . . . Max. 6 bar (600 kPa).

Pression minimale du produit : . . . . . 1 mbar absolu (1 Torr).

### CARACTÉRISTIQUES PHYSIQUES

#### Matériaux

Bride à souder : . . . . . AISI 316L, certificat de matériau 3.1B/ADW2 conforme à la norme DIN 50049.

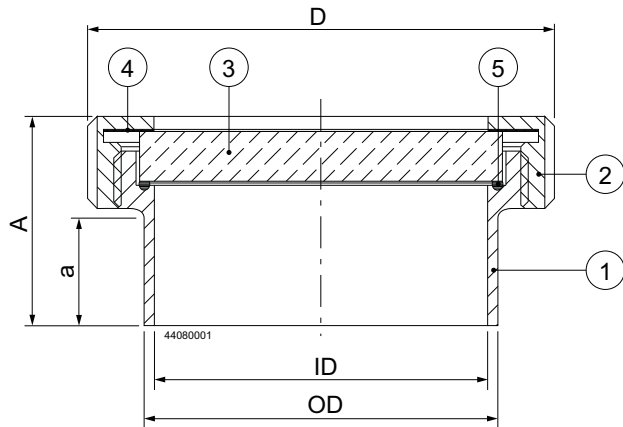
Écrou à embase rainurée : . . . AISI 304

Disque en verre : . . . . . Borosilicate conforme à la norme DIN 7080 (max. 280°C),  
Certificat de matériau 2.2.

Joint côté couvercle : . . . . . PTFE

Joint en contact avec le produit : . . . . . EPDM.

Dimensions (mm)



Taille		ID	a	A	OD	D
DIN	DN					
65	65	65	22	49	72	112
100	100	100	32	65	106	148
125	125	125	20	60	132	178

**Options**

- A. Partie en contact avec le produit du joint en FPM, PTFE ou silicone.
- B. Luminaire miniVISION.

**Commande**

- Taille DN.
- Type de matériau en contact avec le produit côté joint.
- Luminaire miniVISION, si nécessaire.

Les informations contenues dans le présent document sont justes au moment de l'impression et peuvent être modifiées sans préavis. ALFA LAVAL est une marque déposée d'Alfa Laval Corporate AB.

**Comment contacter Alfa Laval**

Nos coordonnées sont mises à jour sur notre site internet [www.alfalaval.com](http://www.alfalaval.com).