



Il vostro prodotto visto da vicino

Raccordo della specola a norma DIN 11851

Concetto

La specola avvitata è utile per effettuare un controllo visivo dei processi all'interno dei serbatoi, serbatoi di stoccaggio, miscelatori, reattori, ecc. Viene utilizzata nelle industrie cosmetiche, farmaceutiche, lattiero-casearie, della birra.

Design standard

La specola è composta da una flangia a saldare (1), una ghiera dentata (2), un disco di vetro (3) e due guarnizioni (4+5). Il lato della guarnizione bagnato dal prodotto (5) è in EPDM. La parte a saldare (1) e il disco di vetro (3) sono forniti con certificazione dei materiali conforme a EN10204.3,1.B/2.2.



DATI TECNICI

Temperatura

Range di temperatura: da -10°C a +140°C (EPDM).

Pressione

Pressione max prodotto: Max. 6 bar (600 kPa).

Pressione min. prodotto: 1 mbar assoluta (1 Torr).

DATI FISICI

Materiali

Flangia a saldare: AISI 316L, certificato dei materiali 3.1B/ADW2 to DIN 50049.

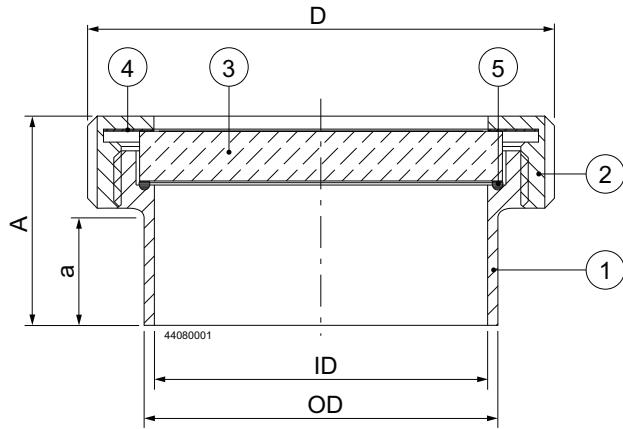
Ghiera dentata: AISI 304

Disco di vetro: Borosilicato conforme a DIN 7080 (max. 280°C),
Certificato dei materiali 2.2.

Guarnizione lato coperchio: . . . PTFE

Guarnizione lato bagnato dal
prodotto: EPDM.

Dimensioni (mm)



Misure DIN DN	ID	a	A	OD	D
65	65	22	49	72	112
100	100	32	65	106	148
125	125	20	60	132	178

Opzioni

- A. Il lato bagnato dal prodotto della guarnizione è in FPM, PTFE o Silicone.
- B. Sistema di illuminazione miniVISION.

Ordinazione

- Misura DN.
- Tipo di materiale del lato della guarnizione bagnato dal prodotto.
- Sistema di illuminazione miniVISION (se necessario).

Le presenti informazioni sono corrette alla data di stampa, ma sono soggette a modifiche senza preavviso. ALFA LAVAL è un marchio registrato e di proprietà di Alfa Laval Corporate AB.

ESE02839IT 1409

© Alfa Laval

Come contattare Alfa Laval

Consultare il sito www.alfalaval.com adove sono disponibili informazioni aggiornate riguardanti le sedi Alfa Laval nei vari Paesi del mondo.