



Sledujte svůj produkt

Alfa Laval Potrubní průhledítka LKGG-1 a LKGL-1

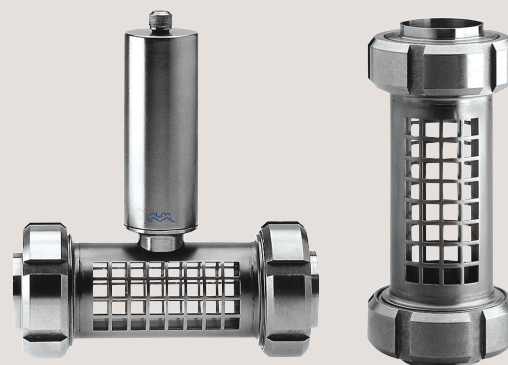
Koncepce

Potrubní průhledítka typů LKGG-1 a LKGL-1 se používají u potrubí za účelem vizuální kontroly proudícího produktu.

Standardní konstrukce

Typ LKGG-1 tvoří nerezový perforovaný ochranný tubus a spoj trubky na obou koncích. Zvláštní skleněný tubus je uchycen v ochranném tubusu, takže na něj nepůsobí případné namáhání potrubí.

Typ LKGL-1 má ocelovou osvětlovací jednotku přivařenou k ochrannému tubusu, aby bylo možné proudící produkt osvětlit.



TECHNICKÉ ÚDAJE

Teplota

Doporučená max. provozní teplota: 110 °C

Max. teplotní šok: 100 °C

Žárovka: 24 V / 24 W

Patice žárovky: B 15.

Tlak

Max. zkušební tlak (20 °C): 500 kPa (5 bar).

Velikosti

25 mm (1"), 38 mm (1½"), 51 mm (2"), 63,5 mm (2½") a 76 mm (3").

FYZICKÉ ÚDAJE

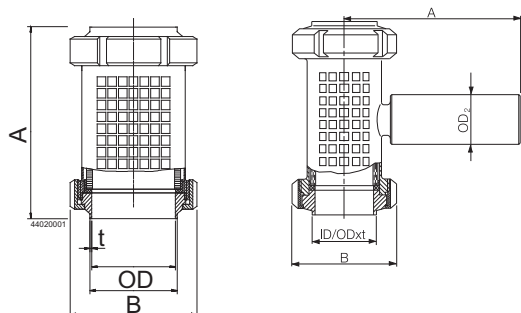
Materiály

Těsnění: Pryž EPDM.

Třída oceli: Nerez ocel AISI 304 nebo kyselinovzdorná ocel AISI 316.

Skleněný disk: Borokřemičitý.

Rozměry (mm)



Velikost	25 mm	38 mm	51 mm	63,5 mm	76,1 mm	101,6 mm
A	175	181	188	194	200	-
B	64	77	91	106	122	148
OD	26.2	38.9	51.6	64.3	76.6	102
ID	22.5	35.5	48.5	60.5	72	97.6
t	1.85	1.7	1.55	1.9	2.3	2.2
Hmotnost (kg)	1.0	1.5	2.0	2.5	3.6	-

Poznámka!

- LKGL-1: +0,5 kg
- Velikost 101,6 mm pouze pro LKGG-1

Možnosti

Výběr materiálů

- A. Těsnění z nitrilové pryže (NBR)

Objednávání

Při objednávání prosím uveďte:

- Materiály AISI 304 nebo 316.
- Typ: LKGG-1 nebo LKGL-1.
- Velikost

V prospektu uvedené informace byly přesné v době vydání, ale mohou se změnit bez předchozího upozornění. ALFA LAVAL je registrovaná obchodní značka vlastněná společností Alfa Laval Corporate AB.

ESE02840CS 1507

© Alfa Laval

Jak kontaktovat společnost Alfa Laval:

Kontaktní informace pro všechny země jsou průběžně aktualizovány na naší webové stránce. Informace si vyhledejte přímo na adrese www.alfalaval.com.