



Pidä tuotetta silmällä

Alfa Laval Näkölasi DIN 11851:n mukainen

Konsepti

Näitä ruuvattavia näkölaseja käytetään astioiden, varastosäiliöiden, sekoittimen, reaktorien jne. sisällä olevien prosesisien silmämääräiseen valvontaan. Niitä käytetään meijereissä, panimoissa, elintarviketeollisuudessa ja lääke- ja kosmetiikkateollisuudessa.

Vakiorakenne

Näkölasissa on hitsauslaippa (katso piirustuksen kohta 1), urallinen lukkorengasmutteri (2), lasilevy (3) ja kaksi tiivistettä (4+5). Tiivisteen (5) tuotepuolen osan materiaalina on EPDM. Hitsausosa (1) ja lasilevy (3) toimitetaan vakiona materiaalitodistuksen EN10204.3.1.B/2.2 kanssa.



TEKNISET TIEDOT

Lämpötila

Lämpötila-alue: -10 - +140 °C (EPDM).

Paine

Tuotteen enimmäispaine: Maks. 6 bar (600 kPa).

Tuotteen vähimmäispaine: 1 mbar absoluuttinen (1 Torr).

FYYSISET TIEDOT

Materiaalit

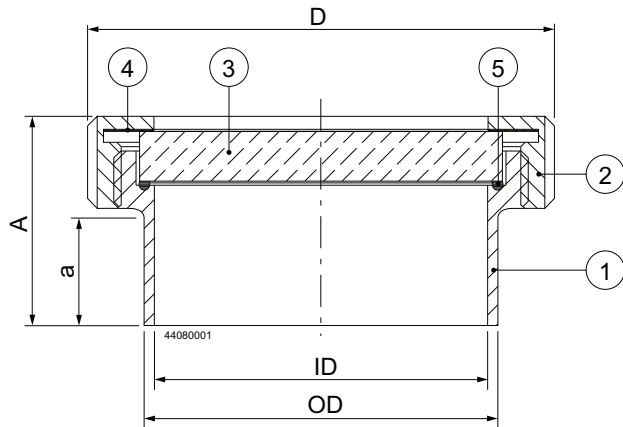
Hitsauslaippa AISI 316L, materiaali todistus3,1B/ADW2 - DIN 50049.

Urallinen lukkorengasmutteri: . . AISI 304

Lasilevy: Silikoboraatti DIN 7080 (maks. 280 °C),
materiaalitodistus 2.2.

Tiivisteiden kannen puoli: PTFE

Tiivisteiden tuotepuoli: EPDM.

Mitat (mm)

| Koko DIN DN | ID | a | A | OD | D |
|----------------|-----|----|----|-----|-----|
| 65 | 65 | 22 | 49 | 72 | 112 |
| 100 | 100 | 32 | 65 | 106 | 148 |
| 125 | 125 | 20 | 60 | 132 | 178 |

Lisävarusteet

- A. Tiivisteiden tuotepuolen materiaali FPM, PTFE tai silikoni.
 B. miniVISION-valaisinkinnike.

Tilaaminen

- DN-koko
- Tuotepuolen tiivisteiden tuotepuolen materiaalin tyyppi.
- miniVISION-valaisinkinnike tarvittaessa.

Tiedot vastaavat julkaisuhetken tietoja, oikeudet muutoksiin pidätetään.
 ALFA LAVAL on Alfa Laval Corporate AB:n rekisteröimä ja omistama
 tuotemerkki.

ESE02839FI 1507

© Alfa Laval

Alfa Lavalin yhteystiedot

Eri maiden ajan tasalla olevat yhteystiedot
 ovat yhtiön verkkosivuilla.

Tiedot on julkaistu osoitteessa www.alfalaval.com.