



Pidä tuotetta silmällä

Näkölasit perustuu standardiin DIN 11851

Konsepti

Näitä ruuvattavia näkölaseja käytetään astioiden, varastosäiliöiden, sekoittimien, reaktorien jne. sisällä olevien prosessien silmämääräiseen valvontaan. Niitä käytetään meijereissä, panimoissa, elintarviketeollisuudessa ja lääke- ja kosmetiikkateollisuudessa.

Vakiorakenne

Näkölasissa on hitsauslaippa (katso piirustuksen kohta 1), urallinen lukkorengasmutteri (2), lasilevy (3) ja kaksi tiivistettä (4+5). Tiivisteiden (5) tuotepuolen osan materiaalina on EPDM. Hitsausosa (1) ja lasilevy (3) toimitetaan vakiona materiaalitodistuksen EN10204.3.1.B/2.2 kanssa.



TEKNISET TIEDOT

Lämpötila

Lämpötila-alue: -10 - +140 °C (EPDM).

Paine

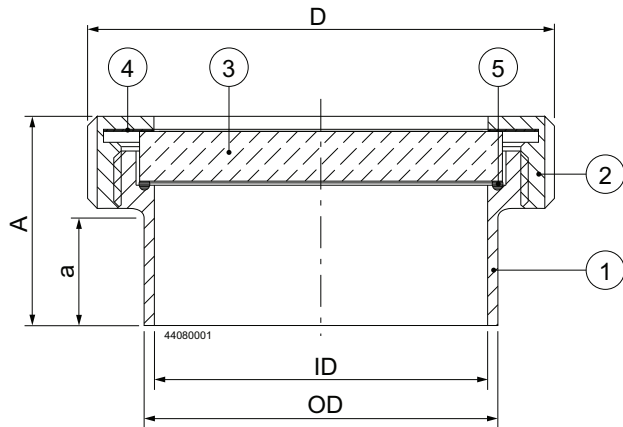
Tuotteen enimmäispaine: Maks. 6 bar (600 kPa).

Tuotteen vähimmäispaine: 1 mbar absoluuttinen (1 Torr).

FYYSISET TIEDOT

Materiaalit

Hitsauslaippa AISI 316L, materiaali todistus 3,1B/ADW2 - DIN 50049.
Urallinen lukkorengasmutteri: AISI 304
Lasilevy: Silikoboraatti DIN 7080 (maks. 280 °C),
materiaalitodistus 2.2.
Tiivisteiden kannen puoli: PTFE
Tiivisteiden tuotepuoli: EPDM.

Mitat (mm)

Koko DIN DN	ID	a	A	OD	D
65	65	22	49	72	112
100	100	32	65	106	148
125	125	20	60	132	178

Lisävarusteet

- A. Tiivisteiden tuotepuolen materiaali FPM, PTFE tai silikoni.
- B. miniVISION-valaisinkinnike.

Tilaaminen

- DN-koko
- Tuotepuolen tiivisteiden puolen materiaalin tyyppi.
- miniVISION-valaisinkinnike tarvittaessa.

Tiedot vastaavat julkaisuhetken tietoja, oikeudet muutoksiin pidätetään.
 ALFA LAVAL on Alfa Laval Corporate AB:n rekisteröimä ja omistama
 tuotemerkki.

ESE02839FI 1409

© Alfa Laval

Alfa Lavalin yhteystiedot

Eri maiden ajan tasalla olevat yhteystiedot
 ovat yhtiön verkkosivuilla.

Tiedot on julkaistu osoitteessa www.alfalaval.com.