



## Vigile su producto

### Alfa Laval Mirilla en línea LKGG-1 y LKGL-1

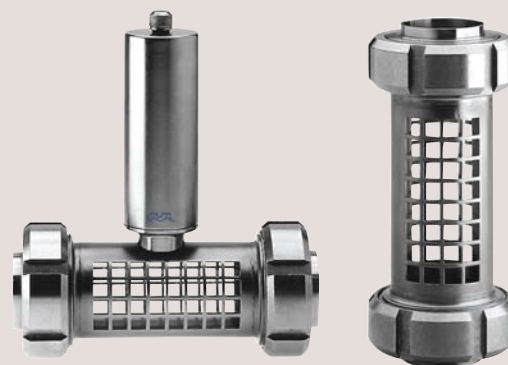
#### Concepto

La mirilla en línea de tipo LKGG-1 y LKGL-1 se utiliza en tuberías para permitir la observación visual del caudal de producto.

#### Diseño estándar

El LKGG-1 consiste en un tubo con recubrimiento de acero inoxidable perforada montada con soldadura en cada extremo. Se fija un tubo de vidrio especial en el tubo con recubrimiento para que no se vea afectado por ningún intento de forzar las tuberías.

El LKGL-1 posee una unidad de ajuste de luz de acero inoxidable soldada en el tubo con recubrimiento para iluminar el caudal de producto.



#### CARACTERÍSTICAS TÉCNICAS

##### Temperatura

Temperatura de funcionamiento máxima: . . . . . 110 °C  
Máx. choque térmico: . . . . . 100 °C  
Bombilla . . . . . 24 V / 24 W  
Boquilla de bombilla: . . . . . B 15.

##### Presión

Presión de ensayo (20°C): . . . . . 500 kPa (5 bares).

##### Tamaños

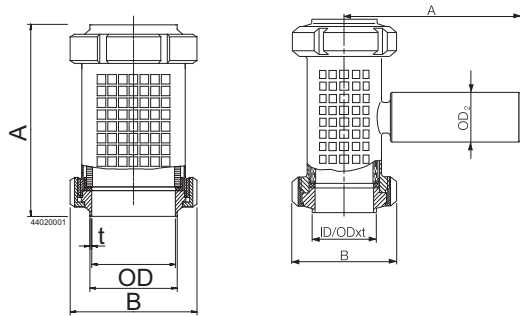
25 mm (1"), 38 mm (1½"), 51 mm (2"), 63,5 mm (2½") y 76 mm (3").

#### DATOS FÍSICOS

##### Materiales

Cierres: . . . . . Caucho EPDM.  
Calidad del acero: . . . . . Acero inoxidable AISI 304 o acero resistente al ácido AISI 316.  
Disco de vidrio . . . . . Borosilicato.

## Dimensiones (mm)



Tamaño	25 mm	38 mm	51 mm	63,5 mm	76,1 mm	101,6 mm
A	175	181	188	194	200	-
B	64	77	91	106	122	148
OD	26,2	38,9	51,6	64,3	76,6	102
ID	22,5	35,5	48,5	60,5	72	97,6
t	1,85	1,7	1,55	1,9	2,3	2,2
Peso (kg)	1,0	1,5	2,0	2,5	3,6	-

### Tenga en cuenta que:

- LKGL-1: +0.5 kg
- Tamaño 101.6mm solo para LKGG-1

### Opciones

Calidades del material

A. Cierres de nitrilo (NBR).

### Pedidos

Le rogamos indique los datos siguientes cuando realice su pedido:

- Materiales, AISI 304 o 316.
- Tipo: LKGG-1 o LKGL-1
- Tamaño.

La información incluida en el presente documento es correcta en el momento de su publicación, no obstante puede estar sujeta a modificaciones sin previo aviso. ALFA LAVAL es una marca registrada de Alfa Laval Corporate AB (Suecia).

### Cómo ponerse en contacto con Alfa Laval

Cómo ponerse en contacto con Alfa Laval nosotros en cada país, se actualiza constantemente en nuestra página web. Visite [www.alfalaval.com](http://www.alfalaval.com) para acceder a esta información.