



Pidä tuotetta silmällä

Alfa Laval LKGG-1 ja LKGL-1 In-line näkölasit

Konsepti

In-line-näkölasityyppiä LKGG-1 ja LKGL-1 käytetään putkistoissa tuotevirtauksen silmämääräisen tarkkailun mahdollistamiseksi.

Vakiorakenne

LKGG-1:ssä on rei'itetty ruostumattomasta teräksestä tehty vaippaputki, jonka kummassakin päässä on hitsausliitoskappale. Vaippaputkeen on kiinnitetty erikoislasiputki niin, etteivät putkistojen rasitukset vaikuta siihen.

LKGL-1:ssä on ruostumattomasta teräksestä tehty valaisin, joka on hitsattu vaippaputkeen tuotevirtauksen valaisua varten.



TEKNISET TIEDOT

Lämpötila

Suositteltu maks. käyttölämpötila: 110 °C
Maks. lämpöisku: 100 °C
Hehkulamppu: 24 V / 24 W.
Hehkulampun istukka: B 15.

Paine

Maks. koestuspaine (20 °C): 500 kPa (5 bar).

Koot

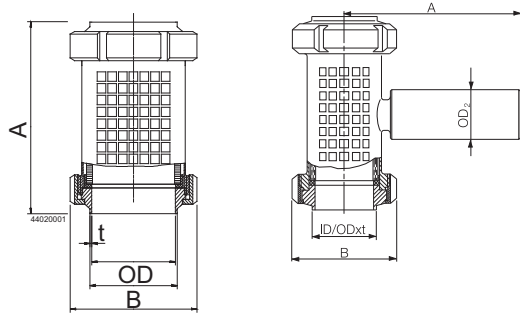
25 mm (1"), 38 mm (1½"), 51 mm (2"), 63,5 mm (2 ½") ja 76 mm (3").

FYYSISET TIEDOT

Materiaalit

Tiivisteet: EPDM-kumi
Teräslaatu: Ruostumaton teräs AISI 304 tai
haponkestävä teräs AISI 316.
Lasilevy: Silikoboraatti.

Mitat (mm)



Koko	25mm	38mm	51mm	63.5mm	76.1mm	101.6mm
A	175	181	188	194	200	-
B	64	77	91	106	122	148
OD	26.2	38.9	51.6	64.3	76.6	102
ID	22.5	35.5	48.5	60.5	72	97.6
t	1.85	1.7	1.55	1.9	2.3	2.2
Paino (kg)	1.0	1.5	2.0	2.5	3.6	-

Huom!!

- LKGL-1: +0,5 kg
- Koko 101,6 mm vain mallille LKGG-1

Lisävarusteet

Materiaalit

- A. Tiivisteet nitriliä (NBR).

Tilaaminen

Anna seuraavat tiedot tilauksen jättämisen yhteydessä:

- Materiaalit, AISI 304 tai 316L.
- Tyyppi: LKGG-1 tai LKGL-1.
- Koko.

Tiedot vastaavat julkaisuhetken tietoja, oikeudet muutoksiin pidätetään.

ALFA LAVAL on Alfa Laval Corporate AB:n rekisteröimä ja omistama tuotemerkki.

ESE02840FI 1507

© Alfa Laval

Alfa Lavalin yhteystiedot

Eri maiden ajan tasalla olevat yhteystiedot ovat yhtiön verkkosivuilla.

Tiedot on julkaistu osoitteessa www.alfalaval.com.