



Kísérje figyelemmel a készítmény alakulását

Alfa Laval LKGG-1 és LKGL-1 vonalkiképzésű kémlelőablakok

Konceptió

Az LKGG-1 és az LKGL-1 típusú vonalkiképzésű kémlelőablakok a készítmény áramlásának szemrevételezésére szolgálnak a csővezetékben.

Alapkialakítás

Az LKGG-1 egy perforált rozsdamentesacél cső, amelynek mindkét végén hegeszthető csatlakozás található. Ebbe a csőbe egy speciális üvegcső van rögzítve, így a csővezetékben esetlegesen fellépő feszültség nincs rá hatással. Az LKGL-1 modellhez egy rozsdamentesacél lámpatest is tartozik, amely a rozsdamentesacél csőbe van hegesztve. A lámpatest a készítmény áramlásának megvilágítására szolgál.



MŰSZAKI ADATOK

Hőmérséklet

Javasolt max. üzemi hőmérséklet: 110°C
Max. hőszokk: 100°C
Izzó: 24 V/24 W.
Izzófoglalat: B 15.

Nyomás

Maximális próbanyomás (20°C): 500 kPa (5 bar).

Méretek

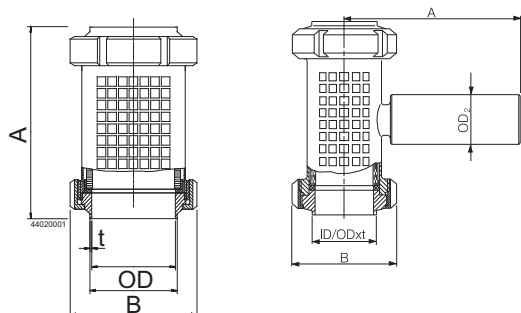
25 mm (1"), 38 mm (1½"), 51 mm (2"), 63,5 mm (2 ½") és 76 mm (3").

FIZIKAI ADATOK

Anyagok

Tömítések: EPDM gumi.
Acél besorolása: AISI 304 rozsdamentes acél vagy AISI 316 saválló acél.
Üvegkorong: Boroszilikát.

Méretetek (mm)



Méret	25mm	38mm	51mm	63.5mm	76.1mm	101.6mm
A	175	181	188	194	200	-
B	64	77	91	106	122	148
OD	26.2	38.9	51.6	64.3	76.6	102
ID	22.5	35.5	48.5	60.5	72	97.6
t	1.85	1.7	1.55	1.9	2.3	2.2
Súly (kg)	1.0	1.5	2.0	2.5	3.6	-

Fontos!

- LKGL-1: +0,5 kg
- Méret 101,6 mm csak az LKGG-1 esetében

Opciók

Anyagminőség

A. Nitril tömítések (NBR).

Megrendelés

Rendeléskor adja meg a következőket:

- Anyagok, AISI 304 vagy 316.
- Típus: LKGG-1 vagy LKGL-1.
- Méret.

Bár a jelen dokumentumban szereplő információk helytállóak a kiadás időpontjában, fenntartjuk a jogot az előzetes értesítés nélküli megváltoztatására. Az ALFA LAVAL az Alfa Laval Corporate AB által bejegyzett és tulajdonában lévő védjegy.

Az Alfa Laval elérhetősége

Az elérhetőségi adatokat minden ország esetében folyamatosan frissítjük a weboldalunkon. Kérjük, látogasson el a www.alfalaval.com címre, ha közvetlenül szeretne hozzájutni a tájékoztatáshoz.