



Il vostro prodotto visto da vicino

LKGG-1 e LKGL-1 Specola visiva in linea

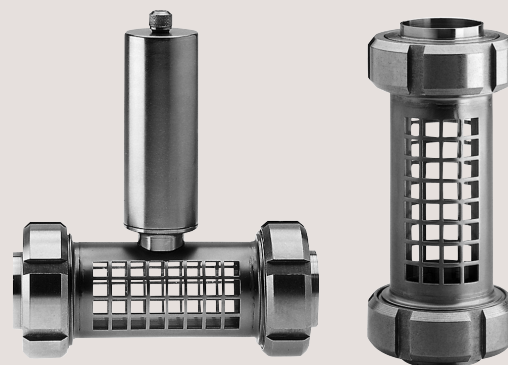
Concetto

Specola visiva in linea tipo LKGG-1 e LKGL-1 usata nelle tubature per l'osservazione visiva del flusso del prodotto.

Design standard

LKGG-1 è composto da un tubo esterno perforato dotato di raccordo a saldare a ciascuna estremità. All'interno del tubo esterno è inserito un tubo in vetro speciale in modo che non possa essere colpito da eventuali sollecitazioni nelle tubature.

LKGL-1 è dotato di un portalamпада in acciaio inox saldato sul tubo esterno in modo che il prodotto che scorre può essere illuminato.



DATI TECNICI

Temperatura

Temperatura di esercizio max. raccomandata: . . . 110°C.

Shock termico max. 100°C.

Lampadina: 24 V/24 W

Portalamпада: B 15.

Pressione

Max. pressione di test (20°C): 500 kPa (5 bar).

Misure

25 mm (1"), 38 mm (1½"), 51 mm (2"), 63,5 mm (2 ½") e 76 mm (3").

DATI FISICI

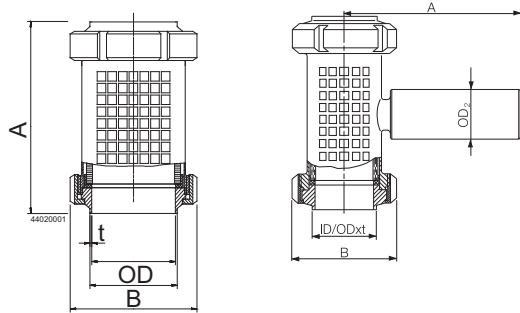
Materiali

Guarnizioni: Gomma EPDM.

Qualità acciaio: Acciaio inox AISI 304 o acciaio resistente agli acidi AISI 316.

Disco di vetro: Borosilicato.

Dimensioni (mm)



Misura	25 mm	38 mm	51 mm	63.5 mm	76.1 mm	101.6 mm
A	175	181	188	194	200	-
B	64	77	91	106	122	148
OD	26.2	38.9	51.6	64.3	76.6	102
ID	22.5	35.5	48.5	60.5	72	97.6
t	1.85	1.7	1.55	1.9	2.3	2.2
Peso (kg)	1.0	1.5	2.0	2.5	3.6	-

Notal

- LKGL-1: +0,5 kg
- Dimensioni 101,6 mm solo per LKGG-1

Opzioni

Qualità dei materiali

- A. Tenute in nitrile (NBR).

Ordinazione

Specificare le seguenti informazioni nell'ordine:

- Materiali, AISI 304 o 316.
- Tipo: LKGG-1 o LKGL-1.
- Misura.

Le presenti informazioni sono corrette alla data di stampa, ma sono soggette a modifiche senza preavviso. ALFA LAVAL è un marchio registrato e di proprietà di Alfa Laval Corporate AB.

ESE02840IT 1409

© Alfa Laval

Come contattare Alfa Laval

Consultare il sito www.alfalaval.com adove sono disponibili informazioni aggiornate riguardanti le sedi Alfa Laval nei vari Paesi del mondo.