



사용 제품을 주목하십시오

Alfa Laval LKGG-1 및 LKGL-1 인라인 사이트 글래스

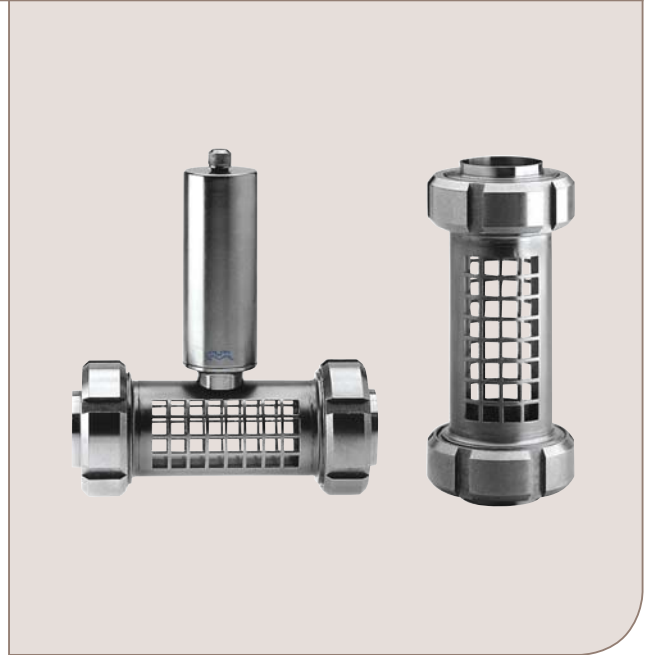
개념

인라인 사이트 글래스 타입 LKGG-1 및 LKGL-1은 파이프라인에서 제품 유량을 육안으로 관찰하는 데 사용됩니다.

기본 설계

LKGG-1은 양 끝에 용접 유니온이 장착된 구멍 뚫린 스테인리스강 실드 튜브로 구성됩니다. 특수 글래스 튜브는 실드 튜브에 고정되어 있어 파이프라인에서 발생할 수 있는 응력의 영향을 받지 않습니다.

LKGL-1에는 실드 튜브에 용접된 스테인리스강 조명 장치가 있어 제품 흐름을 비출 수 있습니다.



기술 자료

온도

권장 최고 사용 온도: 110°C.
최대 열충격: 100°C.
전구: 24V / 24W.
전구 소켓: B 15.

압력

최대 테스트 압력(20°C) : 500kPa(5bar).

크기

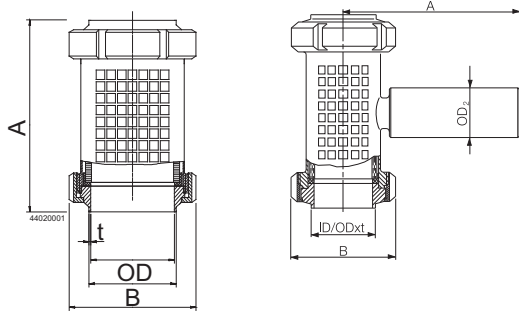
25mm(1"), 38mm(1½"), 51mm(2"), 63.5mm(2½") 및 76mm(3").

물리적 데이터

재질

씰: EPDM 고무.
철재 등급: 스테인리스강 AISI 304 또는 내산성 강재 AISI 316.
글래스 디스크: 봉규산염.

치수(mm)



크기	25mm	38mm	51mm	63,5mm	76,1mm	101,6mm
A	175	181	188	194	200	-
B	64	77	91	106	122	148
OD	26,2	38,9	51,6	64,3	76,6	102
ID	22,5	35,5	48,5	60,5	72	97,6
t	1,85	1,7	1,55	1,9	2,3	2,2
중량(kg)	1,0	1,5	2,0	2,5	3,6	-

참고!

- LKGL-1: +0,5 kg
- 크기 101,6mm(LKGG-1의 경우)

선택 사양

재질 등급

A. 니트릴(NBR) 재질의 씰.

주문

주문 시에는 다음 사양을 알려 주십시오.

- 재질, AISI 304L 또는 316L
- 종류: LKGG-1 또는 LKGL-1.
- 크기

여기에 포함된 정보는 출판 시점에는 정확한 정보이지만 사전 고지 없이 변경될 수 있습니다. ALFA LAVAL은 등록 상표이며 Alfa Laval Corporate AB의 소유입니다.

알파라발 연락처는

웹사이트를 통해 지속적으로 업데이트되어 제공됩니다. www.alfalaval.com을 방문하여 직접 정보를 확인하십시오.