



## 监控您的产品

### 组合管道视镜 基于DIN 11851

#### 概念

这些用螺丝固定的视镜用于在血管中、存储罐、搅拌机、反应器里进行过程视觉监控。它们用于乳品厂、啤酒厂、其他食品行业以及制药和化妆品行业。

#### 标准设计

视镜由一个焊接法兰（见位置1）、一个沟槽式接头落幕（位置2）、一个玻璃阀芯（位置3）以及两个垫片（位置4和5）。产品湿端的垫圈（位置5）由EPDM制成。焊接件（位置1）和玻璃阀芯（3）都采用复合EN10204. 3. 1. B/2. 2标准的材料交付。



#### 技术数据

##### 温度

温度范围： . . . . . -10° C 至 +140° C (EPDM)。

##### 压力

最大产品压力： . . . . . 弹簧侧的“支撑空气”压力  
最高 6 bar (600 kPa)。

最小产品压力： . . . . . 1 mbar 绝对值 (1 Torr.)

#### 物理数据

##### 材料

焊接法兰： . . . . . AISI 316L, 材料合格证  
3. 1B/ADW2符合DIN 50049。

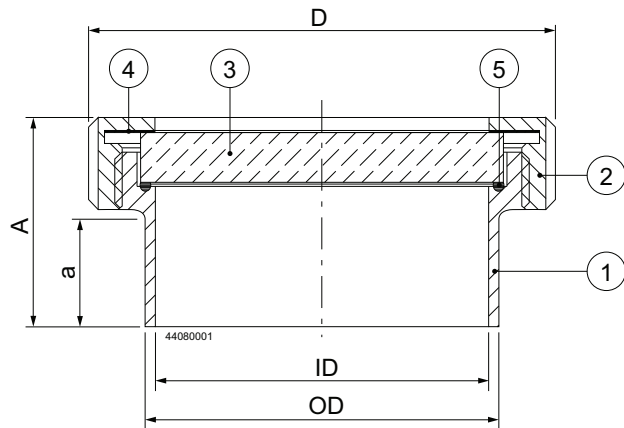
沟槽式接头螺母： . . . . . AISI 304

玻璃阀芯： . . . . . 硼硅酸盐符合 DIN 7080 (最大值  
280° C),  
材料合格证 2. 2.

垫片盖侧： . . . . . PTFE

垫圈产品过流侧： . . . . . EPDM。

尺寸 (mm)



尺寸 DIN DN	ID	a	A	OD	D
65	65	22	49	72	112
100	100	32	65	106	148
125	125	20	60	132	178

**选件**

- A. FPM、PTFE或硅树脂垫圈产品过流侧。
- B. miniVISION 轻型管接件

**订购**

- 尺寸采用 DN 标准
- 产品过流垫圈侧的材料型号。
- miniVision 轻型管接件，如需要。

此处包含的信息在发布时是正确的，但是可能有所变化，恕不提前通知。  
ALFA LAVAL 是 Alfa Laval Corporate AB 拥有的注册商标。

ESE02839zh 1409

© Alfa Laval

**如何联系 Alfa Laval**

所有国家（或地区）的详细联系信息  
会在我们的网站上持续更新。  
请访问 [www.alfalaval.com](http://www.alfalaval.com)  
直接访问相关信息。