



## Ei häiritse tuotantoa

### Alfa Laval TJ SaniMidget Retractor Sisäänvedettävä pyörivä pesuri

#### Käyttökohde

Toftejorg SaniMidget Retractor asennetaan kohteisiin, joissa täysin automaattisella ja validoilla pesulla voidaan varmistaa tuottavuuden kasvu pesuajan lyhenemisen seurauksena, kuten suihkukuivaussovelluksissa elintarvike-, ruoka-aine- ja lääketeollisuudessa. Näin ollen suuremmat putkistot, kanavat, syklonit, kammiot, monimutkaiset reaktorit, tuuletuslinjat yms. voidaan puhdistaa tiukimpien normien mukaisesti ilman manuaalista tai puoliautomaattista keskeytystä, tuotetta ei siirry seuraaviin eriin eikä vaaratilanteita synny.

#### Toimintaperiaate

Toftejorg SaniMidget Retractor -laitetta on saatavilla kahdella eri sisäänvetäytyvällä mekanismilla: paineilmatoinen, jossa ilmanpaine sekä työntää että vetää pesuria sisään, ja pesuaineohjattu, jossa pesunesteen reaktiovoima työntää pesuria ja sisäänrakennettu jousi vetää sen takaisin. Pyörivä pesuri muodostaa nestesuihkun pyörrekuvion. Pesurin hajotuskuvio synnyttää värähtelyä sekä voimakasta virtausta, joka kattaa säiliön kaikki sisäpinnat.



#### TEKNISET TIEDOT

Voiteluaine: . . . . . Puhdistusaineella itsevoiteleva  
Kastelusäde: . . . . . Maks. 3,5 m  
Painepesun säde: . . . . . Tehokas enintään 1,7 m  
Ilman laatu:  
Puhdas, suodatettu . . . . . maks. 40 µm  
Kuiva, kastepiste . . . . . maks. 10°  
Asennus . . . . . Ota yhteyttä Alfa Lavaliin  
säiliöpesurin asennusta varten

#### Paine: Ilma/jousi ja ilma/ilma

Käyttöpaine: . . . . . 1-5 bar  
Painesuositus: . . . . . 3 bar  
Syöttöilman paine: . . . . . 2-5 bar

#### Paine: Aine/jousi

Käyttöpaine: . . . . . 2½-5 bar  
Painesuositus: . . . . . 3 bar

#### Sertifioinnit

2.2- tai 3.1-materiaalisertifikaatti tai ATEX.



#### FYYSISET TIEDOT

##### Materiaalit

Tuotealue: . . . . . 316L (UNS S31603), PEEK\*  
Tuotteen ulkopuolinen alue: . . . 304 (UNS S30400), POM  
Tiiviste: . . . . . EPDM\*

\* FDA-yhdenmukaisuus 21CFR§177

##### Pintakäsittely:

Tuotepuolen pinnat: . . . . . Ra 0,8 µm  
Muut kuin tuotteen kanssa  
kosketuksissa olevat osat . . . Ra 1,6 µm

##### Lämpötila

Käytön enimmäislämpötila: . . . 95 °C  
Ympäristön enimmäislämpötila:  
pötila: . . . . . 150 °C

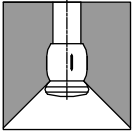
Paino: . . . . . Katso sivun kääntöpuoli

##### Lisävarusteet - Materiaalit

- Hastelloy C22 vain tuotteen kanssa kosketuksessa olevassa osassa!
- Vaihtoehtoinen tiivistemateriaali, FPM\*, FFKM\*
- Kohdistusanturi, joka lähettää digitaalisen signaalin täysin sisään vedetyssä tai ulos työnnettyssä asennossa
- Metalliosien 3.1.-sertifikaatti on saatavana pyynnöstä

\* FDA-yhdenmukaisuus 21CFR§177

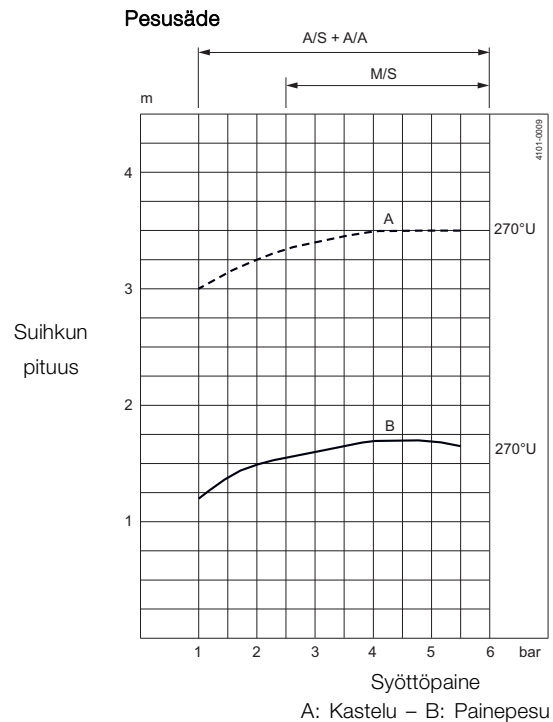
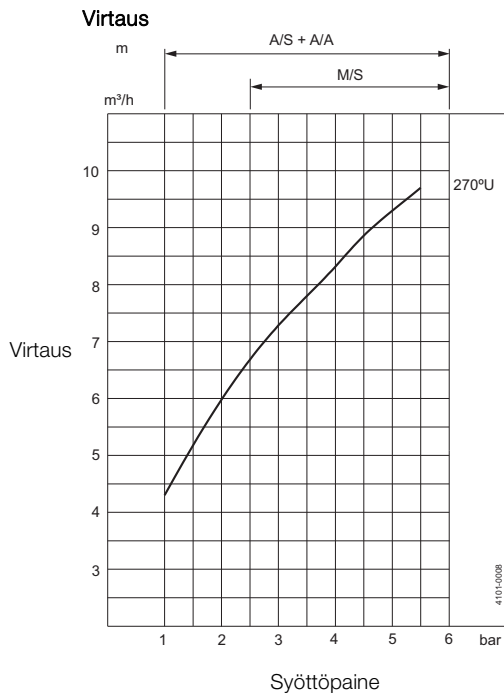
## Pesukuvio



270° ylöspäin

## Vakiorakenne

Toffejorg SaniMidget Retractor -laitetta on saatavana kolmella iskunpituudella: 100 mm, 150 mm ja 250 mm, sekä paineilma- että nestetoimisessa mallissa.

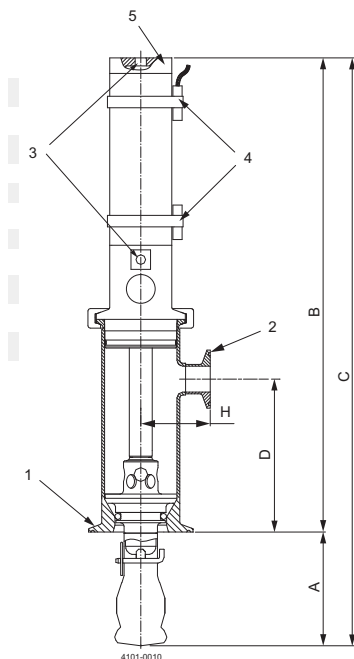


A/S = Ilma-/jousiversio

A/A = ilma/ilmaversio

M/S = aine/jousiversio

## Mitat (mm)



### M/S & A/S

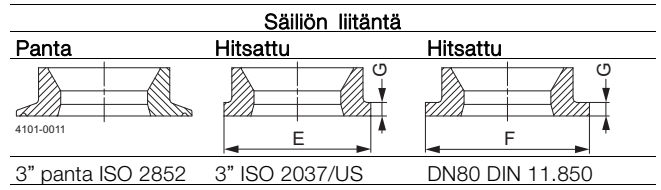
Isku	A	B	C	D	E	F	G	H	Paino
100	100	505	605	133	∅76.1	∅85	7	60.5	5.0 kg
150	150	635	785	183	∅76.1	∅85	7	60.5	5.5 kg
250	250	895	1145	283	∅76.1	∅85	7	60.5	6.4 kg

### A/A

Isku	A	B	C	D	E	F	G	H	Paino
100	100	435	535	133	∅76.1	∅85	7	60.5	5.6 kg
150	150	535	685	183	∅76.1	∅85	7	60.5	6.3 kg
250	250	735	985	283	∅76.1	∅85	7	60.5	7.4 kg

## Yhteet

1. Säiliön liitännät
2. Pesuneste1  
1" panta ISO 2852
3. Ilmansyöttö - vain pneumaattinen  
ISO 228-G 1/8
4. Lisävaruste  
Magneettianturi
5. Säädettävä venttiili – vain nestetoiminen



Tiedot vastaavat julkaisuhetken tietoja, oikeudet muutoksiin pidätetään.  
ALFA LAVAL on Alfa Laval Corporate AB:n rekisteröimä ja omistama  
tuotemerkki.

ESE00334FI 1507

© Alfa Laval

---

**Alfa Lavalin yhteystiedot**

Eri maiden ajan tasalla olevat yhteystiedot  
ovat yhtiön verkkosivuilla.

Tiedot on julkaistu osoitteessa [www.alfalaval.com](http://www.alfalaval.com).