



Nem zavarja a termelést

Alfa Laval TJ SaniMidget behúzóbehúzható forgó permetezőfej

Alkalmazás

A Toftejorg SaniMidget behúzó olyan helyre telepítendő, ahol a teljesen automatizált és jóváhagyott tisztítás nagyobb termelékenységet biztosít, mivel kevesebb időt kell a tisztításra fordítani pl. a porlasztva szárító alkalmazásokban az élelmiszeriparban, illetve összetevőfeldolgozó- és gyógyszeriparban. A nagyobb vezetékek, csatornák, ciklonok, kamrák, komplexált reaktorok és szellőzőcsövek stb. a legszigorúbb szabványoknak megfelelően tisztíthatók manuális beavatkozás nélkül vagy félig automatizáltan, elkerülve ezzel a készítmények átvitelét és a veszélyes eseményeket.

Működési elv

A Toftejorg SaniMidget behúzó kétféle behúzó mechanizmussal kapható: az egyik pneumatikus, amely légnyomás segítségével tolja ki és húzza vissza a tisztítófejet, míg a másik a tisztítófolyadék nyomását kihasználva tolja ki a tisztítófejet, és egy beépített rugó segítségével húzza azt vissza. A forgó permetezőfej örvénylő mintázatban szórja szét a folyadékot. A tisztítófej szórási mintázata rezgőhatást kelt, a tisztítófolyadék pedig fokozatosan lefolyva a tartály teljes belső felületét fedi.



MŰSZAKI ADATOK

Kenőanyag: Önmagát keni a tisztítófolyadékkal
Benedvesítés sugara: Max. 3,5 bar
Tisztítás sugara: Max. 1,7 m
Levegőminőség:
Tiszta, szűrt: max. 40 µm
Száras, harmatpont: max. 10°
Üzembe helyezés: A tartálytisztító gép felszerelésével kapcsolatban keresse fel az Alfa Lavalt.

Nyomás: Levegős/rugós és levegős/levegős

Üzemi nyomás: 1–5 bar
Ajánlott nyomás: 3 bar
Légnyomás: 2-5 bar

Nyomás: Közegecs/rugós

Üzemi nyomás: 2½-5 bar
Ajánlott nyomás: 3 bar

Tanúsítványok

2.2 vagy 3.1 anyagminőségi tanúsítvány vagy ATEX.



FIZIKAI ADATOK

Anyagok

A készítménnyel érintkező terület: 316L (UNS S31603), PEEK*
A készítménnyel nem érintkező terület: 304 (UNS S30400), POM
Tömítés: EPDM*

* FDA megfelelés: 21CFR§177

Felület:

A készítménnyel érintkező felületek: Ra 0,8µm
A készítménnyel nem érintkező részek Ra 1,6 µm

Hőmérséklet

Max. üzemi hőmérséklet: 95°C
Max. környezeti hőmérséklet: 150°C

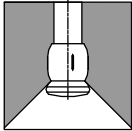
Súly: Lásd a hátoldalon

Opciók - Anyagok

- A. Hastelloy C22 csak a készítménnyel érintkező részen!
- B. Alternatív szigetelő komponens anyaga, FPM*, FFKM*
- C. Pozicionáló érzékelők, amelyek digitális jeleket generálnak teljesen kitolt és teljesen visszahúzott pozíciókban
- D. kérésre 3.1. tanúsítvány a fém alkatrészekhez

* FDA megfelelés: 21CFR§177

Szórási minta

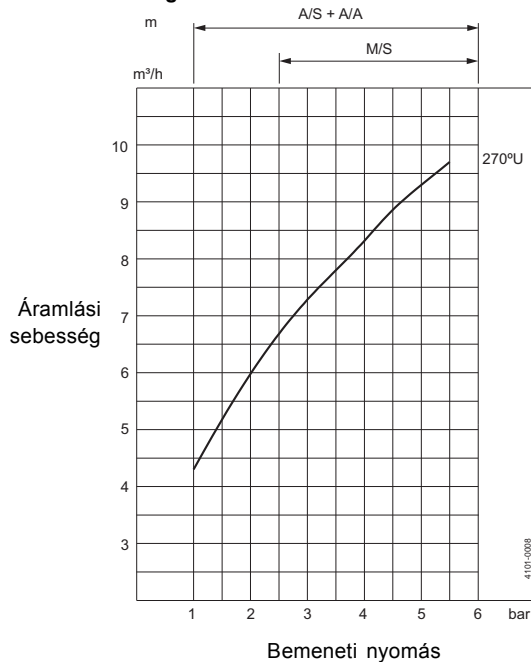


270° felfelé

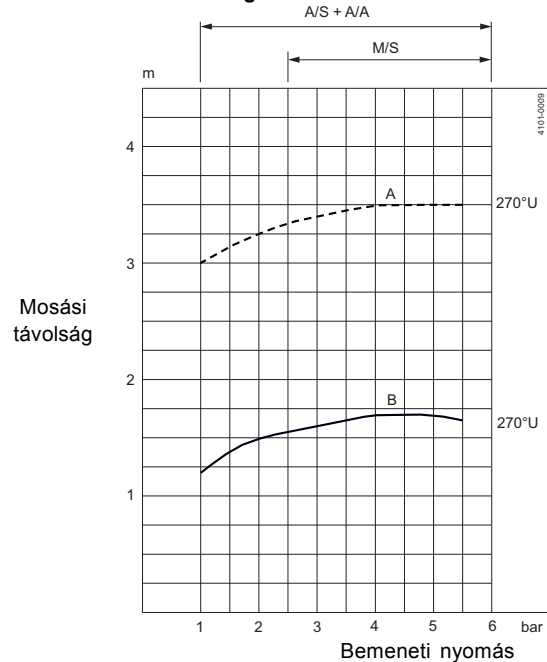
Alapkiállítás

A Toftejorg SaniMidget behúzó három lökethosszban kapható: 100 mm, 150 mm és 250 mm, pneumatikus- vagy közegmehajtású változatban.

Térfogatáram



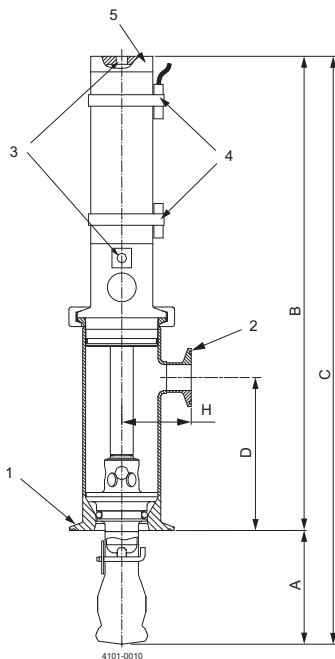
Tisztítás sugara



A: Nedvesítés – B: Tisztító hatás

A/S = Levegős/rugós változat
A/A = Levegős/levegős változat
M/S = Közeges/rugós változat

Méretetek (mm)



M/S és A/S

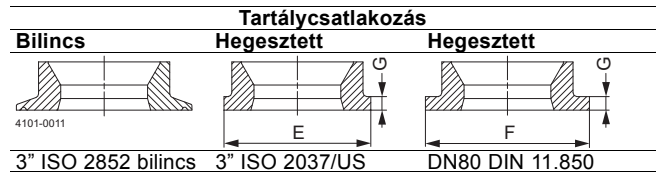
Lökethossz	A	B	C	D	E	F	G	H	Tömeg
100	100	505	605	133	ø76,1	ø85	7	60.5	5.0 kg
150	150	635	785	183	ø76,1	ø85	7	60.5	5.5 kg
250	250	895	1145	283	ø76,1	ø85	7	60.5	6.4 kg

A/A

Lökethossz	A	B	C	D	E	F	G	H	Tömeg
100	100	435	535	133	ø76,1	ø85	7	60.5	5.6 kg
150	150	535	685	183	ø76,1	ø85	7	60.5	6.3 kg
250	250	735	985	283	ø76,1	ø85	7	60.5	7.4 kg

Csatlakozások

1. **Tartálycsatlakozások**
2. **Tisztítófolyadék**
1" ISO 2852 bilincs
3. **Levegő – csak a pneumatikus modelleknél**
ISO 228-G 1/8
4. **Opció**
Mágneses érzékelő
5. **Állítható szelep – csak a közegmeghajtású modellek esetén**



Bár a jelen dokumentumban szereplő információk helytállóak a kiadás időpontjában, fenntartjuk a jogot az előzetes értesítés nélküli megváltoztatására. Az ALFA LAVAL az Alfa Laval Corporate AB által bejegyzett és tulajdonában lévő védjegy.

ESE00334HU 1507

© Alfa Laval

Az Alfa Laval elérhetősége

Az elérhetőségi adatokat minden ország esetében folyamatosan frissítjük a weboldalunkon.
Kérjük, látogasson el a www.alfalaval.com címre, ha közvetlenül szeretne hozzájutni a tájékoztatáshoz.