



Aucune interférence avec la production

Alfa Laval Rétracteur TJ SaniMidget, une tête de lavage rotative escamotable

Application

Le rétracteur Toftejorg SaniMidget est installé partout où un nettoyage entièrement automatisé et validé peut garantir une meilleure productivité due à des durées de nettoyage plus courtes, p. ex. dans les applications de séchage par pulvérisation dans les industries de produits et d'ingrédients alimentaires et la pharmacie. Les grands tuyaux, canaux, cyclones, chambres, réacteurs complexes, tuyauteries de ventilation, etc. peuvent ainsi être nettoyés selon les normes les plus pointues sans interférence manuelle ou semi-automatique et sans mélange des produits ou incidents dangereux.

Principe de fonctionnement

Le rétracteur Toftejorg SaniMidget est disponible avec deux modèles de mécanismes de rétraction : pneumatique qui utilise la pression de l'air pour étendre et rétracter la tête de nettoyage et entraîné par le liquide qui utilise la pression du produit de nettoyage et un ressort intégré pour la rétracter. La tête de lavage rotative permet de générer un ventilateur de fluide avec une trame à turbulences. La trame de distribution de la tête de nettoyage génère un impact à vibration ainsi qu'une couverture en cascade de toutes les surfaces internes du réservoir.



DONNÉES TECHNIQUES

Lubrifiant : Auto-lubrification par le support de nettoyage
Rayon de rinçage : 3,5 m maxi.
Portée de lavage par impact : . Efficacité maxi. 1,7 m
Qualité de l'air :
Propre, filtré à : max. 40 µm
Sec, point de rosée maxi : . . . max. 10°
Installation : Contactez Alfa Laval pour l'installation de la machine de nettoyage de cuve

Pression : Air/Air et ressort/Air

Pression de service : 1-5 bar
Pression recommandée : 3 bar
Pression d'arrivée d'air : 2-5 bar

Pression : Liquide/Ressort

Pression de service : 2½-5 bar
Pression recommandée : 3 bar

Certificats

Certificat de matériau 2.2 ou 3.1 ou ATEX.



ÉTAT PHYSIQUE

Matériaux

Zone en contact avec le produit : 316L (UNS S31603), PEEK*
Zone n'entrant pas en contact avec le produit : 304 (UNS S30400), POM
Joint : EPDM*

* Conforme à la norme FDA 21CFR§177

État de surface :

Surfaces entrant en contact avec le produit : Ra 0,8 µm.
Pièces non en contact avec le produit Ra 1,6 µm

Température

Température de service maxi. : 95°C
Température ambiante maxi. : 150°C

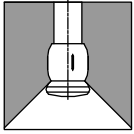
Poids : Voir au dos

Options - Matériaux

- A. Hastelloy C22 dans les parties en contact avec le produit uniquement
- B. Autres matériaux possibles pour les joints, FPM*, FFKM*
- C. Capteurs de positionnement, qui génèrent des signaux numériques en position de rétraction ou d'extension complète.
- D. Certification 3.1. pour les pièces métalliques disponible sur demande

* Conforme à la norme FDA 21CFR§177

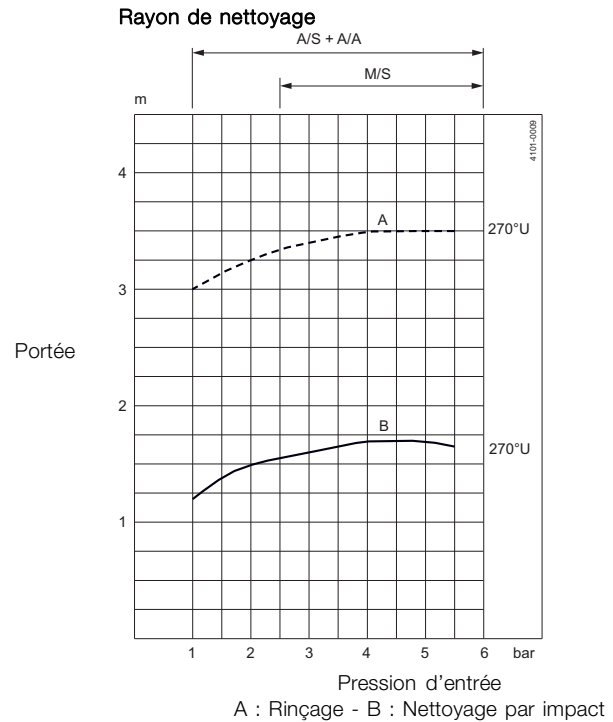
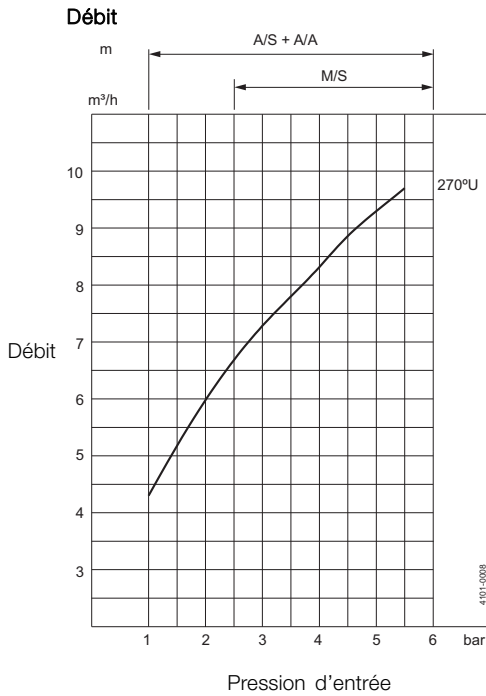
Schéma de pulvérisation



270° haut

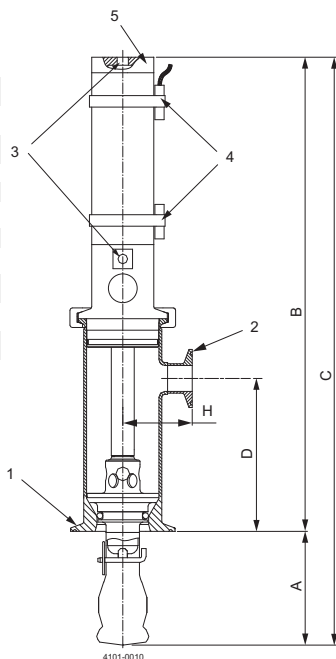
Conception standard

Le rétracteur Toftejorg SaniMidget est proposé avec trois longueurs de course : 100 mm, 150 mm et 250 mm, en versions à entraînement pneumatique ou par liquide.



A/S = version Air/ressort
 A/A = version Air/air
 M/S = version liquide/ressort

Dimensions (mm)



M/S et A/S

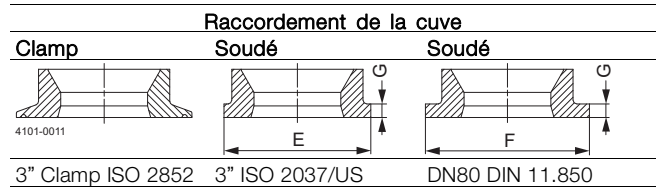
Course	A	B	C	D	E	F	G	H	Poids
100	100	505	605	133	ø76.1	ø85	7	60.5	5.0 kg
150	150	635	785	183	ø76.1	ø85	7	60.5	5.5 kg
250	250	895	1145	283	ø76.1	ø85	7	60.5	6.4 kg

A/A

Course	A	B	C	D	E	F	G	H	Poids
100	100	435	535	133	ø76.1	ø85	7	60.5	5.6 kg
150	150	535	685	183	ø76.1	ø85	7	60.5	6.3 kg
250	250	735	985	283	ø76.1	ø85	7	60.5	7.4 kg

Raccords

1. Raccordements de la cuve
2. Agent nettoyant
1" clamp ISO 2852
3. Alimentation en air - pneumatique seulement
ISO 228-G 1/8
4. Option
Capteur magnétique
5. Vanne réglable - entraînement par liquide seulement



Les informations contenues dans le présent document sont justes au moment de l'impression et peuvent être modifiées sans préavis. ALFA LAVAL est une marque déposée d'Alfa Laval Corporate AB.

ESE00334FR 1507

© Alfa Laval

Comment contacter Alfa Laval

Nos coordonnées sont mises à jour sur notre site internet
www.alfalaval.com.