



## Без вмешательства в производство

### Устройство Toftejorg SaniMicro с втягивающей распылительной головкой

#### Область применения

Toftejorg SaniMidget Retractor устанавливается там, где полностью автоматизированная и подтвержденная очистка может обеспечить повышенную производительность благодаря сокращению времени очистки, например, при струйной очистке в пищевой промышленности, обработке ингредиентов и фармацевтической промышленности. Следовательно, более широкие каналы, циклоны, камеры, комплексные реакторы, вентиляционные линии и т.д. могут очищаться в соответствии с высочайшими стандартами без ручного и полуавтоматического вмешательства, не допуская переноса продукта или опасных инцидентов.

#### Принцип действия

Toftejorg SaniMidget Retractor предлагается с двумя типами втягивающих механизмов: С пневматическим приводом, использующим давление воздуха для выдвижения и втягивания чистящей головки, и с жидкостным приводом, использующим давление чистящего средства для выдвижения чистящей головки и встроенную пружину для ее втягивания. Вращающаяся распылительная головка создает вихревую схему движения жидкости. Схема перемещения чистящей головки создает вибрационное воздействие, а также каскадный поток, охватывающий внутренние поверхности резервуара.



#### ТЕХНИЧЕСКИЕ ХАРАКТЕРИСТИКИ

Смазка: . . . . . Самосмазывание чистящим средством  
Радиус смачивания: . . . . . Макс. 3.5 м  
Радиус эффективной мойки: . . . макс. эффективность 1.7 м  
Качество воздуха:  
Чистый, отфильтрованный: . . . макс. 40 мкм  
сухой, точка росы: . . . . . макс. 10°  
Монтаж: . . . . . Обращайтесь в Alfa Laval по вопросам установки машины для очистки баков

#### Давление. Воздух/пружина и воздух/воздух

Рабочее давление: . . . . . 1-5 бар  
Рекомендуемое давление: . . . . 0,3 бар  
Давление подачи воздуха: . . . . 2-5 бар

#### Давление. Среда/пружина

Рабочее давление: . . . . . 2½-5 бар  
Рекомендуемое давление: . . . . 3 бар

#### Сертификаты

Сертификаты на материал 2.2 или 3.1 ATEX.



#### ФИЗИЧЕСКИЕ ХАРАКТЕРИСТИКИ:

##### Материалы

Сторона продукта: . . . . . 316L (UNS S31603), PEEK\*  
Сторона не-продукта: . . . . . 304 (UNS S30400), POM  
Уплотнение: . . . . . EPDM\*

\* Соответствие FDA 21CFR§177

##### Обработка поверхности:

Контактирующие с продуктом поверхности: . . . . . Ra 0,8мкм  
Не контактирующие с продуктом детали: . . . . . Ra 1,6 мкм

##### Температура

Макс. рабочая температура: . . . 95°C  
Макс. температура окружающего воздуха: . . . . . 150°C

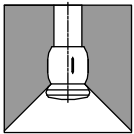
Масса . . . . . См. стр. с обр. стороны

##### Опции - Материалы

- A. Только сплав Хастеллой С22 для контактирующей с продуктом части!
- B. Альтернативный материал компонентов уплотнения, FPM\*, FFKM\*
- C. Датчики положения, генерирующие цифровые сигналы в полностью втянутых или полностью вытнутых положениях
- D. Сертификат 3.1.B на металлические детали предоставляется по запросу

\* Соответствие FDA 21CFR§177

## Распределение струй

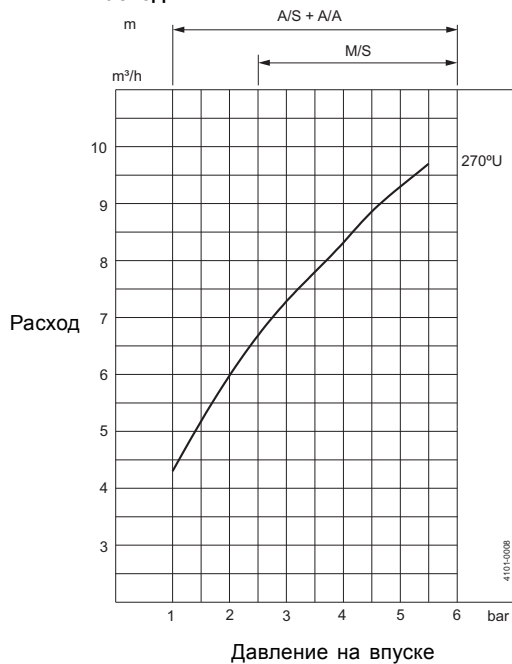


270° вверх

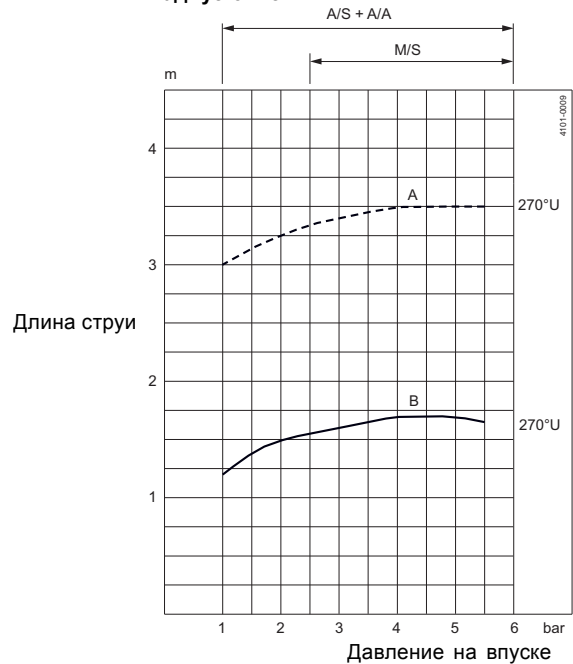
## Стандартная конструкция

Устройство Toftejorg SaniMidget Retractor изготавливается с тремя длинами хода: 100 мм, 150 мм и 250 мм как в версии с пневматическим приводом, так и в версии, приводимой мощным средством.

### Расход

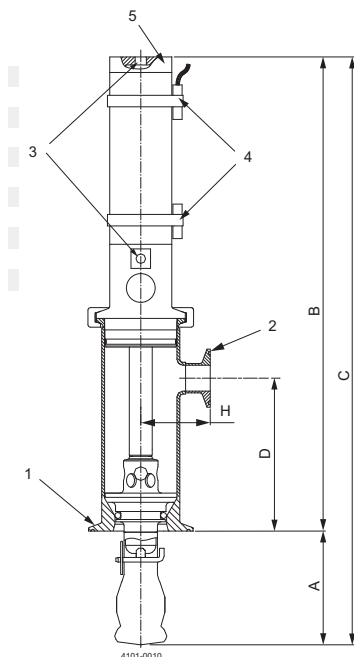


### Радиус очистки



А: Смачивание - В: Очищающее воздействие  
 A/S = вариант пневмо/пружина  
 A/A = вариант пневмо/пневмо  
 M/S = вариант рабочая среда/пружина

## Размеры (мм)



### M/S и A/S

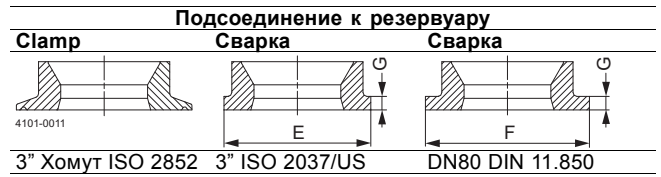
Ход	A	B	C	D	E	F	G	H	Вес
100	100	505	605	133	ø76.1	ø85	7	60.5	5.0 кг
150	150	635	785	183	ø76.1	ø85	7	60.5	5.5 кг
250	250	895	1145	283	ø76.1	ø85	7	60.5	6.4 кг

### A/A

Ход	A	B	C	D	E	F	G	H	Вес
100	100	435	535	133	ø76.1	ø85	7	60.5	5.6 кг
150	150	535	685	183	ø76.1	ø85	7	60.5	6.3 кг
250	250	735	985	283	ø76.1	ø85	7	60.5	7.4 кг

**Соединения**

1. Подсоединение к резервуару
2. Чистящее средство  
1" Хомут ISO 2852
3. Подача воздуха - только с пневмоприводом  
ISO 228-G 1/8
4. Опция  
Магнитный датчик
5. Регулируемый клапан - только жидкостной привод



Альфа Лаваль оставляет за собой право изменять технические характеристики без предварительного уведомления. ALFA LAVAL является зарегистрированной торговой маркой, принадлежащей Alfa Laval Corporate AB.

ESE00334RU 1507

© Alfa Laval

**Как найти Альфа Лаваль:**

Постоянно обновляемую информацию о деятельности компании Альфа Лаваль в мире вы найдете на нашем веб-сайте. Приглашаем вас посетить.

**[www.alfalaval.com](http://www.alfalaval.com)**