



3-A-normit täyttävä hygieeninen ja pienivirtauksinen pesu

Toftejorg SaniMagnum SB/3-A -pyörivä pesuri

Käyttökohde

Alfa Lavalin pyörivän Toftejorg SaniMagnum SB -pesurin rakenne on ainutlaatuinen puhdistuvuuden, tyhjentyvyyden ja tarkistusmahdollisuuksien osalta. Pesuri on helppo asentaa, purkaa ja tarkistaa uuden pikakiinnitysratkaisun (patenttia haettu) ansiosta, eivätkä puhdistusominaisuudet tai tyhjennyskyky ole heikentyneet. Toftejorg SaniMagnum SB korvaa perinteiset staattiset pesupallot, koska sen avulla nestettä voidaan ruiskuttaa 270 asteen kulmassa ylöspäin tai 360 asteen kulmassa kaikille tankin seinämille. Pesu voidaan tehdä tavallista alhaisemmalla virtausnopeudella ja paineella.

Toimintaperiaate

Puhdistusaineen virtaus saa Toftejorg SaniMagnum SB -pesurin pään pyörimään nestekalvolla (liukulaakeri). Pesurin pään ruiskutusaukot on aseteltu niin, että laite ruiskuttaa veden koko ruiskutusalueelle pyörrekuviona. Näin saadaan aikaiseksi värähtelevä vaikutus iskuvyöhykkeeseen, ja voimakas virtaus kattaa säiliön, astian tai reaktorin kaikki sisäpinnat. Itsepuhdistusominaisuus saadaan aikaan ainutlaatuisella rakenteella, joka puhdistaa myös syöttöputken.



TEKNISET TIEDOT

Voiteluaine:	Voitelu huuhtelu-/puhdistusaineella
Kastelusäde:	Maks. 4,5 m
Painepesun säde:	Maks. 2,4 m
Höyry tai kaasua (ilma):	Ei tuettu – ota yhteyttä Alfa Lavalin

Paine

Käyttöpaine:	1-3 bar
Painesuositus:	2 bar

Pesukuvio



360°



270° ylöspäin

Vakiorakenne

Toftejorg SaniMagnum SB:n mukana voidaan toimittaa 3.1-sertifikaatit metalliosille ja 3-A-vaatimustenmukaisuus* muoviosille.

* Kertoo, että materiaali on FDA 21CFR -vaatimusten mukainen.

Mitoitus-/valinta- ja asennuspiirustukset ovat saatavana. Alfa Laval antaa suosituksia pyydettyessä

Sertifioinnit

2.2 Materiaalisertifikaatti ja EHEDG ja 3-A
Lisäksi: 3.1-materiaalisertifikaatti ja ATEX.

FYYSISET TIEDOT

Materiaalit

Metalliosat:	316L
Muut kuin metalliosat:	PEEK 450G
Pintakäsittely:	Ra 0,8 µm

Lämpötila

Käytön enimmäislämpötila:	95 °C
Ympäristön enimmäislämpötila:	150 °C

Paino: 0,4 kg

Yhteet

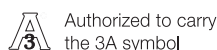
Clip-on:	1½" BPE US, 1½" ISO 2037
Hitsattava:	2" BPE US*

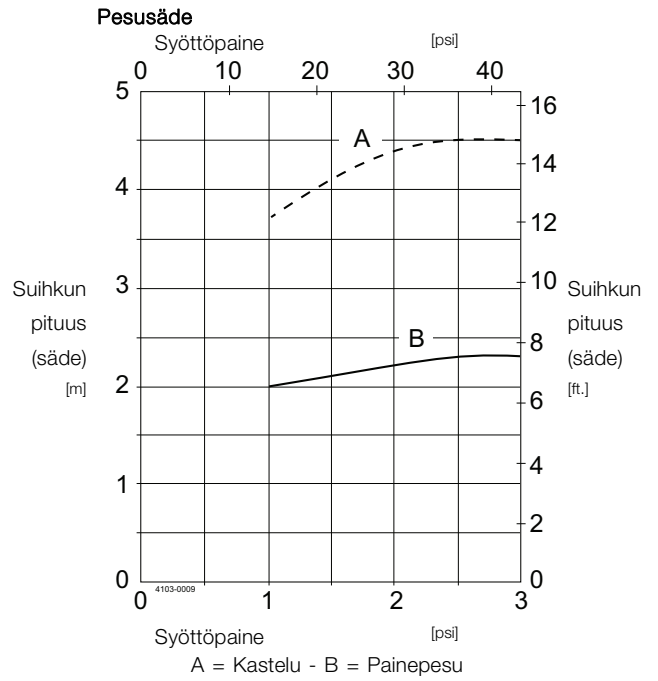
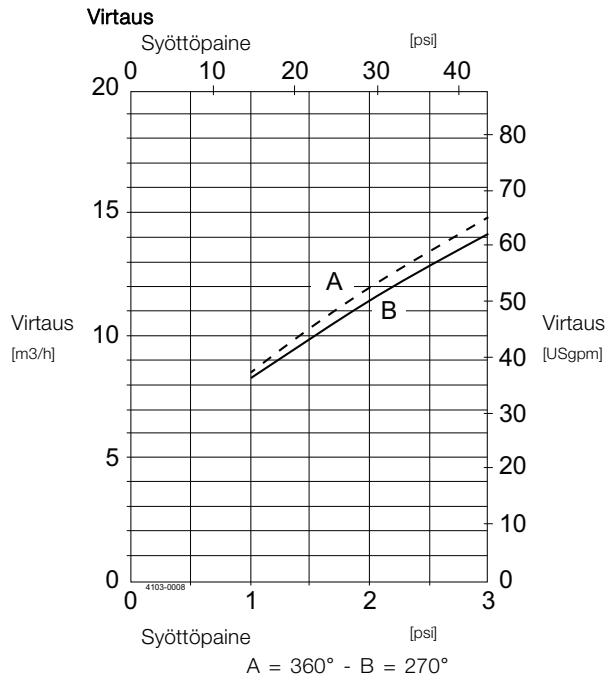
Sokka

Easy-on/off-panta (Ø4,0 mm).

Kiinnike tarvitaan sekä kiinnitettävään että hitsattuun versioon pesurin kokoamista varten.

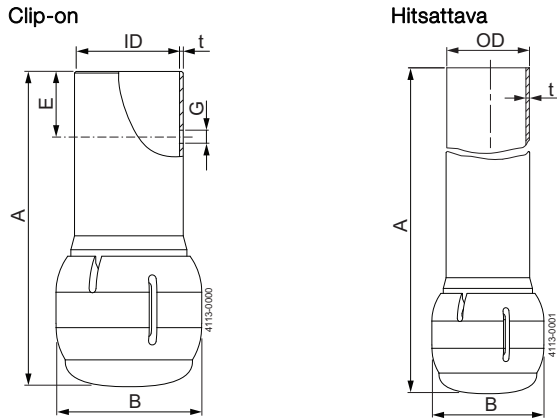
Suosittelun säiliökoko: 23-68 m³





Clip-on -malleissa virtaus lisääntyy noin 1,5 m³/h.

Huom! Syöttöpaine on mitattu juuri ennen pesurin syöttöä. Kaavioiden mukaisen suorituskyvyn varmistamiseksi pumpun ja koneen välisten syöttölinjojen pituus on otettava huomioon. Testauksessa veden lämpötila oli n. 20°C.



Mitat (mm)

Tyyppi	A	B	E	G	ID	OD	t	Sokka
Clip-on	118.3	54.7	25.4	ø4.1	ø 38.4			ø4.0
Hitsattava**	138.9	54.7				ø38.1	1.2	

** Hitsattava versio täyttää 3-A-hygienianormi 78-01:n vaatimukset vain, jos se on asennettu käyttöohjeen mukaan.

Tiedot vastaavat julkaisuhetken tietoja, oikeudet muutoksiin pidätetään.
ALFA LAVAL on Alfa Laval Corporate AB:n rekisteröimä ja omistama
tuotemerkki.

ESE02216FI 1408

© Alfa Laval

Alfa Lavalin yhteystiedot

Eri maiden ajan tasalla olevat yhteystiedot
ovat yhtiön verkkosivuilla.

Tiedot on julkaistu osoitteessa www.alfalaval.com.